

770451-1 ✓ 有效

Commercial Pin and Socket Connectors

TE 内部编号 770451-1

Commercial Pin and Socket Connectors, Rectangular Power Connectors, Housing, Receptacle, Wire-to-Wire, 3 Position, 6.35mm [.25in] Centerline

[在 TE 官网查看>](#)



连接器 > 电源连接器 > 矩形电源 > 矩形电源连接器



矩形电源连接器类型: **护套**

连接器和壳体类型: **母端, 母端**

连接器系统: **线到线**

Number of Positions: **3**

中心线 (间距) : **6.35 mm [.25 in]**

产品特性

产品类型特性

矩形电源连接器类型	护套
连接器和壳体类型	母端, 母端
连接器系统	线到线
Sealable	否
连接器和端子端接到	电线和电缆

结构特性

Number of Positions	3
信号位置数量	3
行数	1

电气特征

Operating Voltage	600 VAC
-------------------	---------

接触件特性

端子布局	直插式
壳体内部的端子定位力	不带

端子类型	插座
端接特性	
线缆端接方法	压接
机械附件	
面板安装特性	不带
连接器安装类型	电缆安装（自由悬挂）
壳体特性	
中心线（间距）	6.35 mm [.25 in]
壳体颜色	土黄色
外壳材料	尼龙 6/6
使用环境	
工作温度范围	-55 – 105 °C [-67 – 221 °F]
操作/应用	
电路应用	电源和信号
行业标准	
CSA 等级	已认证
UL 阻燃性等级	UL 94V-2
灼热丝额定值	标准件 - 非灼热丝
UL 等级	获得认可
机构/标准号码	E28476
CSA 文件号	LR7189
机构/标准	CSA, UL
包装特性	
封装方法	Package
封装数量	1
其他	
适用于	插头护套
产品合规性	
如需合规文档，请访问 TE 官网产品页面 。>	
欧盟RoHS指令2011/65/EU	符合

欧盟ELV指令2000/53/EC

符合

中国电器电子产品有害物质限制使用管理办法（China RoHS 2，工业和信息化部携七部委2016年第32号令

没有超出阈值的受限材料

欧盟REACH法规(EC) No. 1907/2006

欧洲化学品管理局最新发布的SvHCs候选清单: 2021年7月 (219)

SvHCs候选清单的声明更新至: 2021年1月 (211)

超过限值的SVHC:

Not Yet Reviewed

卤素含量

低卤素 - 每种均质材料的 Br、Cl、F、I < 900 ppm。也不含 BFR/CFR/PVC

焊接工艺能力

不适合采用焊接工艺

产品合规免责声明

此信息基于对供应商的合理调查以及TE对供应商提供的信息的现有认知。此信息可能发生变化。经TE确认符合欧盟RoHS的产品编号，产品均质材料中铅、六价铬、汞、PBB、PBDE、DEHP、BBP、DBP和DIBP的最大浓度不超过0.1%，镉的最大浓度不超过0.01%或符合指令2011/65/EU(RoHS2)及其修订指令规定的豁免。根据2011/65/EU指令要求电子电气产品需要进行CE标识。元器件产品通常无需进行CE标识。经TE确认符合欧盟ELV指令的产品编号，产品均质材料中，铅、六价铬和汞的最大浓度不超过0.1%，镉的最大浓度不超过0.01%（按重量计算），或符合指令2000/53/EC(ELV)附录中规定的豁免。关于欧盟REACH法规，TE目前提供的此产品编号的物品中高度关注物质(SVHC)的信息是基于欧洲化学品管理局(ECHA)最新发布的“物品中物质的要求指南”，链接如下：<https://echa.europa.eu/guidance-documents/guidance-on-reach>

配套部件



TE 产品编号 770144-1
.093 CP&S SOK PTPBR L/P 20-14



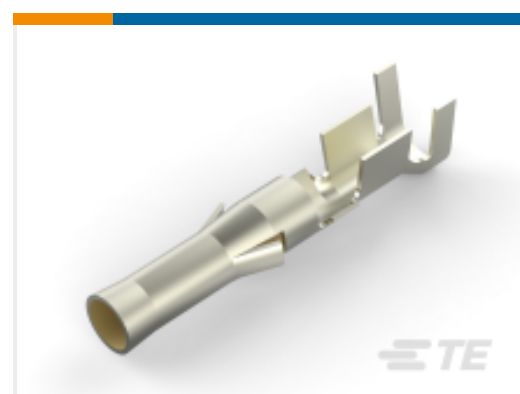
TE 产品编号 770276-1
03P .093 COMM P&S PLUG .250CL



TE 产品编号 770147-1
.093 CP&S PIN PTPBR LP 24-18



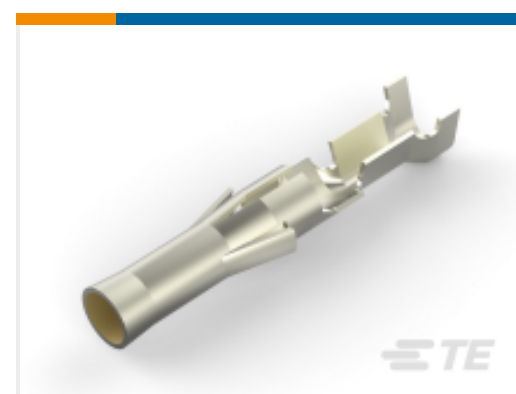
TE 产品编号 770339-1
03P .093 COMM P&S RECPT .250CL



TE 产品编号 770144-5
.093 CP&S SOC AUBR L/P 20-14



TE 产品编号 350415-6
.093 COMM P&S SOK 14-20 PTPHBZ



TE 产品编号 350417-5
.093 COMM P&S SOK AU/NI/BR



TE 产品编号 350416-1
.093 COMM P&S PIN 14-20 PTPBR




TE 产品编号 770529-1
.093 COMM P&S SOK 14-20 PTPBR



TE 产品编号 770530-1
.093 COMM P&S PIN 14-20 PTPBR



TE 产品编号 350415-1
.093 COMM P&S SOK 14-20 PTPBR



TE 产品编号 350418-1
.093 COMM P&S PIN 18-24 PTPBR



TE 产品编号 350417-1
.093 COMM P&S SOK 18-24 PTPBR



TE 产品编号 350415-5
.093 COMM P&S SOK 20-14 AUBR



TE 产品编号 770145-1
.093 COMM P&S PIN PTPBR LP



TE 产品编号 770145-5
.093 CP&S PIN AUBR LP 20-14



TE 产品编号 770146-1
.093 CP&S SOK PTPBR LP 24-18



TE 产品编号 770146-5
.093 CP&S SOK AUBR LP 24-18



TE 产品编号 770147-5
.093 CP&S PIN AUBR LP 24-18



TE 产品编号 770269-1
03P .093 COMM P&S RECPT .250CL

该系列中的其他产品 | Commercial Pin and Socket Connectors



插入和拔出工具(3)



标准矩形连接器(4)



电源端子(39)



矩形电源连接器(88)



矩形连接器壳体(11)



连接器端子(3)

客户还购买了



文档

产品图纸

[03P .093 COMM P&S RECPT .250CL](#)

英文版本

CAD 文件

[3D PDF](#)

英文版本

[下载查看](#)

[ENG_CVM_770451-1_C.3d_igs.zip](#)

英文版本

[下载查看](#)

[ENG_CVM_770451-1_C.3d_stp.zip](#)

英文版本

[下载查看](#)

[ENG_CVM_770451-1_C.2d_dxf.zip](#)

英文版本

[3D PDF](#)

3D

[下载查看](#)

[ENG_CVM_CVM_770451-1_E.2d_dxf.zip](#)

英文版本

[下载查看](#)

[ENG_CVM_CVM_770451-1_E.3d_igs.zip](#)

英文版本

[下载查看](#)

[ENG_CVM_CVM_770451-1_E.3d_stp.zip](#)

英文版本



下载CAD文件代表我接受和同意[使用条款](#)。

数据表/目录页

[SOFT_SHELL_PIN_SOCKET_CONNECTORS_STANDARD_DENSITY](#)

英文版本

产品规格

[应用规格](#)

英文版本

机构认证

[UL 报告](#)

英文版本