

1-796695-0 ✓ 有效

Buchanan

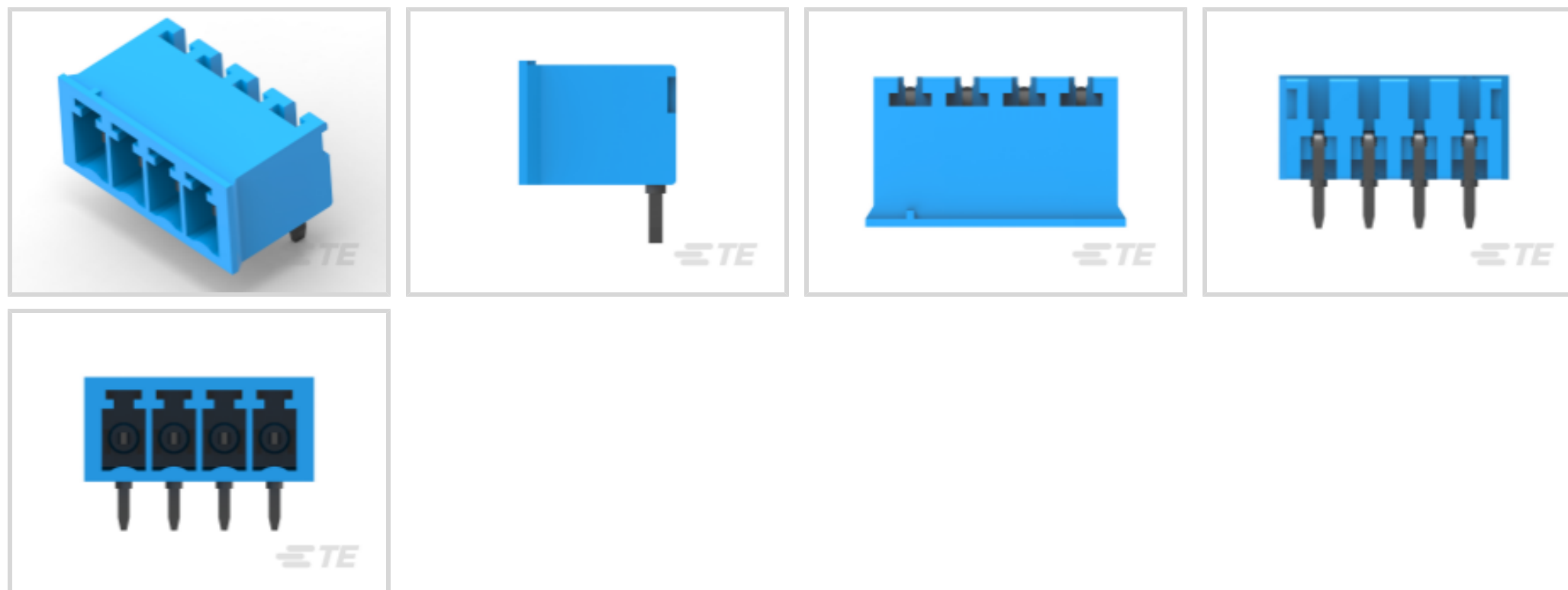
TE 内部编号 1-796695-0

PCB Terminal Blocks, Header, Wire-to-Board, 10 Position, 3.5mm [.138in] Centerline, 1 Row, 30 – 14AWG Wire Size, .05 – 2mm² Wire Size

[在 TE 官网查看>](#)



连接器 > 接线端子和端子排 > PCB 接线端子



接线端子连接器类型: 公端

连接器系统: 线到板

Number of Positions: 10

中心线 (间距) : 3.5 mm [.138 in]

行数: 1

产品特性

产品类型特性

块类型	PCB 安装
接线端子连接器类型	公端
连接器系统	线到板
连接器和端子端接到	印刷电路板

结构特性

螺纹凸缘	不带
闭端	带有
堆叠配置	否
Number of Positions	10
行数	1

电气特征

额定电流 (最大值)	11 A
额定电压	300 VAC

主体特性

联锁	不带
----	----

接触件特性

端子接触部电镀材料	锡
端子安装	通孔
端子基材	黄铜
端子额定电流 (最大值)	11 A

机械附件

无螺丝接线端子	否
安装角度	直角
螺钉凸缘	不带
连接器安装类型	板安装

壳体特性

壳体颜色	蓝色
外壳材料	PA 66
中心线 (间距)	3.5 mm [.138 in]

尺寸

PCB 尾部长度	3.4 mm [.134 in]
Wire Size	.05 – 2 mm ²

使用环境

工作温度范围	-40 – 105 °C [-40 – 221 °F]
--------	-----------------------------

操作/应用

电路应用	电源和信号
------	-------

包装特性

封装方法	盒
封装数量	100

产品合规性

如需合规文档，请访问 [TE 官网产品页面](#)。>

欧盟RoHS指令2011/65/EU	符合
欧盟ELV指令2000/53/EC	符合
中国电器电子产品有害物质限制使用管理办法 (China RoHS 2, 工业和信息化部携七部委2016年第32号令)	没有超出阈值的受限材料

欧盟REACH法规(EC) No. 1907/2006

欧洲化学品管理局最新发布的SvHCs候选清单: 2021年7月 (219)

SvHCs候选清单的声明更新至: 2021年1月 (211)

超过限值的SVHC :
Not Yet Reviewed

卤素含量

尚未进行卤素含量审核

焊接工艺能力

波峰焊接可达到 240°C

产品合规免责声明

此信息基于对供应商的合理调查以及TE对供应商提供的信息的现有认知。此信息可能发生变化。经TE确认符合欧盟RoHS的产品编号，产品均质材料中铅、六价铬、汞、PBB、PBDE、DEHP、BBP、DBP和DIBP的最大浓度不超过0.1%，镉的最大浓度不超过0.01%或符合指令2011/65/EU(RoHS2)及其修订指令规定的豁免。根据2011/65/EU指令要求电子电气产品需要进行CE标识。元器件产品通常无需进行CE标识。经TE确认符合欧盟ELV指令的产品编号，产品均质材料中，铅、六价铬和汞的最大浓度不超过0.1%，镉的最大浓度不超过0.01%（按重量计算），或符合指令2000/53/EC(ELV)附录中规定的豁免。关于欧盟REACH法规，TE目前提供的此产品编号的物品中高度关注物质(SVHC)的信息是基于欧洲化学品管理局(ECHA)最新发布的“物品中物质的要求指南”，链接如下：<https://echa.europa.eu/guidance-documents/guidance-on-reach>

配套部件



TE 产品编号 1-284512-0
10 POS TERMI-BLOK HDR 900 POLA



TE 产品编号 1-796693-0
10 POS TERMI-BLOK PLUG STACK

客户还购买了



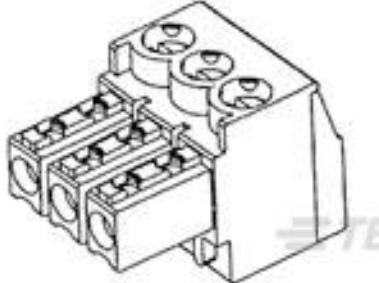
TE 产品编号120521-1
1FHR,64,30AVP,S,N,S08,09,10



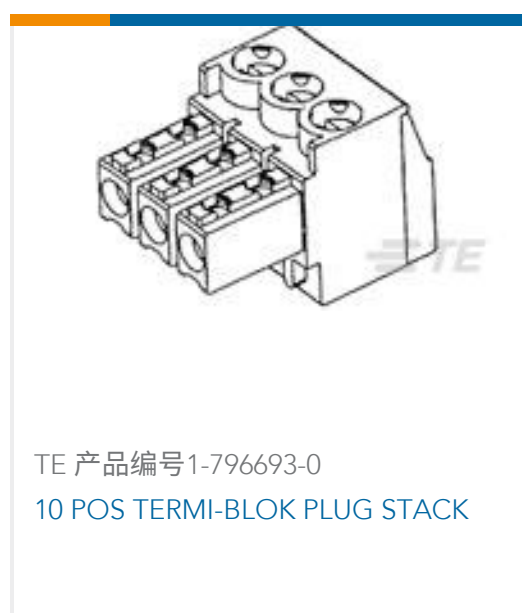
TE 产品编号1-776087-1
23 POS AMPSEAL HDR SNAP IN W/G



TE 产品编号91516-1
CCII MOD IV REC 30-20 ASSY



TE 产品编号1-284506-0
10 POS TERMI-BLOK PLUG STAC 3,



文档

产品图纸

[10 POS TERMI-BLOK HDR 900 POLR](#)

英文版本

CAD 文件

[3D PDF](#)

3D

下载查看

[ENG_CVM_CVM_1-796695-0_B.2d_dxf.zip](#)

英文版本

下载查看

[ENG_CVM_CVM_1-796695-0_B.3d_igs.zip](#)

英文版本

下载查看

[ENG_CVM_CVM_1-796695-0_B.3d_stp.zip](#)

英文版本

下载CAD文件代表我接受和同意 [使用条款](#)。

数据表/目录页

[BUCHANAN TERMINAL BLOCKS CATALOG - EUROSTYLE TERMINAL BLOCKS](#)

英文版本

[1-1773458-1_EURO_STYLE_TERMINAL_BLOCKS_QRG](#)

英文版本

产品规格

[应用规格](#)

英文版本



[产品环境合规性](#)

[TE 材料声明](#)

[英文版本](#)