

770904-1 ✓ 有效

MATE-N-LOK | Mini-Universal MATE-N-LOK

TE 内部编号 770904-1

Mini-Universal MATE-N-LOK, Power Contacts, Contact, Operating Voltage 600 VAC, Operating Voltage 600 VDC, Pre-Tin, 22 – 18AWG Wire Size

[在 TE 官网查看>](#)



连接器 > 电源连接器 > 电源端子



电源端子类型: 端子

Operating Voltage: 600 VDC

端子接触部电镀材料: 预镀锡

Wire Size: 22 – 18 AWG

产品特性

产品类型特性

电源端子类型	端子
连接器系统	线到线
连接器和端子端接到	电线和电缆

电气特征

Operating Voltage	600 VDC
-------------------	---------

接触件特性

端子接触部电镀材料	预镀锡
端子额定电流 (最大值)	11.2 A
端子类型	插座
壳体内部的端子定位力	带有
接合插针直径	1 mm [.039 in]
端子基材	黄铜
导线端子端接区域电镀材料厚度	2.54 μ m [100 μ in]
导线端子端接区域电镀材料	预镀锡
导线端子端接区域电镀材料表面涂层	亮光

端子方向	直式
端接特性	
线缆端接方法	压接
机械附件	
连接器安装类型	电缆安装（自由悬挂）
带导线绝缘	不带
尺寸	
Wire Size	.3 – .9 mm ²
Accepts Wire Insulation Diameter Range	1.5 – 2.39 mm [.059 – .094 in]
使用环境	
工作温度范围	-55 – 105 °C [-67 – 221 °F]
操作/应用	
电路应用	Power
行业标准	
CSA 等级	已认证
灼热丝额定值	标准件 - 非灼热丝
经 VDE 测试	否
机构/标准	CSA, UL
CSA 文件号	LR 7189
UL 等级	获得认可
UL 文件号	E28476
包装特性	
封装方法	Reel
封装数量	4500
其他	
线缆类型	分离式导线
电线类型	绞线
适用于	插头护套
注释	料号尾数为 -1 的 HDM 模具用在带有 T 或 G 端接器的 AMPOMATOR CLS 机器上，尾数为 -2 的模具用在 AMP-O-LECTRIC 型号 K 机器上，尾数为 -3 的模具用在 AMP-O-LECTRIC 型号 G 机器上。

产品合规性

如需合规文档，请访问 [TE 官网产品页面](#)。>

欧盟RoHS指令2011/65/EU	符合
欧盟ELV指令2000/53/EC	符合
中国电器电子产品有害物质限制使用管理办法（China RoHS 2，工业和信息化部携七部委2016年第32号令	没有超出阈值的受限材料
欧盟REACH法规(EC) No. 1907/2006	欧洲化学品管理局最新发布的SvHCs候选清单: 2021年7月（219） SvHCs候选清单的声明更新至: 2021年7月（219） 不含REACH SVHC
卤素含量	低卤素 - 每种均质材料的 Br、Cl、F、I < 900 ppm。也不含 BFR/CFR/PVC
焊接工艺能力	不适合采用焊接工艺

产品合规免责声明

此信息基于对供应商的合理调查以及TE对供应商提供的信息的现有认知。此信息可能发生变化。经TE确认符合欧盟RoHS的产品编号，产品均质材料中铅、六价铬、汞、PBB、PBDE、DEHP、BBP、DBP和DIBP的最大浓度不超过0.1%，镉的最大浓度不超过0.01%或符合指令2011/65/EU(RoHS2)及其修订指令规定的豁免。根据2011/65/EU指令要求电子电气产品需要进行CE标识。元器件产品通常无需进行CE标识。经TE确认符合欧盟ELV指令的产品编号，产品均质材料中，铅、六价铬和汞的最大浓度不超过0.1%，镉的最大浓度不超过0.01%（按重量计算），或符合指令2000/53/EC(ELV)附录中规定的豁免。关于欧盟REACH法规，TE目前提供的此产品编号的物品中高度关注物质(SVHC)的信息是基于欧洲化学品管理局(ECHA)最新发布的“物品中物质的要求指南”，链接如下：<https://echa.europa.eu/guidance-documents/guidance-on-reach>

配套部件

 <p>TE 产品编号 CAT-AM71-C83998EE MINI CPC</p>	 <p>TE 产品编号 91522-1 CCII MINI UNML PIN SKT 22-18 ASSY</p>	 <p>TE 产品编号 7-2151030-7 OCEAN_2.0_SPARE_PART_KIT-062F110F</p>	 <p>TE 产品编号 2151030-1 OCEAN_2.0_APPLICATIONATOR-S-062F110F</p>
 <p>TE 产品编号 90759-1 PROCRIMP TL W/DIE MIN UNIV MNL</p>	 <p>TE 产品编号 189727-1 EXTRACTION TOOL</p>	 <p>TE 产品编号 455830-1 INSERTION TOOL</p>	 <p>TE 产品编号 770586-1 22P MINI UMNL PLUG HSG</p>

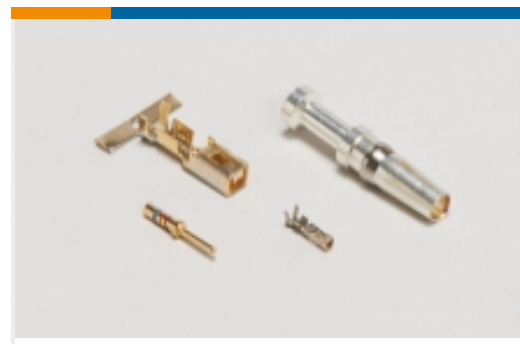


该系列中的其他产品 | Mini-Universal MATE-N-LOK



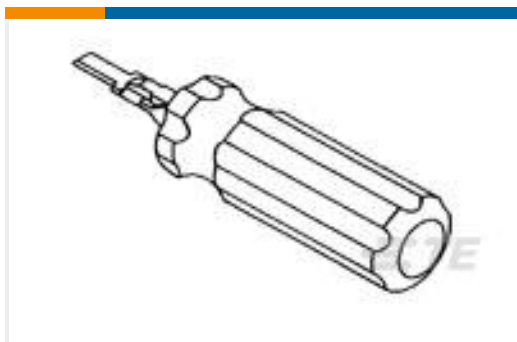
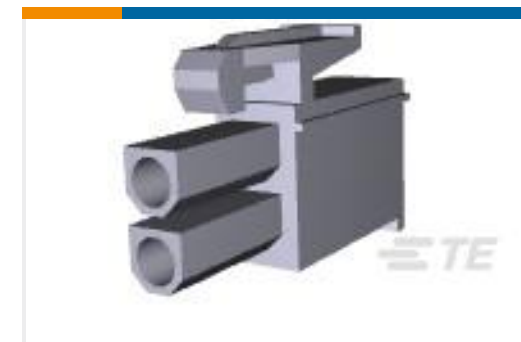
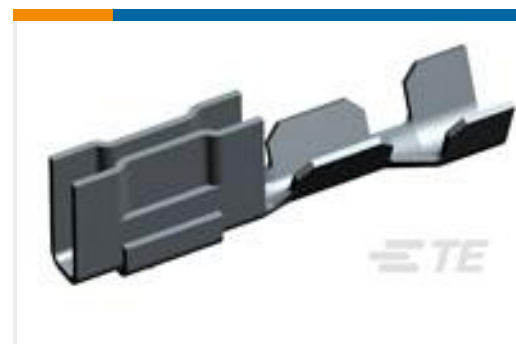
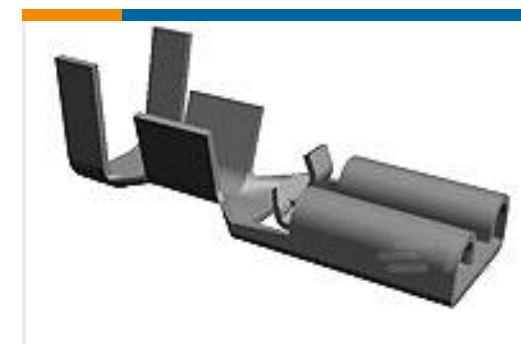


线对板接头和插座(1)



连接器端子(11)

客户还购买了

TE 产品编号189727-1
EXTRACTION TOOLTE 产品编号104257-3
04 MTE RCPT HSG SR LATCH .100TE 产品编号172167-1
4 CIR UNIV M-N-L PLUGTE 产品编号172165-1
2 CIR UNIV M-N-L PLUG NATLTE 产品编号172168-1
6 CIR UNIV M-N-L PLUGTE 产品编号2-520128-2
ULTRA-FAST 250 ASY REC 22-18 AWG
TPBRTE 产品编号1375819-1
CST-100 II CONTACT TIN PLTTE 产品编号1217113-2
187 PL MKIII REC. 22-18AWG TPBRTE 产品编号1-794772-0
10P MINI UMNL SEAL, DIE CUTTE 产品编号794995-1
MINI UMNL CAVITY PLUG SEAL

文档

产品图纸

[MINI UMNL SOK 22-18 AWG SN](#)

英文版本

CAD 文件

下载查看

[ENG_CVM_CVM_770904-1_W.2d_dxf.zip](#)

英文版本

[3D PDF](#)



3D

下载查看

[ENG_CVM_CVM_770904-1_W.3d_igs.zip](#)

英文版本

下载查看

[ENG_CVM_CVM_770904-1_W.3d_stp.zip](#)

英文版本

下载CAD文件代表我接受和同意[使用条款](#)。

数据表/目录页

[AMP Circular Connectors for Commercial Signal & Power Applications Continued](#)

英文版本

[SOFT_SHELL_PIN_AND_SOCKET_CONNECTORS_CATALOG](#)

英文版本

[1-1773458-0_MINI_UNIVERSAL_MATE_N_LOK_CONNECTOR_SYSTEM_ORG](#)

英文版本

产品规格

[应用规格](#)

英文版本

产品环境合规性

[MD_770904-1](#)

英文版本

[MD_770904-1](#)

英文版本

使用说明书

[使用说明书 \(美国\)](#)

英文版本

机构认证

[机构批件](#)

英文版本