

3-102898-6 ✓ 有效

AMPMODU | AMPMODU Headers

TE 内部编号 3-102898-6

AMPMODU Headers, PCB Mount Header, Vertical, Board-to-Board, 4 Position, 2.54mm [.1in] Centerline, Unshrouded, Gold, Printed Circuit Board

[在 TE 官网查看>](#)



连接器 > PCB 连接器 > 板对板连接器 > 板对板接头和插座



PCB 连接器组件类型: PCB 安装接头

PCB 安装方向: 垂直

连接器系统: 板对板

Number of Positions: 4

中心线 (间距) : 2.54 mm [.1 in]

产品特性

产品类型特性

PCB 连接器组件类型	PCB 安装接头
连接器系统	板对板
接头类型	不带罩
Sealable	否
连接器和端子端接到	印刷电路板

结构特性

行数	1
连接器端子负载状态	满载
PCB 安装方向	垂直
Number of Positions	4
板对板配置	平行

电气特征

绝缘电阻	5000 MΩ
介质耐压 (最大值)	750 Vrms

接触件特性

接合方柱尺寸	.64 mm[.025 in]
	100 – 200 μin
端子形状和构造	正方形

端子底板材料	镍
PCB 端子端接区域电镀材料	锡铅
端子基材	铜合金
端子接触部电镀材料	金
端子接合区域电镀材料厚度	.76 μm[30 μin]
端子类型	插针
端子额定电流（最大值）	3 A

端接特性

方形端接柱体和尾部尺寸	.64 mm[.025 in]
端接柱体和尾部长度的	6.35 mm[.25 in]
PCB 端接方法	通孔 - 免焊连接

机械附件

PCB 安装固定类型	作用/符合标准的尾
接合对准	不带
PCB 安装固定	带有
PCB 安装对准	不带
连接器安装类型	板安装

壳体特性

中心线（间距）	2.54 mm[.1 in]
壳体颜色	黑色
外壳材料	热塑性

尺寸

PCB 厚度（建议）	2.36 – 3.18 mm[.093 – .125 in]
------------	--------------------------------

使用环境

壳体温度额定值	标准
工作温度范围	-55 – 125 °C[-67 – 257 °F]

操作/应用

电路应用	Signal
------	--------

行业标准

已批准的标准	CSA LR16455, UL E28476
UL 阻燃性等级	UL 94V-0
机构/标准	CSA, UL

UL 等级

获得认可

包装特性

封装数量

100

封装方法

Tray

产品合规性

如需合规文档，请访问 [TE 官网产品页面](#)。>

欧盟RoHS指令2011/65/EU

不符合

欧盟ELV指令2000/53/EC

不符合

中国电器电子产品有害物质限制使用管理办法（China RoHS 2，工业和信息化部携七部委2016年第32号令

受限材料超出阈值

欧盟REACH法规(EC) No. 1907/2006

欧洲化学品管理局最新发布的SvHCs候选清单: 2021年7月 (219)

SvHCs候选清单的声明更新至: 2021年7月 (219)

超过限值的SVHC:

Pb (40% in Component Part)

物品安全使用说明:

使用本产品时不要进食、饮水或吸烟。作业后彻底清洗。如果可能，请回收再利用，如需废弃处置，请遵守当地有关法规。

卤素含量

非低卤素 - 包含 Br 或 Cl > 900 ppm。

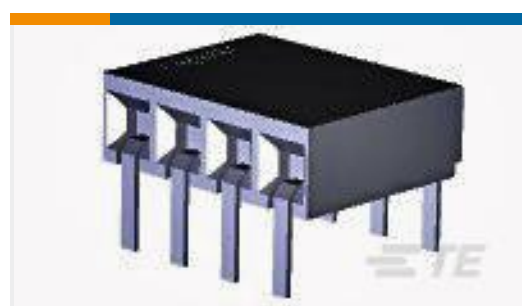
焊接工艺能力

不适合采用焊接工艺

产品合规免责声明

此信息基于对供应商的合理调查以及TE对供应商提供的信息的现有认知。此信息可能发生变化。经TE确认符合欧盟RoHS的产品编号，产品均质材料中铅、六价铬、汞、PBB、PBDE、DEHP、BBP、DBP和DIBP的最大浓度不超过0.1%，镉的最大浓度不超过0.01%或符合指令2011/65/EU(RoHS2)及其修订指令规定的豁免。根据2011/65/EU指令要求电子电气产品需要进行CE标识。元器件产品通常无需进行CE标识。经TE确认符合欧盟ELV指令的产品编号，产品均质材料中，铅、六价铬和汞的最大浓度不超过0.1%，镉的最大浓度不超过0.01%（按重量计算），或符合指令2000/53/EC(ELV)附录中规定的豁免。关于欧盟REACH法规，TE目前提供的此产品编号的物品中高度关注物质(SVHC)的信息是基于欧洲化学品管理局(ECHA)最新发布的“物品中物质的要求指南”，链接如下：<https://echa.europa.eu/guidance-documents/guidance-on-reach>

配套部件



TE 产品编号 5535676-3
04 MODII HORZ SR CE 100CL



TE 产品编号 8-146763-4
36 MODII VRT SR CE 100

该系列中的其他产品 | [AMPMODU Headers](#)



PCB 插销、锁和固定器(2)



PCB 连接器安装(1)



PCB 连接器护罩(1)



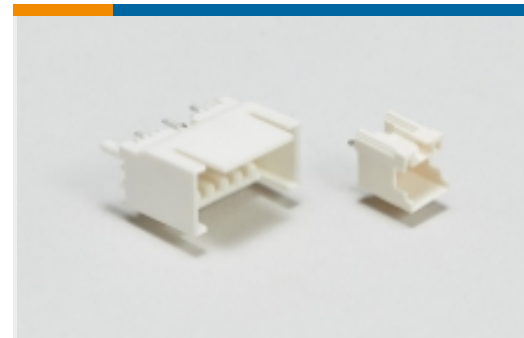
板对板接头和插座(7077)



汽车接头(10)



线到板连接器组件和护套(5)



线对板接头和插座(79)



线对板连接器端子(66)

客户还购买了



TE 产品编号 YDTS26W19-35BNV001
PLUG ASSY



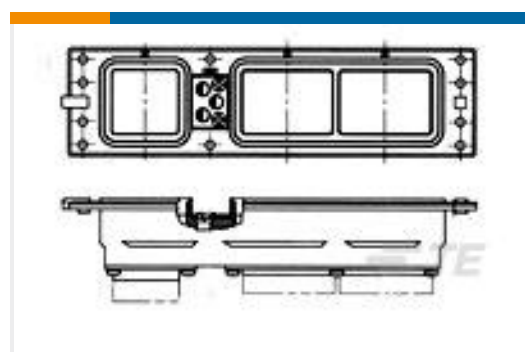
TE 产品编号 1571999-6
ADP0404=PIANO DIP SWITCH



TE 产品编号 5-104363-1
02 MTE HDR SRST LATCH .100CL



TE 产品编号 5-104363-2
03 MTE HDR SRST LATCH .100CL



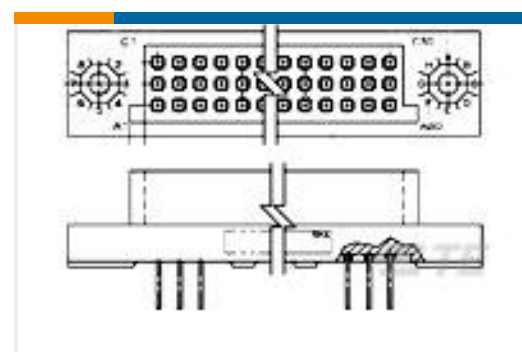
TE 产品编号 1-211991-0
RECEPT ASSY,SZ 2,ARINC 600



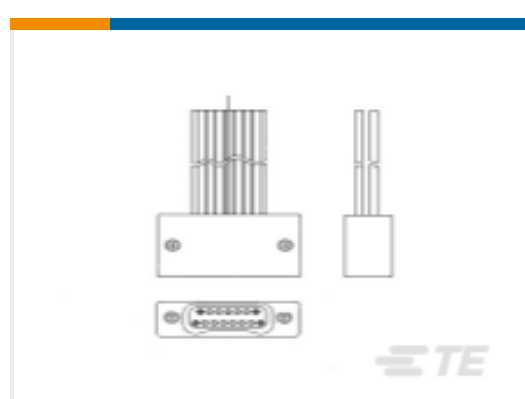
TE 产品编号 1484876-1
RCPT ASY,SZ1 W/INTGR PNL,ARINC



TE 产品编号 103801-5
10 MODII HDR DRRA B/A .100CL



TE 产品编号 448005-1
3 ROW BOX RECP 180 POS 100C/L



TE 产品编号 3-1589477-1
STM037SC2DC012N = WDUALOBE

文档



产品图纸

04 MODII HDR SRST UNSHRD A/PIN

英文版本

CAD 文件

3D PDF

英文版本

下载查看

[ENG_CVM_3-102898-6_H.3d_igs.zip](#)

英文版本

下载查看

[ENG_CVM_3-102898-6_H.3d_stp.zip](#)

英文版本

下载查看

[ENG_CVM_3-102898-6_H.2d_dxf.zip](#)

英文版本

下载CAD文件代表我接受和同意[使用条款](#)。

产品规格

应用规格

英文版本