

1SNK900653R0000 ✓ 有效

ENTRELEC

TE 内部编号 1SNK900653R0000

Terminal Block & Strip Conducting Accessories, Short Circuit

Bridge, 3 Pole, Yellow, Product Spacing .315 in [8 mm], 5A Contact

Current Rating (Max)

[在 TE 官网查看>](#)



连接器 > 接线端子和端子排 > 接线端子和端子排附件 > 接线端子和端子排导电附件



导电附件类型: **短路电桥**

Number of Poles: 3

主要产品颜色: **黄色**

产品间距: 8 mm [.315 in]

端子额定电流 (最大值) : 5 A

产品特性

产品类型特性

导电附件类型	短路电桥
--------	------

结构特性

Number of Poles	3
-----------------	---

电气特征

Current Rating (IEC)	5 A
----------------------	-----

主体特性

塑料和树脂材料类型	聚酰胺
-----------	-----

产品重量	3.4 g [.119 oz]
------	-----------------

主要产品颜色	黄色
--------	----

接触件特性

端子额定电流 (最大值)	5 A
--------------	-----

尺寸

Tool Size	3.5 mm [.138 in]
-----------	------------------

产品深度	13.9 mm [.547 in]
------	-------------------

产品宽度	8 mm [.315 in]
------	----------------

产品高度	24.6 mm [.968 in]
------	-------------------

产品间距	8 mm [.315 in]
------	----------------

使用环境

存储温度范围	-55 – 110 °C[-67 – 230 °F]
安装温度范围	-5 – 40 °C[23 – 104 °F]
工作温度范围	-55 – 110 °C[-67 – 230 °F]

行业标准

IP 等级	IP20
-------	------

产品合规性

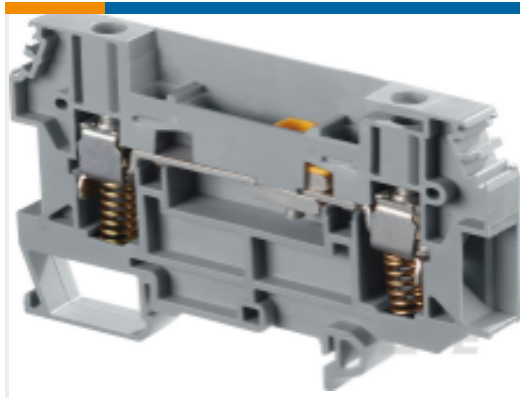
如需合规文档，请访问 [TE 官网产品页面](#)。>

欧盟RoHS指令2011/65/EU	符合
欧盟ELV指令2000/53/EC	符合
中国电器电子产品有害物质限制使用管理办法（China RoHS 2，工业和信息化部携七部委2016年第32号令	没有超出阈值的受限材料
欧盟REACH法规(EC) No. 1907/2006	欧洲化学品管理局最新发布的SvHCs候选清单: 2021年7月（219） SvHCs候选清单的声明更新至: 2021年1月（211） 超过限值的SVHC： Not Yet Reviewed
卤素含量	尚未进行卤素含量审核
焊接工艺能力	尚未进行焊接工艺可能性审核

产品合规免责声明

此信息基于对供应商的合理调查以及TE对供应商提供的信息的现有认知。此信息可能发生变化。经TE确认符合欧盟RoHS的产品编号，产品均质材料中铅、六价铬、汞、PBB、PBDE、DEHP、BBP、DBP和DIBP的最大浓度不超过0.1%，镉的最大浓度不超过0.01%或符合指令2011/65/EU(RoHS2)及其修订指令规定的豁免。根据2011/65/EU指令要求电子电气产品需要进行CE标识。元器件产品通常无需进行CE标识。经TE确认符合欧盟ELV指令的产品编号，产品均质材料中，铅、六价铬和汞的最大浓度不超过0.1%，镉的最大浓度不超过0.01%（按重量计算），或符合指令2000/53/EC(ELV)附录中规定的豁免。关于欧盟REACH法规，TE目前提供的此产品编号的物品中高度关注物质（SVHC）的信息是基于欧洲化学品管理局（ECHA）最新发布的“物品中物质的要求指南”，链接如下：<https://echa.europa.eu/guidance-documents/guidance-on-reach>

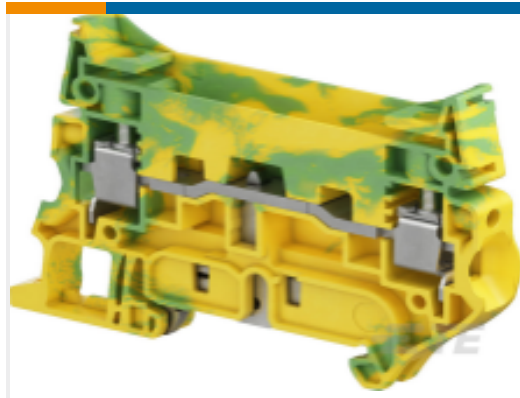
配套部件



TE 产品编号 1SNA115914R0700
D6/8.ST.RS



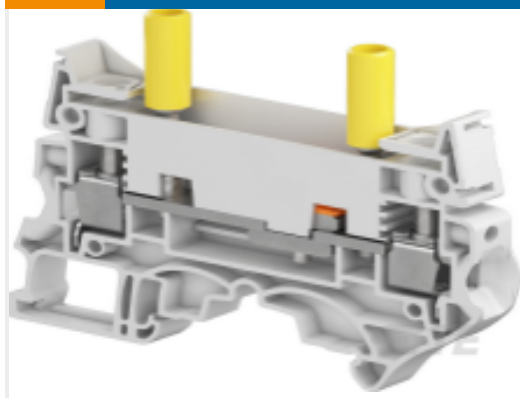
TE 产品编号 1SNK508011R0000
ZS10-R1



TE 产品编号 1SNK508151R0000
ZS10-PE-R1



TE 产品编号 1SNK508310R0000
ZS10-ST



TE 产品编号 1SNK508311R0000
ZS10-ST-T4



TE 产品编号 1SNA115831R0400
D6/8.ST1.RS.IP20

客户还购买了



TE 产品编号 1SNA115685R1200
M6/8.RS



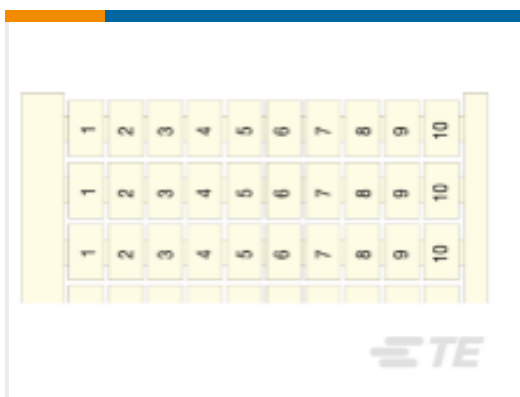
TE 产品编号 1SNA116536R0500
PC6-3



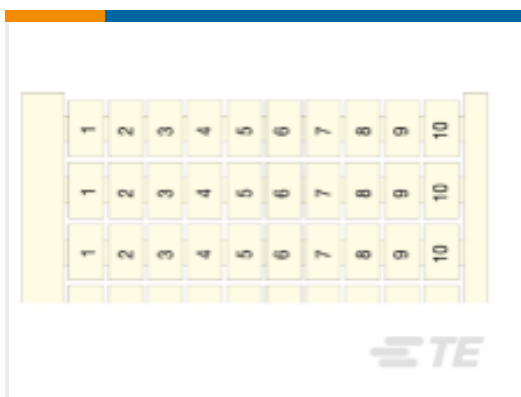
TE 产品编号 1SNA116720R2100
SCMA5D



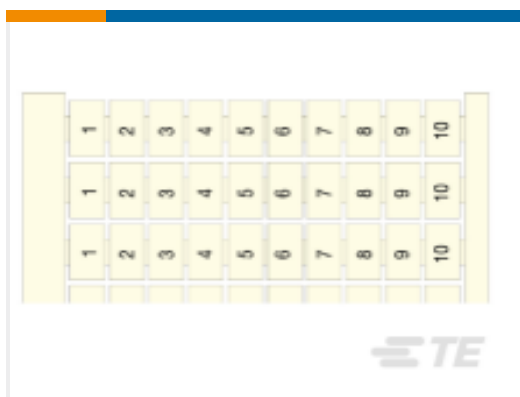
TE 产品编号 1SNA116728R2500
SCMA5



TE 产品编号 1SNA234055R2400
RC810 141->150 (X10) VERTICAL



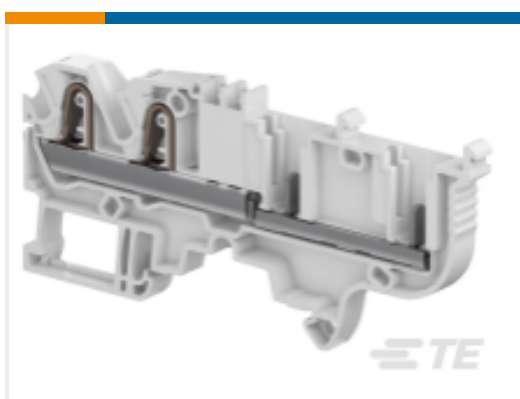
TE 产品编号 1SNA234056R2500
RC810 151->160 (X10) VERTICAL



TE 产品编号 1SNA234057R2600
RC810 161->170 (X10) VERTICAL



TE 产品编号 1SNK805910R0000
EDK2.5-22



TE 产品编号 1SNK806010R0000
ZDK4-22



TE 产品编号 2150283-1
OCEAN_2.0_Applicator-S-080F130F

文档



CAD 文件

3D PDF

3D

下载查看

[ENG_CVM_CVM_1SNK900653R0000_A.2d_dxf.zip](#)

英文版本

下载查看

[ENG_CVM_CVM_1SNK900653R0000_A.3d_igs.zip](#)

英文版本

下载查看

[ENG_CVM_CVM_1SNK900653R0000_A.3d_stp.zip](#)

英文版本

下载CAD文件代表我接受和同意 [使用条款](#)。

数据表/目录页

[ENTRELEC Terminal Block - Master Catalog](#)

英文版本

[SC-JB8-3](#)

英文版本

[SNK SERIES TERMINAL BLOCKS](#)

英文版本

[ENTRELEC Terminal Blocks Catalogue \(RUS\)](#)