

1924341-1 ✓ 有效

Generation Y Connector System

TE 内部编号 1924341-1

Generation Y Connector System, Housing for Female Terminals,

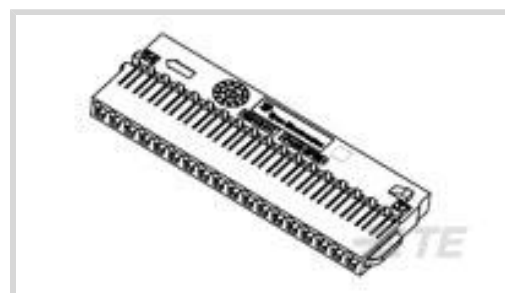
Wire-to-Device / Wire-to-Board, 18 Position, 2.54mm [.1in]

Centerline, Black, Signal

[在 TE 官网查看>](#)



连接器 > 汽车连接器 > 连接器护套



连接器和壳体类型: **母端子护套**

对接公端宽度: .64 mm [.025 in]

连接器系统: **线到板, 线到设备**

Number of Positions: 18

中心线 (间距) : 2.54 mm [.1 in]

产品特性

产品类型特性

连接器和壳体类型	母端子护套
连接器系统	线到板, 线到设备
Sealable	否
混合型连接器	否
主要锁定特性	外壳集成

结构特性

Number of Positions	18
行数	1

主体特性

出线角度	180°
主体材料	PA GF
主要产品颜色	黑色

接触件特性

对接公端宽度	.64 mm[.025 in]
--------	-----------------

机械附件

安装特性	不带
端子位置保证	否
应力消除	按附件添加

接合对准类型

极化, 极化

壳体特性

中心线 (间距)

2.54 mm[.1 in]

尺寸

产品宽度

16.5 mm[.65 in]

产品长度

48.3 mm[1.902 in]

产品高度

6 mm[.236 in]

使用环境

工作温度 (最大值)

70 °C, 75 °C, 80 °C, 85 °C, 90 °C, 100 °C
[158 °F][167 °F][176 °F][185 °F][194 °F][212 °F]

工组温度范围

-40 – 100 °C

操作/应用

电路应用

Signal

包装特性

封装数量

50

封装方法

Package

其他

可维修

是

能够保证连接器位置

否

产品合规性如需合规文档, 请访问 [TE 官网产品页面](#)。>

欧盟RoHS指令2011/65/EU

符合

欧盟ELV指令2000/53/EC

符合

中国电器电子产品有害物质限制使用管理办法 (China RoHS 2, 工业和信息化部携七部委2016年第32号令)

没有超出阈值的受限材料

欧盟REACH法规(EC) No. 1907/2006

欧洲化学品管理局最新发布的SvHCs候选清单: 2021年7月 (219)
SvHCs候选清单的声明更新至: 2021年7月 (219)
不含REACH SVHC

卤素含量

低卤素 - 每种匀质材料的 Br、Cl、F、I < 900 ppm。也不含 BFR/CFR/PVC

焊接工艺能力

不适合采用焊接工艺



产品合规免责声明

此信息基于对供应商的合理调查以及TE对供应商提供的信息的现有认知。此信息可能发生变化。经TE确认符合欧盟RoHS的产品编号，产品均质材料中铅、六价铬、汞、PBB、PBDE、DEHP、BBP、DBP和DIBP的最大浓度不超过0.1%，镉的最大浓度不超过0.01%或符合指令2011/65/EU(RoHS2)及其修订指令规定的豁免。根据2011/65/EU指令要求电子电气产品需要进行CE标识。元器件产品通常无需进行CE标识。经TE确认符合欧盟ELV指令的产品编号，产品均质材料中，铅、六价铬和汞的最大浓度不超过0.1%，镉的最大浓度不超过0.01%（按重量计算），或符合指令2000/53/EC(ELV)附录中规定的豁免。关于欧盟REACH法规，TE目前提供的此产品编号的物品中高度关注物质（SVHC）的信息是基于欧洲化学品管理局（ECHA）最新发布的“物品中物质的要求指南”，链接如下：<https://echa.europa.eu/guidance-documents/guidance-on-reach>

配套部件



TE 产品编号 1924955-2
CONTACT,FEMALE0.64,18AWG,
UNSEALED



TE 产品编号 1924337-1
Shield Assembly, 54 POSN, 0.64mm
BLK



TE 产品编号 1924955-4
CONTACT,FEMALE0.64,18AWG,
UNSEALED



TE 产品编号 1924955-1
CONTACT,FEMALE0.64,20-22AWG,
UNSEAL



TE 产品编号 1924955-3
CONTACT,FEMALE0.64,20-22AWG,
UNSEAL



TE 产品编号 1-1924337-3
Shield Assy, 54 POSN, 0.64mm, 20
DEG BLK



TE 产品编号 1924337-2
Shield Assembly, 54 POSN, 0.64mm
GRAY



TE 产品编号 1924337-3
SHIELD ASSEMBLY, 54 POSN, 0.64
MM KEY C-D



TE 产品编号 1924955-5
CONTACT,FEMALE0.64,0.13SQMM,
UN



TE 产品编号 1924955-6
CONTACT,FEMALE,0.64,0.35SQMM,
UNSEALED



TE 产品编号 1924955-7
CONTACT,FEMALE0.64,0.13SQMM,
UN



TE 产品编号 1924955-8
CONTACT,FEMALE,0.64,0.35SQMM,
UNSEALED

该系列中的其他产品 | Generation Y Connector System



插入和拔出工具(1)



汽车接头(15)



汽车端子(39)



汽车连接器护套(166)

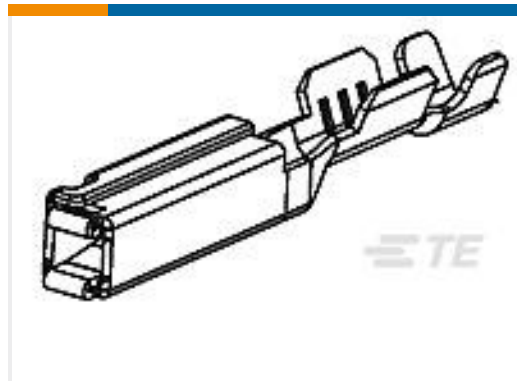


汽车连接器盖帽(16)

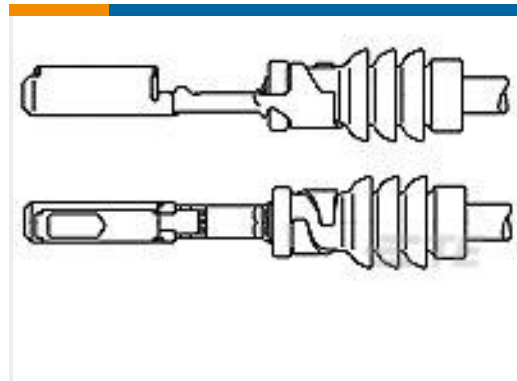
客户还购买了



TE 产品编号1326032-5
1.5/2.8 连接器系统，母端和公端



TE 产品编号1393365-1
V23540X7000Y20GET-FEM TERM AU



TE 产品编号1703032-1
MQS0,63 Sn rec CB EDS 0,5-0,75



TE 产品编号1456989-1
2x8 Fem unsealed LP assy Key A



TE 产品编号121397P043
ES2000-NO.3-B8-0-40MM



TE 产品编号1-2208021-1
22POS,0.64 GENER. Y,REC HSG,ASSY



TE 产品编号1670108-1
BLIND PLUG FEMALE 1.5



TE 产品编号965412-1
MQS GRIFFSCHALE 6P



TE 产品编号1564880-1
GET 0.64,FEMALE TERMINAL 0.13M

文档



产品图纸

[18P, 1 Row Carrier for 54P LAC](#)

英文版本

CAD 文件

[下载查看](#)

[ENG_CVM_CVM_1924341-1_A.2d_dxf.zip](#)

英文版本

[3D PDF](#)

3D

[下载查看](#)

[ENG_CVM_CVM_1924341-1_A.3d_igs.zip](#)

英文版本

[下载查看](#)

[ENG_CVM_CVM_1924341-1_A.3d_stp.zip](#)

英文版本

下载CAD文件代表我接受和同意[使用条款](#)。

产品环境合规性

[Product Compliance](#)

英文版本

[Product Compliance](#)

英文版本

使用说明书

[使用说明书 \(美国\)](#)

英文版本