

1408341-1 ✓ 有效

## AMP SMA

TE 内部编号 1408341-1

AMP SMA, RF Connectors, QMA RF Interface, Jack, RF Connector

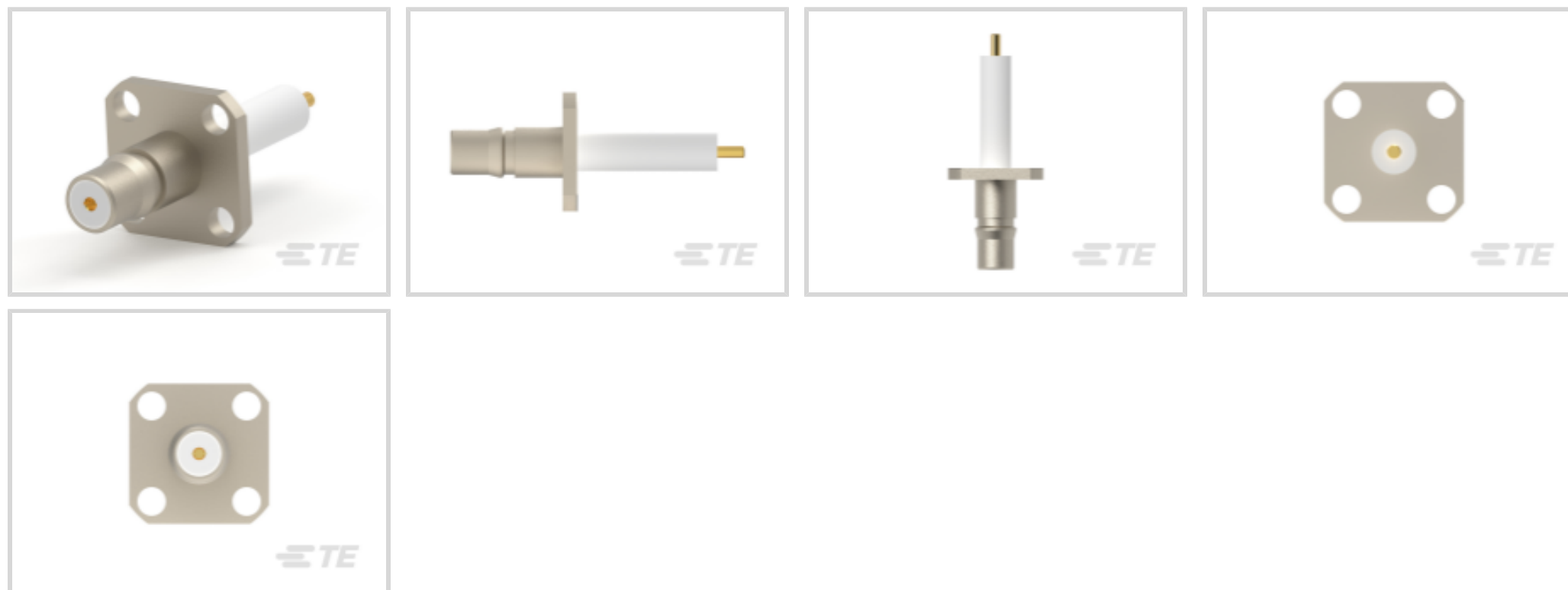
Mated Outer Diameter (Approximate) .3 in [7.62 mm], 50  $\Omega$ ,

Latching Quick Lock

[在 TE 官网查看>](#)



连接器 > 射频同轴连接器 > 射频连接器



射频接口: QMA

射频连接器种类: 插座

射频连接器插接外直径 (近似值): 7.62 mm [.3 in]

阻抗: 50  $\Omega$

射频连接器耦合机制: 锁扣快速锁定

## 产品特性

### 产品类型特性

|           |       |
|-----------|-------|
| 连接器产品类型   | 连接器组件 |
| 射频接口      | QMA   |
| 射频连接器种类   | 插座    |
| 连接器系统     | 缆到板   |
| Sealable  | 否     |
| 连接器和端子端接到 | 电线和电缆 |

### 结构特性

|                     |   |
|---------------------|---|
| Number of Positions | 1 |
| 同轴端子数               | 1 |

### 电气特征

|    |             |
|----|-------------|
| 阻抗 | 50 $\Omega$ |
|----|-------------|

### 主体特性

|         |    |
|---------|----|
| 电缆连接器方向 | 直式 |
| 主体材料    | 黄铜 |

|        |   |
|--------|---|
| 主体电镀材料 | 镍 |
|--------|---|

### 接触件特性

|               |   |
|---------------|---|
| 射频连接器中心端子底板材料 | 镍 |
|---------------|---|

|               |   |
|---------------|---|
| 射频连接器中心端子电镀材料 | 金 |
|---------------|---|

|             |      |
|-------------|------|
| 射频连接器中心端子材料 | 铍铜合金 |
|-------------|------|

### 端接特性

|        |    |
|--------|----|
| 线缆端接方法 | 压接 |
|--------|----|

### 机械附件

|          |        |
|----------|--------|
| 面板安装特性类型 | 法兰, 法兰 |
|----------|--------|

|           |        |
|-----------|--------|
| 射频连接器耦合机制 | 锁扣快速锁定 |
|-----------|--------|

|         |      |
|---------|------|
| 连接器安装类型 | 面板安装 |
|---------|------|

|          |    |
|----------|----|
| 射频端子吸附方法 | 机械 |
|----------|----|

|     |    |
|-----|----|
| 制动器 | 不带 |
|-----|----|

### 尺寸

|      |                  |
|------|------------------|
| 产品长度 | 30.5 mm[1.21 in] |
|------|------------------|

|                  |                |
|------------------|----------------|
| 射频连接器插接外直径 (近似值) | 7.62 mm[.3 in] |
|------------------|----------------|

### 使用环境

|        |                           |
|--------|---------------------------|
| 工作温度范围 | -40 – 80 °C[-40 – 176 °F] |
|--------|---------------------------|

### 操作/应用

|      |       |
|------|-------|
| 工作频率 | 6 GHz |
|------|-------|

### 包装特性

|      |     |
|------|-----|
| 封装方法 | Bag |
|------|-----|

### 其他

|         |   |
|---------|---|
| 面板安装孔数量 | 4 |
|---------|---|

|       |      |
|-------|------|
| 电介质材料 | PTFE |
|-------|------|

### 产品合规性

如需合规文档, 请访问 [TE 官网产品页面](#)。>

|                    |         |
|--------------------|---------|
| 欧盟RoHS指令2011/65/EU | 符合且适用豁免 |
|--------------------|---------|

|                   |         |
|-------------------|---------|
| 欧盟ELV指令2000/53/EC | 符合且适用豁免 |
|-------------------|---------|

|  |          |
|--|----------|
| 中国电器电子产品有害物质限制使用管理办法 (China RoHS 2, 工业和信息化部携七部委2016年第32号令) | 受限材料超出阈值 |
|--|----------|

欧盟REACH法规(EC) No. 1907/2006

欧洲化学品管理局最新发布的SvHCs候选清单: 2021年7月 (219)

SvHCs候选清单的声明更新至: 2021年1月 (211)

超过限值的SVHC:

Pb (3.7% in Component part)

物品安全使用说明:

使用本产品时不要进食、饮水或吸烟。作业后彻底清洗。如果可能, 请回收再利用, 如需废弃处置, 请遵守当地有关法规。

卤素含量

低溴/氯 - 每种均质材料的 Br 和 Cl < 900 ppm。也不含 BFR/CFR/PVC

焊接工艺能力

通孔回流焊可达到 260°C

#### 产品合规免责声明

此信息基于对供应商的合理调查以及TE对供应商提供的信息的现有认知。此信息可能发生变化。经TE确认符合欧盟RoHS的产品编号, 产品均质材料中铅、六价铬、汞、PBB、PBDE、DEHP、BBP、DBP和DIBP的最大浓度不超过0.1%, 镉的最大浓度不超过0.01%或符合指令2011/65/EU(RoHS2)及其修订指令规定的豁免。根据2011/65/EU指令要求电子电气产品需要进行CE标识。元器件产品通常无需进行CE标识。经TE确认符合欧盟ELV指令的产品编号, 产品均质材料中, 铅、六价铬和汞的最大浓度不超过0.1%, 镉的最大浓度不超过0.01% (按重量计算), 或符合指令2000/53/EC(ELV)附录中规定的豁免。关于欧盟REACH法规, TE目前提供的此产品编号的物品中高度关注物质(SVHC)的信息是基于欧洲化学品管理局(ECHA)最新发布的“物品中物质的要求指南”, 链接如下: <https://echa.europa.eu/guidance-documents/guidance-on-reach>

## 配套部件



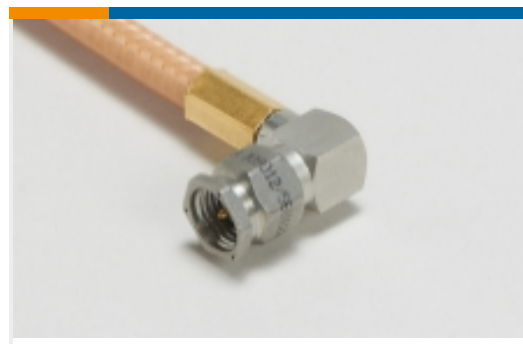
该系列中的其他产品 | [AMP SMA](#)



同轴端子(1)



同轴终结器(1)



射频电缆组件(2)



射频连接器(527)



射频连接器发射器(13)



射频连接器护罩(10)



射频连接器硬件(2)



机架和配线架套圈和插针(1)



电池座(1)



系列内适配器(35)



系列间适配器(3)

## 客户还购买了



TE 产品编号1375820-4  
CST-100 II HOUSING 4 POS



TE 产品编号1635014002  
RT555-1-1/4-0-SP



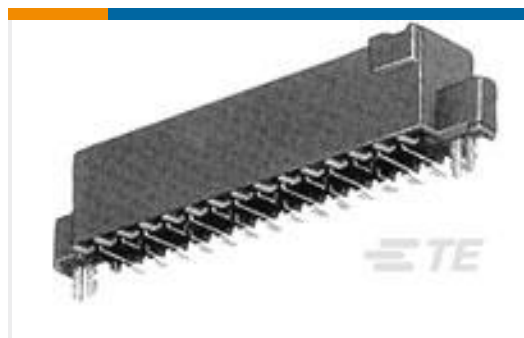
TE 产品编号YDTS26Z15-35PNV001  
PLUG ASSY



TE 产品编号103958-1  
10X2 MTE RPT SR LATCH .100CL



TE 产品编号1375819-1  
CST-100 II CONTACT TIN PLT



TE 产品编号104652-3  
30 50/50 GRID DRST SFMNT RCPT



TE 产品编号1-534206-6  
32 MODII VRT DR CE 100/115



TE 产品编号1-2176345-9  
CRGCQ 1210 330R 1%



## 文档

### 产品图纸

[QMA 4 HOLE FLANGE MT JACK - ST](#)

英文版本

### CAD 文件

[3D PDF](#)

3D

[下载查看](#)

[ENG\\_CVM\\_CVM\\_1408341-1\\_A.2d\\_dxf.zip](#)

英文版本

[下载查看](#)

[ENG\\_CVM\\_CVM\\_1408341-1\\_A.3d\\_igs.zip](#)

英文版本

[下载查看](#)

[ENG\\_CVM\\_CVM\\_1408341-1\\_A.3d\\_stp.zip](#)

英文版本

下载CAD文件代表我接受和同意[使用条款](#)。

### 数据表/目录页

[QMA Connectors](#)

英文版本

### 产品规格

[产品规格](#)

英文版本