



连接器 > 矩形连接器 > 连接器端子



端子类型: **插座**

端子尺寸代码: 22

端子额定电流 (最大值) : 5 A

产品特性

接触件特性

端子类型	插座
端子尺寸代码	22
端子额定电流 (最大值)	5 A

产品合规性

[如需合规文档，请访问 TE 官网产品页面。>](#)

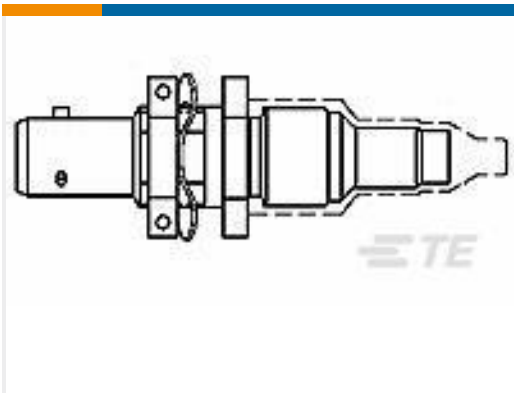
欧盟RoHS指令2011/65/EU	符合且适用豁免
欧盟ELV指令2000/53/EC	符合且适用豁免
中国电器电子产品有害物质限制使用管理办法 (China RoHS 2, 工业和信息化部携七部委2016年第32号令)	受限材料超出阈值
欧盟REACH法规(EC) No. 1907/2006	欧洲化学品管理局最新发布的SvHCs候选清单: 2021年7月 (219) SvHCs候选清单的声明更新至: 2021年1月 (211) 超过限值的SVHC: Pb (1.2% in Contact Lead-Copper Alloy) 物品安全使用说明: 使用本产品时不要进食、饮水或吸烟。作业后彻底清洗。如果可能, 请回收再利用, 如需废弃处置, 请遵守当地有关法规。
卤素含量	尚未进行卤素含量审核
焊接工艺能力	尚未进行焊接工艺可能性审核

产品合规免责声明

此信息基于对供应商的合理调查以及TE对供应商提供的信息的现有认知。此信息可能发生变化。经TE确认符合欧盟RoHS的产品编号, 产品均质材料中铅、六价铬、汞、PBB、PBDE、DEHP、BBP、DBP和DIBP的最大浓度不超过0.1%, 镉的最大浓度不超过0.01%或符合指令2011/65/EU(RoHS2)及其修订指令规定的豁免。根据2011/65/EU指令要求电子电气产品需要进

行 CE 标识。元器件产品通常无需进行CE 标识。经 TE 确认符合欧盟 ELV 指令的产品编号，产品均质材料中，铅、六价铬和汞的最大浓度不超过0.1%，镉的最大浓度不超过 0.01%（按重量计算），或符合指令 2000/53/EC (ELV) 附录中规定的豁免。关于欧盟REACH法规，TE 目前提供的此产品编号的物品中高度关注物质（SVHC）的信息是基于欧洲化学品管理局（ECHA）最新发布的“物品中物质的要求指南”，链接如下：<https://echa.europa.eu/guidance-documents/guidance-on-reach>

客户还购买了



TE 产品编号175929-000
DK-621-0088-2S



TE 产品编号223723-000
RTD-50-L-01



TE 产品编号ZPF000000000122870
951-06 R 18-800 S 50-090



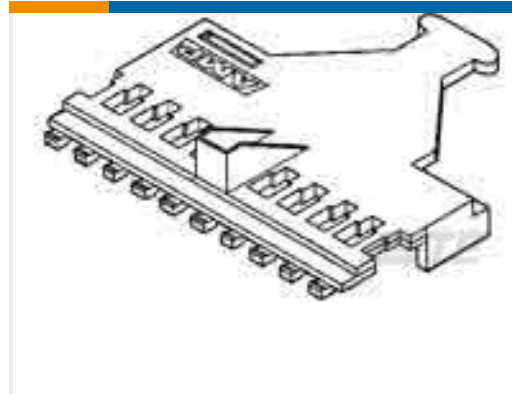
TE 产品编号1546291-1
AMPOWER HOUSING, PLUG, 20 POS



TE 产品编号322365
DG 22-16COM22-18MIL HR R 8



TE 产品编号211977-000
55PC0231-16-2/4/6CS2502



TE 产品编号103350-5
20 LEVEL V COVER .125CL



TE 产品编号119537-000
55PC2231-22-2/4/6-9CS2502



TE 产品编号1616096-1
SDH110B=CONTACTOR

文档

数据表/目录页

DEUTSCH Contacts Quick Reference Guide

英文版本