



连接器 > 矩形连接器 > 矩形端子插针



矩形连接器插入类型: **插针**

端子类型: **插针**

连接器系统: **线到线**

Number of Positions: **20**

中心线 (间距) : **1.27 mm [.05 in]**

产品特性

产品类型特性

产品类型	端子插入件
外壳尺寸	50.8 [2]
矩形连接器插入类型	插针
连接器系统	线到线
Sealable	是
连接器和端子端接到	电线和电缆

结构特性

键控	A
Number of Positions	20

主体特性

后向索环	不带
模块材料	高牌号聚乙烯热塑性
接口密封	带有
插针类型	环境
颜色	黑色

接触件特性

端子类型	插针
端子额定电流 (最大值)	1.5 A

机械附件



连接器安装类型

面板安装

壳体特性

中心线 (间距)

1.27 mm [.05 in]

尺寸

Wire Size

.5 – .14 mm²

使用环境

工作温度范围

-65 – 125 °C [-85 – 257 °F]

操作/应用

适用于

圆导线

包装特性

封装数量

1

产品合规性

如需合规文档，请访问 [TE 官网产品页面](#)。>

欧盟RoHS指令2011/65/EU

符合

欧盟ELV指令2000/53/EC

符合

中国电器电子产品有害物质限制使用管理办法（China RoHS 2，工业和信息化部携七部委2016年第32号令

没有超出阈值的受限材料

欧盟REACH法规(EC) No. 1907/2006

欧洲化学品管理局最新发布的SvHCs候选清单: 2021年7月 (219)

SvHCs候选清单的声明更新至: 2021年1月 (211)

超过限值的SVHC:

Not Yet Reviewed

卤素含量

尚未进行卤素含量审核

焊接工艺能力

不适合采用焊接工艺

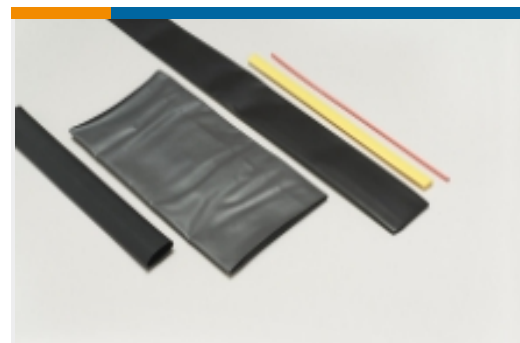
产品合规免责声明

此信息基于对供应商的合理调查以及TE对供应商提供的信息的现有认知。此信息可能发生变化。经TE确认符合欧盟RoHS的产品编号，产品均质材料中铅、六价铬、汞、PBB、PBDE、DEHP、BBP、DBP和DIBP的最大浓度不超过0.1%，镉的最大浓度不超过0.01%或符合指令2011/65/EU(RoHS2)及其修订指令规定的豁免。根据2011/65/EU指令要求电子电气产品需要进行CE标识。元器件产品通常无需进行CE标识。经TE确认符合欧盟ELV指令的产品编号，产品均质材料中，铅、六价铬和汞的最大浓度不超过0.1%，镉的最大浓度不超过0.01%（按重量计算），或符合指令2000/53/EC(ELV)附录中规定的豁免。关于欧盟REACH法规，TE目前提供的此产品编号的物品中高度关注物质(SVHC)的信息是基于欧洲化学品管理局(ECHA)最新发布的“物品中物质的要求指南”，链接如下：<https://echa.europa.eu/guidance-documents/guidance-on-reach>

该系列中的其他产品 | [Raychem MTC100](#)



标准矩形连接器(36)



热缩管(10)

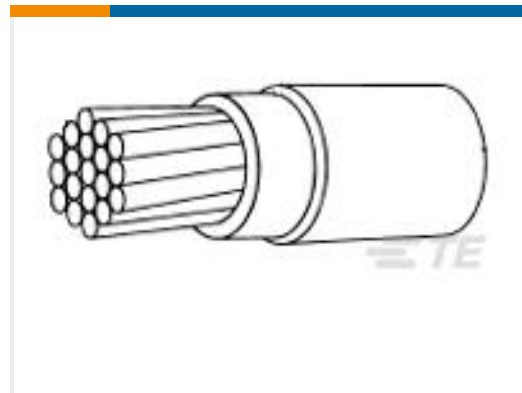
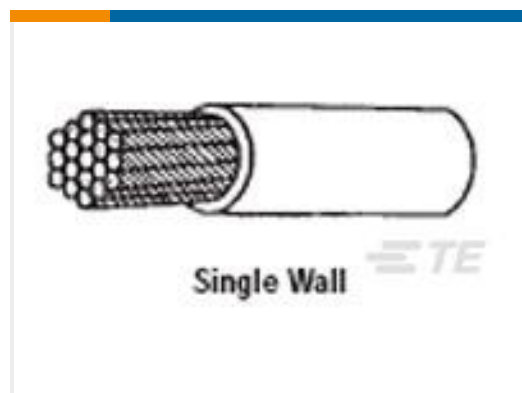
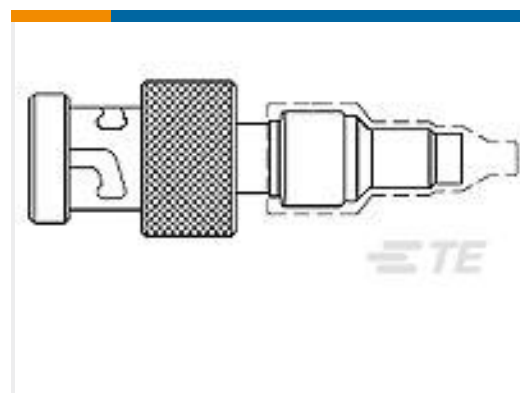
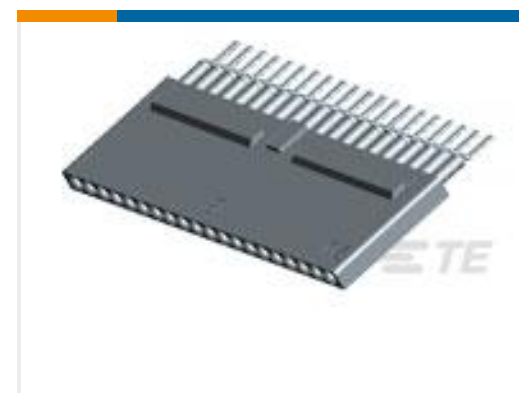


矩形端子插针(34)



矩形连接器壳体(10)

客户还购买了

TE 产品编号450335-000
55/0812-22-9TE 产品编号513313-000
55/0824-24-9/96TE 产品编号CZ9242-000
55/1154-26-MST5-9TE 产品编号577931-000
55A1131-24-9/93/96-9TE 产品编号736271-000
82A0111-26-6TE 产品编号260879-000
DK-621-0939-4STE 产品编号699791-000
MTC100-JB2-P11TE 产品编号699793-000
MTC100-JB2-S11

文档

产品图纸

MTC100-JA2-P11

英文版本

CAD 文件

下载查看

[ENG_CVM_CVM_699790-000_C.2d_dxf.zip](#)

英文版本

3D PDF

3D

下载查看

[ENG_CVM_CVM_699790-000_C.3d_igs.zip](#)

英文版本

下载查看

[ENG_CVM_CVM_699790-000_C.3d_stp.zip](#)

英文版本



数据表/目录页

[Products for Aerospace and Defense](#)

[英文版本](#)

产品规格

[MTC Connectors with Fixed Contacts](#)

[英文版本](#)