

100525-9 ✓ 有效

Z-PACK | Z-PACK 2mm HM

TE 内部编号 100525-9

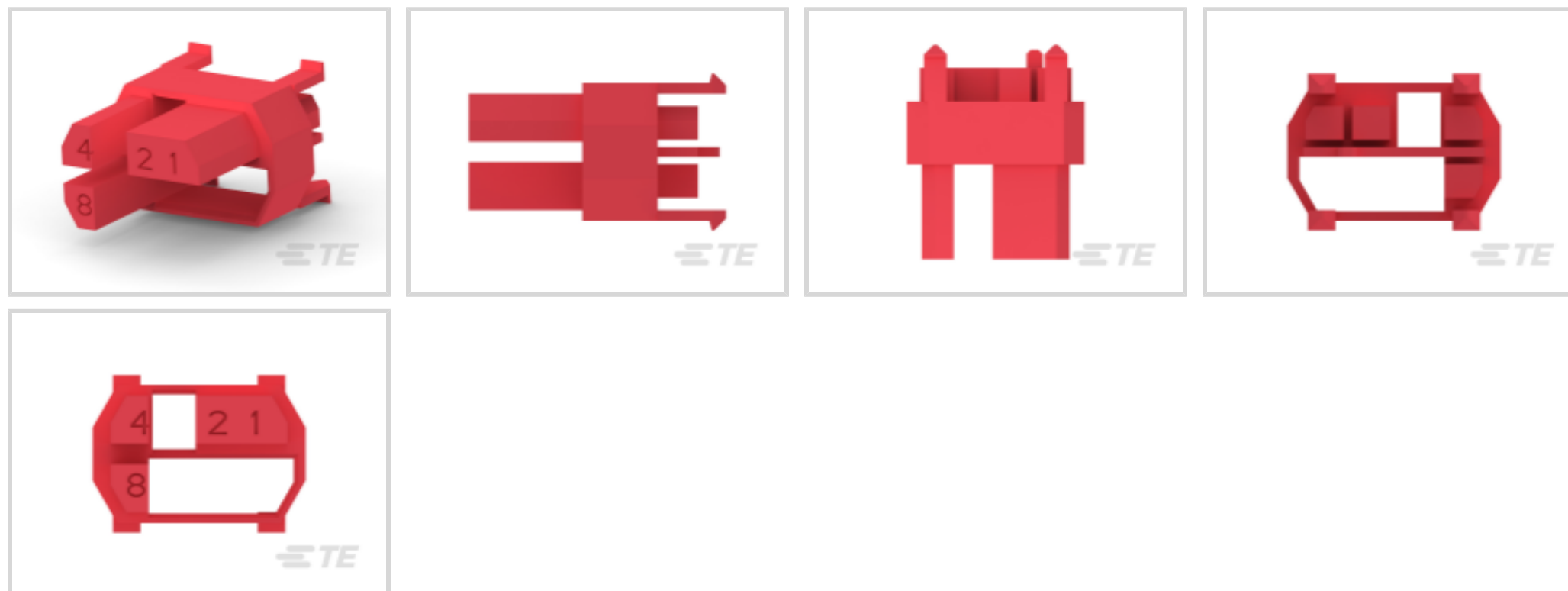
Z-PACK 2mm HM, Backplane Coding Keys, Plug, Coding Key

Number 1248, CompactPCI Application CPCI Telephony

[在 TE 官网查看>](#)



连接器 > PCB 连接器 > 背板连接器 > 背板编码密钥



应用于连接器种类: 插头

编码密钥编号: 1248

CompactPCI 应用: CPCI 电话

产品特性

主体特性

编码密钥颜色 草莓红

使用环境

与背板连接器类型兼容 类型 A, 类型 D, 类型 L, 类型 M

应用于连接器种类 插头

行业标准

CompactPCI 应用 CPCI 电话

包装特性

封装数量 500

封装方法 Bag

其他

编码密钥编号 1248

产品合规性

[如需合规文档，请访问 TE 官网产品页面。>](#)

欧盟RoHS指令2011/65/EU 符合

欧盟ELV指令2000/53/EC

符合

中国电器电子产品有害物质限制使用管理办法 (China RoHS 2, 工业和信息化部携七部委2016年第32号令)

没有超出阈值的受限材料

欧盟REACH法规(EC) No. 1907/2006

欧洲化学品管理局最新发布的SvHCs候选清单: 2021年7月 (219)
SvHCs候选清单的声明更新至: 2020年1月 (205)
超过限值的SVHC:
Not Yet Reviewed

卤素含量

低卤素 - 每种匀质材料的 Br、Cl、F、I < 900 ppm。也不含 BFR/CFR/PVC

焊接工艺能力

不适合采用焊接工艺

产品合规免责声明

此信息基于对供应商的合理调查以及TE对供应商提供的信息的现有认知。此信息可能发生变化。经TE确认符合欧盟RoHS的产品编号，产品均质材料中铅、六价铬、汞、PBB、PBDE、DEHP、BBP、DBP和DIBP的最大浓度不超过0.1%，镉的最大浓度不超过0.01%或符合指令2011/65/EU(RoHS2)及其修订指令规定的豁免。根据2011/65/EU指令要求电子电气产品需要进行CE标识。元器件产品通常无需进行CE标识。经TE确认符合欧盟ELV指令的产品编号，产品均质材料中，铅、六价铬和汞的最大浓度不超过0.1%，镉的最大浓度不超过0.01%（按重量计算），或符合指令2000/53/EC(ELV)附录中规定的豁免。关于欧盟REACH法规，TE目前提供的此产品编号的物品中高度关注物质(SVHC)的信息是基于欧洲化学品管理局(ECHA)最新发布的“物品中物质的要求指南”，链接如下：<https://echa.europa.eu/guidance-documents/guidance-on-reach>

配套部件



该系列中的其他产品 | Z-PACK 2mm HM





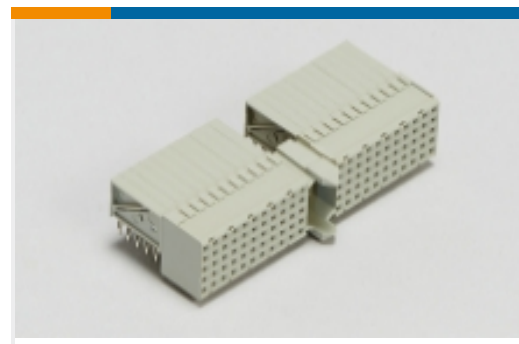
插入和拔出工具(2)



板对板连接器端子(5)



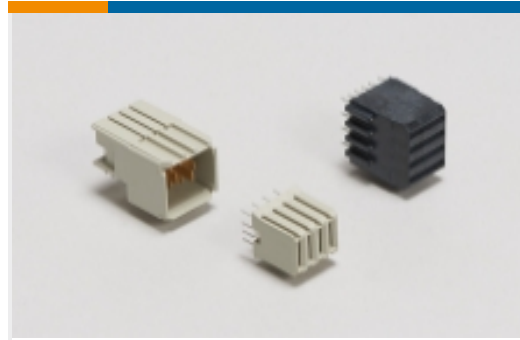
矩形电源连接器(87)



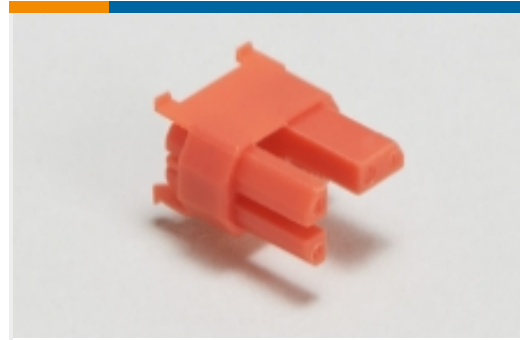
硬制背板连接器(272)



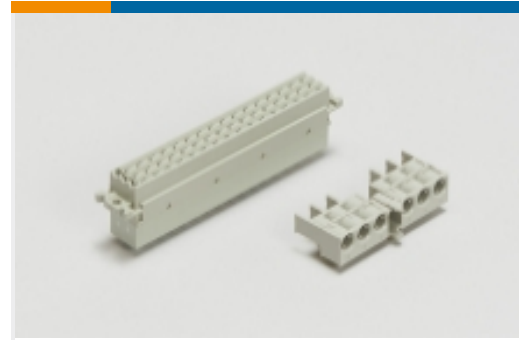
背板引导硬件(37)



背板电源连接器(7)

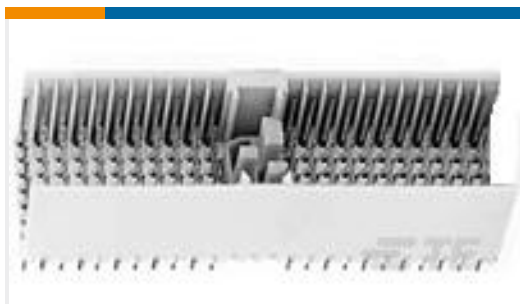


背板编码密钥(60)

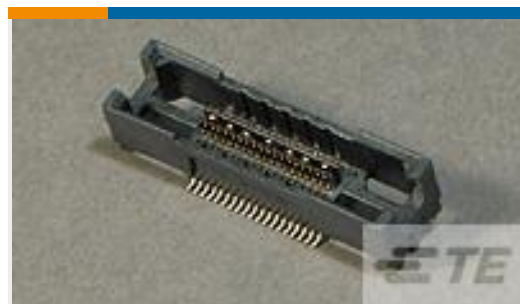


背板连接器壳体(4)

客户还购买了



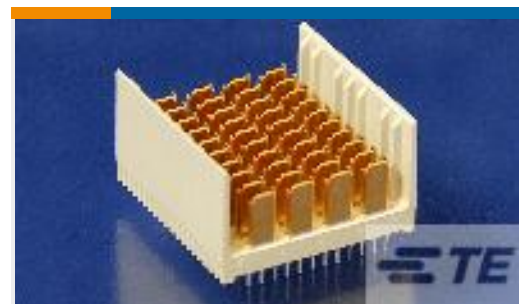
TE 产品编号100668-1
Z-PACK M.ASSY.154P.



TE 产品编号767054-1
MICT,RECPT,38,ASSY,PDNI



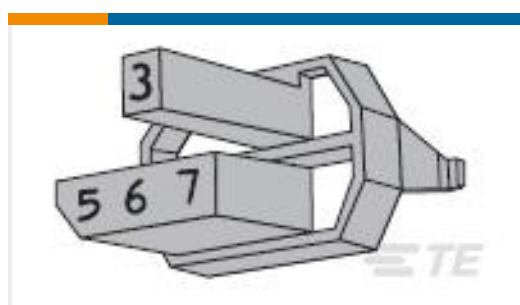
TE 产品编号1469081-1
HMZD 3PR, RECEPTACLE ASSEMBLY



TE 产品编号1469002-1
HM-ZD 4PR HDR 80P 5.2MM



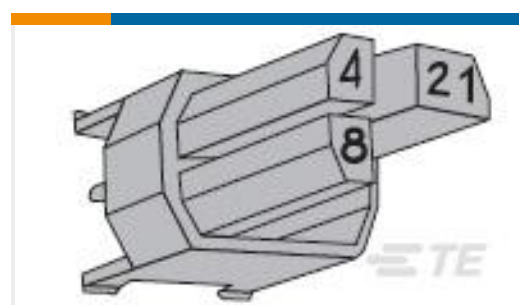
TE 产品编号120953-5
UPM EXPANDED RCPT ASSEMBLY



TE 产品编号100526-9
Z-PACK F.CODING KEY



TE 产品编号1658912-2
ASSY, 0.00076MIN AU 3.18 TAIL



TE 产品编号100525-3
Z-PACK M.CODING KEY



TE 产品编号120958-2
UPM EXPANDED PIN ASSEMBLY



TE 产品编号1469025-1
HM-ZD 2PR HDR 40P 2.5MM

文档



产品图纸

Z-PACK M.CODING KEY

英文版本

CAD 文件

3D PDF

3D

下载查看

[ENG_CVM_CVM_100525-9_C.2d_dxf.zip](#)

英文版本

下载查看

[ENG_CVM_CVM_100525-9_C.3d_igs.zip](#)

英文版本

下载查看

[ENG_CVM_CVM_100525-9_C.3d_stp.zip](#)

英文版本

下载CAD文件代表我接受和同意[使用条款](#)。

产品规格

应用规格

英文版本

产品环境合规性

[MD_100525-9_05212018953_dmtec](#)

英文版本

[MD_100525-9_05212018953_dmtec](#)

英文版本