

6-100526-3 ✓ 有效

Z-PACK | Z-PACK 2mm HM

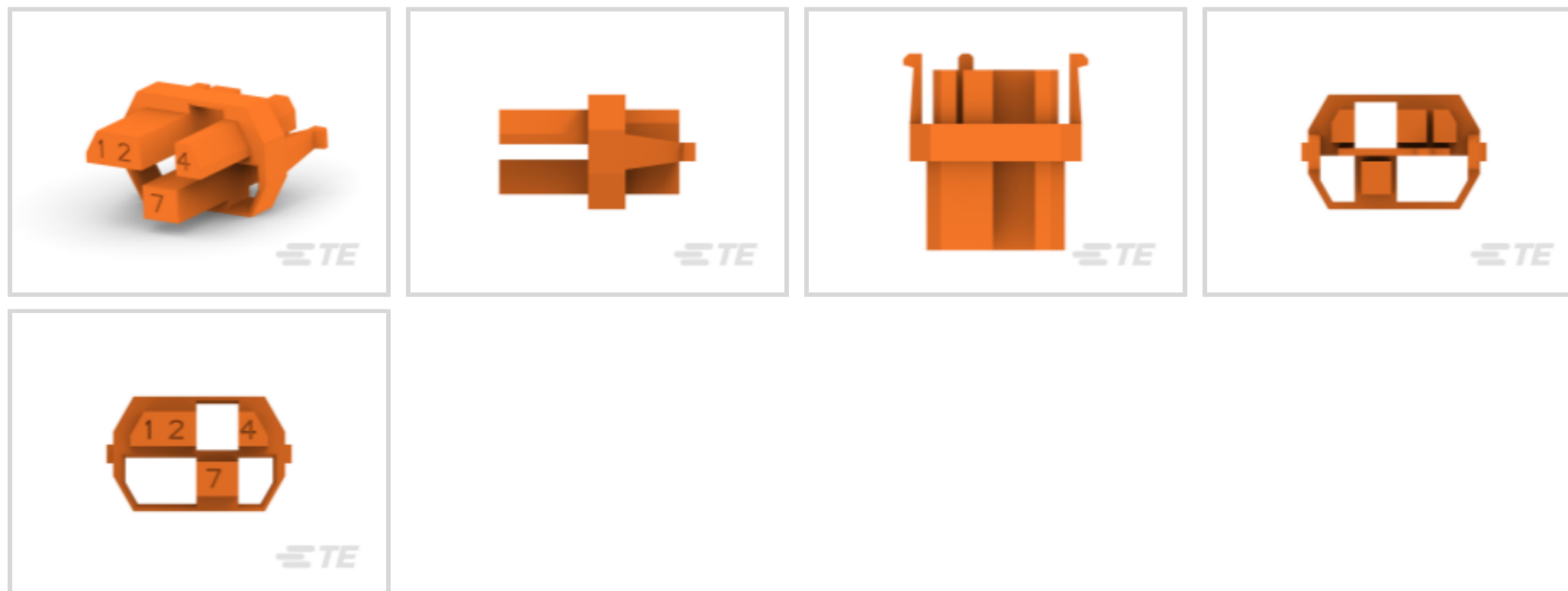
TE 内部编号 6-100526-3

Z-PACK 2mm HM, Backplane Coding Keys, Receptacle, Coding  
Key Number 1247

[在 TE 官网查看>](#)



连接器 > PCB 连接器 > 背板连接器 > 背板编码密钥



应用于连接器种类: 母端

编码密钥编号: 1247

## 产品特性

### 主体特性

编码密钥颜色 粉橙色

### 使用环境

与背板连接器类型兼容 类型 A, 类型 D, 类型 L, 类型 M

应用于连接器种类 母端

### 包装特性

封装数量 500

封装方法 Bag

### 其他

编码密钥编号 1247

## 产品合规性

[如需合规文档，请访问 TE 官网产品页面。>](#)

欧盟RoHS指令2011/65/EU 符合

欧盟ELV指令2000/53/EC 符合

中国电器电子产品有害物质限制使用管理办法（China RoHS 2，工业和信息化部携七部委2016年第32号令 没有超出阈值的受限材料

欧盟REACH法规(EC) No. 1907/2006

欧洲化学品管理局最新发布的SvHCs候选清单: 2021年7月 (219)

SvHCs候选清单的声明更新至: 2021年1月 (211)

超过限值的SVHC:

Not Yet Reviewed

卤素含量

非低卤素 - 包含 Br 或 Cl > 900 ppm。

焊接工艺能力

尚未进行焊接工艺可能性审核

#### 产品合规免责声明

此信息基于对供应商的合理调查以及TE对供应商提供的信息的现有认知。此信息可能发生变化。经TE确认符合欧盟RoHS的产品编号，产品均质材料中铅、六价铬、汞、PBB、PBDE、DEHP、BBP、DBP和DIBP的最大浓度不超过0.1%，镉的最大浓度不超过0.01%或符合指令2011/65/EU(RoHS2)及其修订指令规定的豁免。根据2011/65/EU指令要求电子电气产品需要进行CE标识。元器件产品通常无需进行CE标识。经TE确认符合欧盟ELV指令的产品编号，产品均质材料中，铅、六价铬和汞的最大浓度不超过0.1%，镉的最大浓度不超过0.01%（按重量计算），或符合指令2000/53/EC(ELV)附录中规定的豁免。关于欧盟REACH法规，TE目前提供的此产品编号的物品中高度关注物质(SVHC)的信息是基于欧洲化学品管理局(ECHA)最新发布的“物品中物质的要求指南”，链接如下：<https://echa.europa.eu/guidance-documents/guidance-on-reach>

## 配套部件



## 该系列中的其他产品 | Z-PACK 2mm HM





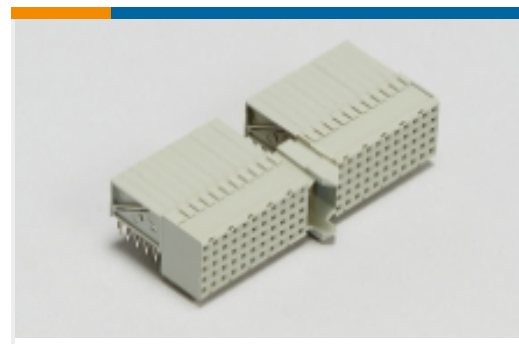
插入和拔出工具(2)



板对板连接器端子(5)



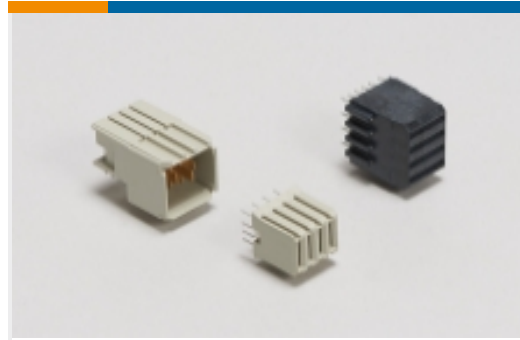
矩形电源连接器(87)



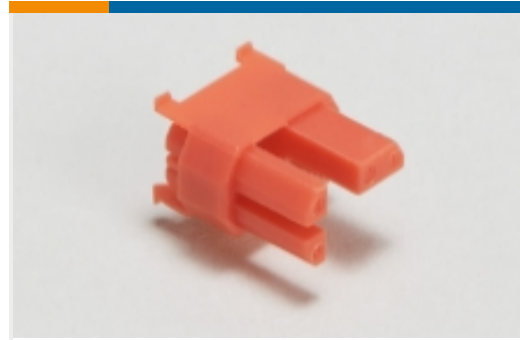
硬制背板连接器(272)



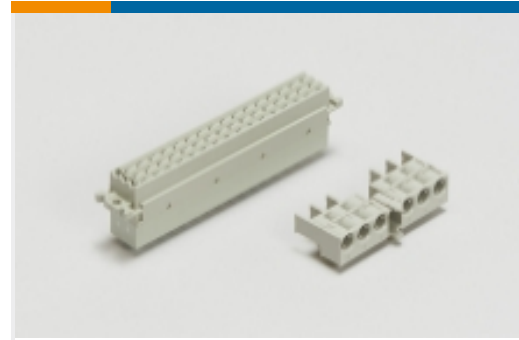
背板引导硬件(37)



背板电源连接器(7)



背板编码密钥(60)

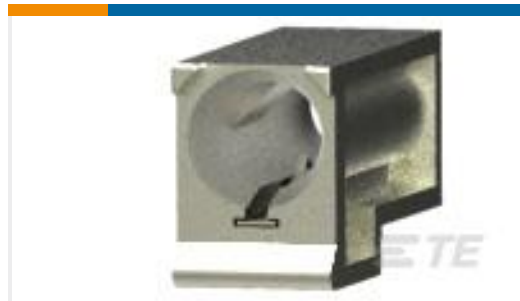


背板连接器壳体(4)

## 客户还购买了



TE 产品编号1218434-1  
R/A RCP ASSY 9 POS SER 109



TE 产品编号1-1469492-2  
MULTIGIG RT 9MM GUIDE/ESD 45 DEG



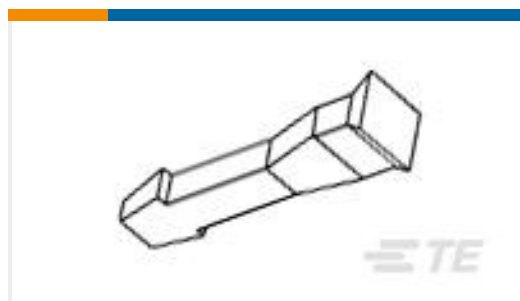
TE 产品编号1-1469492-8  
MULTIGIG RT 9MM GUIDE/ESD 315 DEG



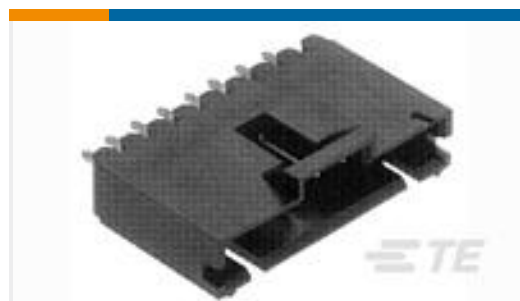
TE 产品编号1053372-1  
2062 8001 90,OSM JACK, OPL DEG



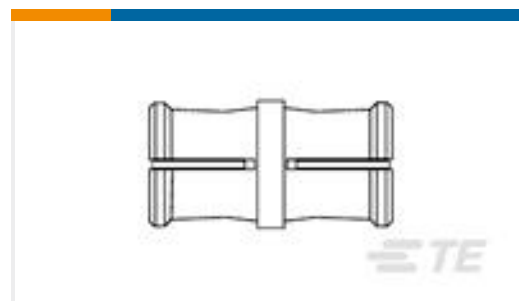
TE 产品编号120958-2  
UPM EXPANDED PIN ASSEMBLY



TE 产品编号102188-1  
MOD II KEYING PLUG



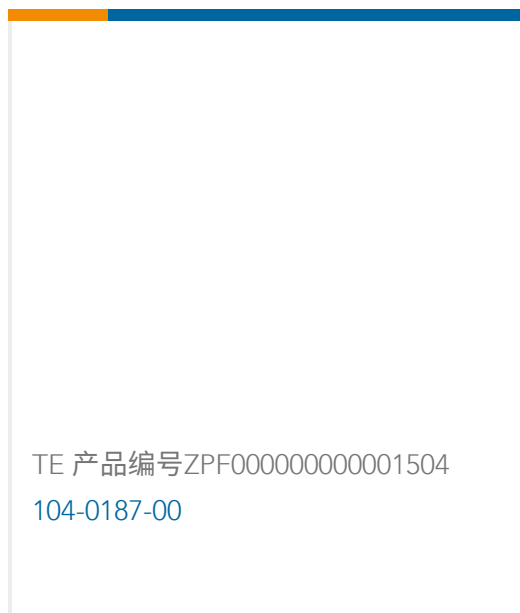
TE 产品编号103735-4  
05 MTE HDR SRST LATCH .100CL



TE 产品编号1056703-1  
SMP Jack-Jack Adapter 2980 5004 62



TE 产品编号1-2000713-2  
RA Keyed Guide Mod, Vita 46, Machined



TE 产品编号ZPF00000000001504  
104-0187-00

## 文档



### 产品图纸

[CODING DEV INSRT COLOR ORANGE](#)

英文版本

---

### CAD 文件

[3D PDF](#)

3D

[下载查看](#)

[ENG\\_CVM\\_CVM\\_6-100526-3\\_E.2d\\_dxf.zip](#)

英文版本

[下载查看](#)

[ENG\\_CVM\\_CVM\\_6-100526-3\\_E.3d\\_igs.zip](#)

英文版本

[下载查看](#)

[ENG\\_CVM\\_CVM\\_6-100526-3\\_E.3d\\_stp.zip](#)

英文版本

下载CAD文件代表我接受和同意[使用条款](#)。

---

### 产品规格

[应用规格](#)

英文版本

---

### 产品环境合规性

[TE 材料声明](#)

英文版本