

2-1888291-5 ✓ 有效

FLEXPAC

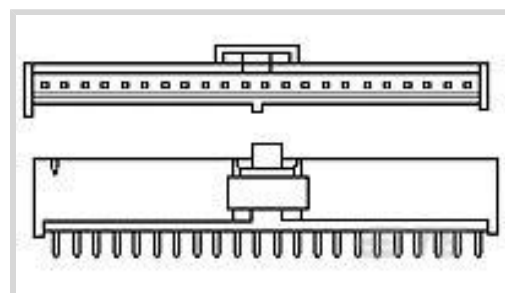
TE 内部编号 2-1888291-5

FFC Connectors, Header, Wire-to-Board, 16 Position, 2.54mm [.1in] Centerline, 1 Row, Vertical, Pin, Package, Mating Retention, Printed Circuit Board

[在 TE 官网查看>](#)



连接器 > PCB 连接器 > 线对板连接器 > FFC、FPC 和带状连接器 > FFC 连接器



FFC 连接器产品类型: 公端

连接器系统: 线到板

Number of Positions: 16

中心线 (间距) : 2.54 mm [.1 in]

行数: 1

产品特性

产品类型特性

连接器和壳体类型	插头
FFC 连接器产品类型	公端
连接器系统	线到板
Sealable	否
连接器和端子端接到	印刷电路板
插入力类型	零插入力 (ZIF)

结构特性

Number of Positions	16
行数	1
PCB 安装方向	垂直

接触件特性

端子布局	直插式
PCB 端子端接区域电镀材料厚度	2.54 μm [100 μin]
端子接合区域电镀材料厚度	.76 μm [30 μin]
端子接触部电镀材料	金
PCB 端子端接区域电镀材料	锡
端子基材	磷青铜
端子类型	插针



端子额定电流 (最大值)	2 A
--------------	-----

端接特性

端接柱体和尾部长度的	2.54 mm[.1 in]
PCB 端接方法	通孔 - 焊接

机械附件

接合对准类型	极化, 极化
PCB 安装对准	不带
PCB 安装固定	不带
接合固定类型	锁闩, 锁闩
接合固定	带有
接合对准	带有
面板安装特性	不带
连接器安装类型	板安装

壳体特性

外壳材料	尼龙
中心线 (间距)	2.54 mm[.1 in]
FFC 电缆入口	垂直
壳体颜色	蓝色

尺寸

PCB 厚度 (建议)	1.57 mm[.062 in]
-------------	------------------

使用环境

工作温度范围	-55 – 105 °C[-67 – 221 °F]
--------	----------------------------

操作/应用

电路应用	Signal
------	--------

行业标准

UL 阻燃性等级	UL 94V-0
----------	----------

包装特性

封装数量	50
封装方法	Package

产品合规性

如需合规文档, 请访问 [TE 官网产品页面](#)。>

欧盟RoHS指令2011/65/EU	符合
欧盟ELV指令2000/53/EC	符合
中国电器电子产品有害物质限制使用管理办法（China RoHS 2，工业和信息化部携七部委2016年第32号令	没有超出阈值的受限材料
欧盟REACH法规(EC) No. 1907/2006	<p>欧洲化学品管理局最新发布的SvHCs候选清单: 2021年7月 (219)</p> <p>SvHCs候选清单的声明更新至: 2021年7月 (219)</p> <p>超过限值的SVHC:</p> <p>1,6,7,8,9,14,15,16,17,17,18,18-dodecachloropentacyclo [12.2.1.16,9.02,13.05,10]octadeca-7,15-diene (Dechlorane Plus) (15% in Component Part)</p> <p>物品安全使用说明: 作业后彻底清洗。阅读并明了所有安全措施 前切勿搬动。如果可能，请回收再利用，如需废弃处置，请遵守当地有关法规。</p>
卤素含量	非低卤素 - 包含 Br 或 Cl > 900 ppm。
焊接工艺能力	波峰焊接可达到 265°C

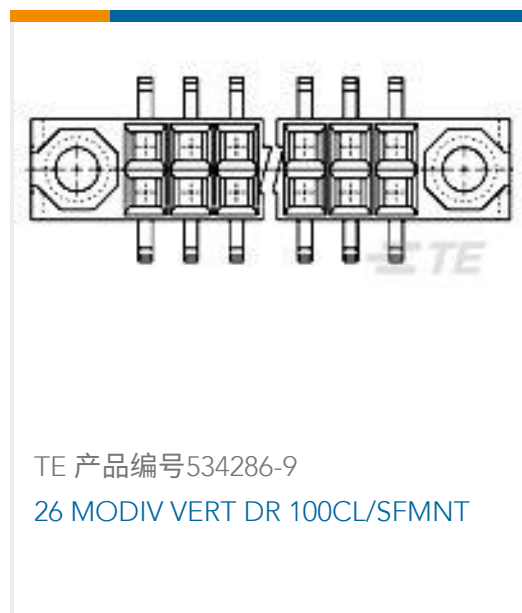
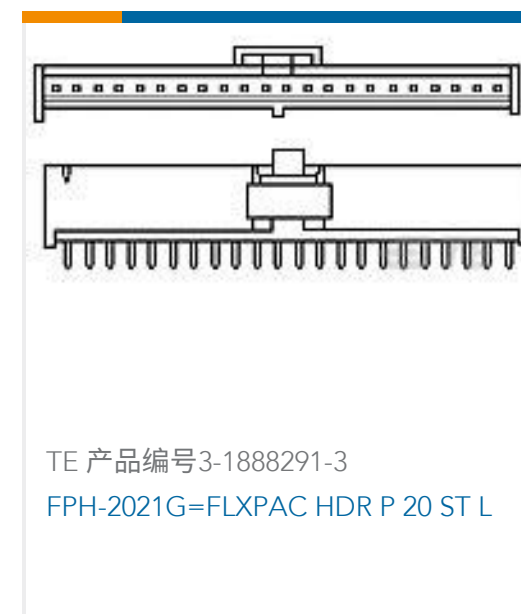
产品合规免责声明

此信息基于对供应商的合理调查以及TE对供应商提供的信息的现有认知。此信息可能发生变化。经TE确认符合欧盟RoHS的产品编号，产品均质材料中铅、六价铬、汞、PBB、PBDE、DEHP、BBP、DBP和DIBP的最大浓度不超过0.1%，镉的最大浓度不超过0.01%或符合指令2011/65/EU(RoHS2)及其修订指令规定的豁免。根据2011/65/EU指令要求电子电气产品需要进行CE标识。元器件产品通常无需进行CE标识。经TE确认符合欧盟ELV指令的产品编号，产品均质材料中，铅、六价铬和汞的最大浓度不超过0.1%，镉的最大浓度不超过0.01%（按重量计算），或符合指令2000/53/EC(ELV)附录中规定的豁免。关于欧盟REACH法规，TE目前提供的此产品编号的物品中高度关注物质（SVHC）的信息是基于欧洲化学品管理局（ECHA）最新发布的“物品中物质的要求指南”，链接如下：<https://echa.europa.eu/guidance-documents/guidance-on-reach>

配套部件



客户还购买了



文档

产品图纸

[FPH-1621G=FLXPAC HDR P 16 ST LF](#)

英文版本

CAD 文件

[3D PDF](#)

3D

下载查看

[ENG_CVM_CVM_2-1888291-5_A.2d_dxf.zip](#)

英文版本

下载查看

[ENG_CVM_CVM_2-1888291-5_A.3d_igs.zip](#)

英文版本

下载查看

[ENG_CVM_CVM_2-1888291-5_A.3d_stp.zip](#)

英文版本

下载CAD文件代表我接受和同意 [使用条款](#)。

产品规格

[产品规格](#)

英文版本