

1838892-3 ✓ 有效

TE 内部编号 1838892-3

Standard Circular Connectors, Wire-to-Panel, 5 Position, Sealable, Printed Circuit Board, 5A Contact Current Rating (Max), Signal, Panel Mount

[在 TE 官网查看>](#)



连接器 > 电路连接器 > 标准圆形连接器



连接器系统: 线到面板, 线到面板

Number of Positions: 5

Sealable: 是

连接器和端子端接到: 印刷电路板

端子额定电流 (最大值) : 5 A

产品特性

产品类型特性

产品类型	连接器
连接器系统	线到面板, 线到面板
Sealable	是
连接器和端子端接到	印刷电路板
圆形连接器种类	母端
外壳类型	金属

结构特性

Number of Positions	5
电源位置数量	0
信号位置数量	5
端子预装	Yes

主体特性

环境保护类型	密封
环境保护	带有
外壳电镀材料	镍
外壳基材	黄铜
圆形连接器绝缘材料类型	聚酰胺

接触件特性

端子额定电流 (最大值)	5 A
--------------	-----



反向极性	是
端子布局方式	圆形
圆形连接器端子类型	插座

机械附件

接合对准	带有
面板安装特性	带有
面板安装特性类型	法兰, 法兰
连接器安装类型	面板安装
极性代码	A
接合对准类型	键控
接合固定	带有

使用环境

工作温度范围	-25 – 90 °C[-13 – 194 °F]
--------	---------------------------

操作/应用

电路应用	Signal
屏蔽	否

包装特性

封装数量	50
------	----

其他

现场维修	否
------	---

产品合规性

如需合规文档，请访问 [TE 官网产品页面](#)。>

欧盟RoHS指令2011/65/EU	不符合
欧盟ELV指令2000/53/EC	符合
中国电器电子产品有害物质限制使用管理办法（China RoHS 2，工业和信息化部携七部委2016年第32号令	受限材料超出阈值
欧盟REACH法规(EC) No. 1907/2006	欧洲化学品管理局最新发布的SvHCs候选清单: 2021年7月 (219) SvHCs候选清单的声明更新至: 2021年1月 (211) 超过限值的SVHC： Not Yet Reviewed
卤素含量	非低卤素 - 包含 Br 或 Cl > 900 ppm。

焊接工艺能力

可用无铅焊料进行手焊

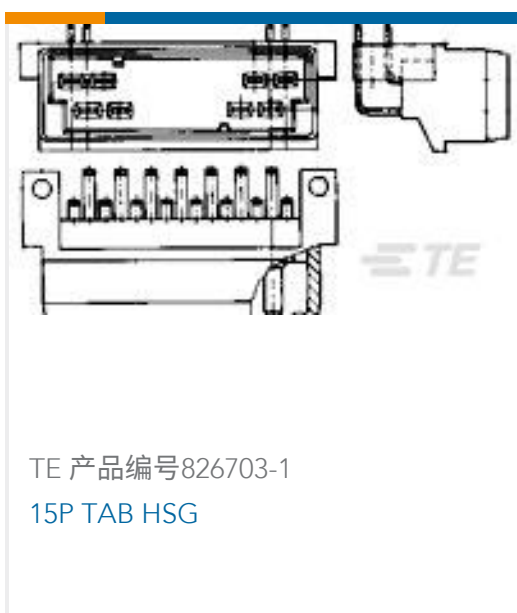
产品合规免责声明

此信息基于对供应商的合理调查以及TE对供应商提供的信息的现有认知。此信息可能发生变化。经TE确认符合欧盟RoHS的产品编号，产品均质材料中铅、六价铬、汞、PBB、PBDE、DEHP、BBP、DBP和DIBP的最大浓度不超过0.1%，镉的最大浓度不超过0.01%或符合指令2011/65/EU(RoHS2)及其修订指令规定的豁免。根据2011/65/EU指令要求电子电气产品需要进行CE标识。元器件产品通常无需进行CE标识。经TE确认符合欧盟ELV指令的产品编号，产品均质材料中，铅、六价铬和汞的最大浓度不超过0.1%，镉的最大浓度不超过0.01%（按重量计算），或符合指令2000/53/EC(ELV)附录中规定的豁免。关于欧盟REACH法规，TE目前提供的此产品编号的物品中高度关注物质(SVHC)的信息是基于欧洲化学品管理局(ECHA)最新发布的“物品中物质的要求指南”，链接如下：<https://echa.europa.eu/guidance-documents/guidance-on-reach>

配套部件



客户还购买了



文档

产品图纸

M12 Mtl FEMALE PNL CONN. PCB Front (Hex)

英文版本

CAD 文件



下载查看

[ENG_CVM_1838892-3_C.3d_igs.zip](#)

英文版本

下载查看

[ENG_CVM_1838892-3_C.3d_stp.zip](#)

英文版本

下载查看

[ENG_CVM_1838892-3_C.2d_dxf.zip](#)

英文版本

3D PDF

英文版本

下载CAD文件代表我接受和同意[使用条款](#)。

数据表/目录页

[M8 / M12 Connector System Catalog](#)

英文版本

产品规格

[应用规格](#)

英文版本