

8-1904094-0 ✓ 有效

Power Relay F

TE 内部编号 8-1904094-0

Power Relay F, Mini Relays, 12VDC Rated Coil Voltage, >50A, 1 Form A (NO), Rp 560Ω, Plug-In, 90Ω Mini Relay Coil Resistance

[在 TE 官网查看>](#)



继电器、接触器和开关 > 继电器 > 汽车继电器 > 汽车插拔式继电器 > Mini 继电器



额定线圈电压: 12 VDC

Mini 继电器端子电流等级: >50A

Mini 继电器端子排列方式: 1 Form A (NO)

线圈抑制: Rp 560 Ω

Mini 继电器安装类型: 插入式

产品特性

产品类型特性

继电器类型

功率继电器 F7

电气特征

额定电流 (85°C)

70 A

线圈功率额定值类

>1.5W W

端子极限短时电流

300 A

端子与线圈间绝缘初始电介质

500 Vrms

线圈/端子间绝缘初始电介质类

0 – 500 V

打开端子间绝缘初始电介质

500 Vrms

线圈励磁系统

单稳态，直流

端子极限关合电流

240 A

线圈功率额定值 (直流)

1600 mW

端子极限连续电流

70 A

额定电压

12 VDC

端子极限断开电流

70 A

端子开关负载 (最小值)

1000mA @ 5VDC

额定线圈电压

12 VDC

线圈抑制

Rp 560 Ω

Mini 继电器线圈电阻

90 Ω

主体特性

重量	35 g[1.2 oz]
----	--------------

接触件特性

端子类型	插入式，快速连接
端子基材	银合金
Mini 继电器端子电流等级	>50A
Mini 继电器端子排列方式	1 Form A (NO)

机械附件

Mini 继电器安装类型	插入式
--------------	-----

尺寸

宽度类（机械）	25 – 30 mm
高度	24.9 mm[.98 in]
长度	25.9 mm[1.02 in]
长度类（机械）	25 – 30 mm
宽度	25.9 mm[1.02 in]
高度类（机械）	25 – 30 mm

使用环境

环境温度类	105 – 125°C
环境温度（最大值）	125 °C[257 °F]

其他

安装支架	不带
------	----

产品合规性

如需合规文档，请访问 [TE 官网产品页面](#)。>

欧盟RoHS指令2011/65/EU	未进行合规性审核
欧盟ELV指令2000/53/EC	符合
中国电器电子产品有害物质限制使用管理办法（China RoHS 2，工业和信息化部携七部委2016年第32号令	没有超出阈值的受限材料
欧盟REACH法规(EC) No. 1907/2006	欧洲化学品管理局最新发布的SvHCs候选清单: 2021年7月（219） SvHCs候选清单的声明更新至: 2014年12月（161） 超过限值的SVHC： Not Yet Reviewed
卤素含量	低卤素 - 每种匀质材料的 Br、Cl、F、I < 900 ppm。也不含 BFR/CFR/PVC

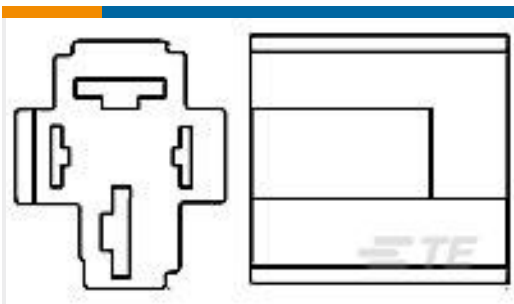
焊接工艺能力

不适合采用焊接工艺

产品合规免责声明

此信息基于对供应商的合理调查以及TE对供应商提供的信息的现有认知。此信息可能发生变化。经TE确认符合欧盟RoHS的产品编号，产品均质材料中铅、六价铬、汞、PBB、PBDE、DEHP、BBP、DBP和DIBP的最大浓度不超过0.1%，镉的最大浓度不超过0.01%或符合指令2011/65/EU(RoHS2)及其修订指令规定的豁免。根据2011/65/EU指令要求电子电气产品需要进行CE标识。元器件产品通常无需进行CE标识。经TE确认符合欧盟ELV指令的产品编号，产品均质材料中，铅、六价铬和汞的最大浓度不超过0.1%，镉的最大浓度不超过0.01%（按重量计算），或符合指令2000/53/EC(ELV)附录中规定的豁免。关于欧盟REACH法规，TE目前提供的物品中高度关注物质含量（SVHC）信息是基于欧洲化学品管理局（ECHA）“物品中物质的要求指南”（2011年4月第2版），在最终产品中高度关注物质含量按重量计算不超过0.1%。TE注意到欧洲法院在2015年9月10日的裁定（也被称为O5A：Once An Article Always An Article），对于“复杂物品”，高度关注物质含量阈值标准适用于产品本身以及组成产品的单个物品。TE已经基于新的ECHA“物品中物质的要求指南”（2017年6月第4版）完成对O5A规则的评估，并将相应更新REACH的声明。

配套部件



TE 产品编号 1393310-4
VCF7-1000=FROM SEC

该系列中的其他产品 | Power Relay F



Maxi 继电器(14)



Mini 继电器(47)

客户还购买了



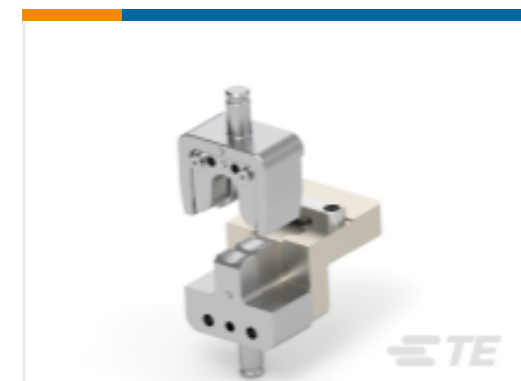
TE 产品编号2278076-2
ACTION PIN FOR 1MM HOLE



TE 产品编号2266338-1
OC-AT-S-FM-055F055O-096-1311



TE 产品编号2266589-1
OCEAN_2.0_Applicator-S-046F114O



TE 产品编号2358767-1
DIE SET NONTE STOCKO T



文档

CAD 文件

3D PDF

3D

下载查看

[ENG_CVM_CVM_8-1904094-0_A.2d_dxf.zip](#)

英文版本

下载查看

[ENG_CVM_CVM_8-1904094-0_A.3d_igs.zip](#)

英文版本

下载查看

[ENG_CVM_CVM_8-1904094-0_A.3d_stp.zip](#)

英文版本

下载CAD文件代表我接受和同意 [使用条款](#)。

数据表/目录页

[Automotive Relay Application Notes](#)

英文版本

[Power Relay F7 / VF7, Maxi ISO, Plug-In](#)

英文版本

产品规格

[Definitions, Handling, Processing, Testing and Use of Relays](#)

英文版本