

8-1617349-0 ✓ 有效



CII

TE 内部编号 8-1617349-0

1/5-Size Relays, 1/5-Size Relay Contact Arrangement 4 Form C,

4PDT, 4 C/O, 26.5VDC 1/5-Size Relay Input Voltage, Coil

Suppression Diode

[在 TE 官网查看>](#)

继电器、接触器和开关 > 继电器 > 军用航空继电器 > 1/5 尺寸继电器



1/5 尺寸继电器端子排列方式: 4 Form C、4PDT、4 C/O

1/5 尺寸继电器输入电压: 26.5 VDC

线圈抑制二极管: 带有

1/5 尺寸继电器触点额定电流: 2 A

1/5 尺寸继电器线圈电压额定值: 26.5 VDC

产品特性

产品类型特性

外壳类型	密封式
继电器类型	军用/航空航天高性能
线圈锁定	带有
产品类型	继电器
MOSFET 驱动器	不带

结构特性

晶体管驱动器	不带
--------	----

电气特征

驱动系统	直流
振动	30G's, 10 – 3000Hz
线圈励磁系统	极化, 双稳态
冲击	100G's, 6ms
线圈功率测量	毫瓦
线圈极性保护二极管	带有
1/5 尺寸继电器输入电压	26.5 VDC
线圈抑制二极管	带有
1/5 尺寸继电器线圈电压额定值	26.5 VDC

1/5 尺寸继电器线圈电阻	975 Ω
1/5 尺寸继电器端子开关电压 (最大值)	28
1/5 尺寸继电器线圈功率额定值 (直流)	720 mW

接触件特性

端子电流类	低级别 — 2 A A
1/5 尺寸继电器端子排列方式	4 Form C、4PDT、4 C/O
1/5 尺寸继电器触点额定电流	2 A

端接特性

端接类型	钩型焊接端子
------	--------

机械附件

1/5 尺寸继电器安装类型	机箱安装
---------------	------

使用环境

工组温度范围	-65 – 125 °C
--------	--------------

产品合规性

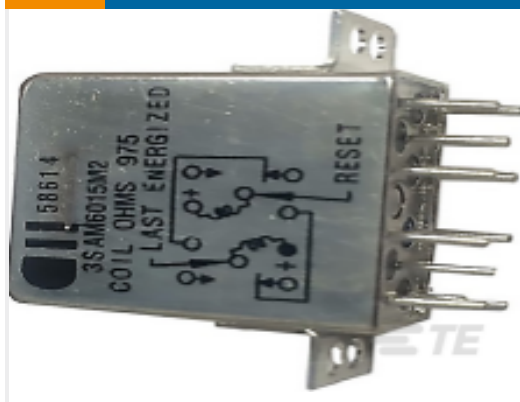
如需合规文档，请访问 [TE 官网产品页面](#)。>

欧盟RoHS指令2011/65/EU	不符合
欧盟ELV指令2000/53/EC	不符合
中国电器电子产品有害物质限制使用管理办法 (China RoHS 2, 工业和信息化部携七部委2016年第32号令)	受限材料超出阈值
欧盟REACH法规(EC) No. 1907/2006	欧洲化学品管理局最新发布的SvHCs候选清单: 2021年7月 (219) SvHCs候选清单的声明更新至: 2021年1月 (211) 超过限值的SVHC: Not Yet Reviewed
卤素含量	尚未进行卤素含量审核
焊接工艺能力	不能采用无铅工艺

产品合规免责声明

此信息基于对供应商的合理调查以及TE对供应商提供的信息的现有认知。此信息可能发生变化。经TE确认符合欧盟RoHS的产品编号，产品均质材料中铅、六价铬、汞、PBB、PBDE、DEHP、BBP、DBP和DIBP的最大浓度不超过0.1%，镉的最大浓度不超过0.01%或符合指令2011/65/EU(RoHS2)及其修订指令规定的豁免。根据2011/65/EU指令要求电子电气产品需要进行CE标识。元器件产品通常无需进行CE标识。经TE确认符合欧盟ELV指令的产品编号，产品均质材料中，铅、六价铬和汞的最大浓度不超过0.1%，镉的最大浓度不超过0.01%（按重量计算），或符合指令2000/53/EC(ELV)附录中规定的豁免。关于欧盟REACH法规，TE目前提供的物品中高度关注物质含量(SVHC)信息是基于欧洲化学品管理局(ECHA)“物品中物质的要求指南”(2011年4月第2版)，在最终产品中高度关注物质含量按重量计算不超过0.1%。TE注意到欧洲法院在2015年9月10日的裁定(也被称为O5A: Once An Article Always An Article)，对于“复杂物品”，高度关注物质含量阈值标准适用于产品本身以及组成产品的单个物品。TE已经基于新的ECHA“物品中物质的要求指南”(2017年6月第4版)完成对O5A规则的评估，并将相应更新REACH的声明。

配套部件



TE 产品编号 2-1617088-4
3SAM6015M2 = RELAY

客户还购买了



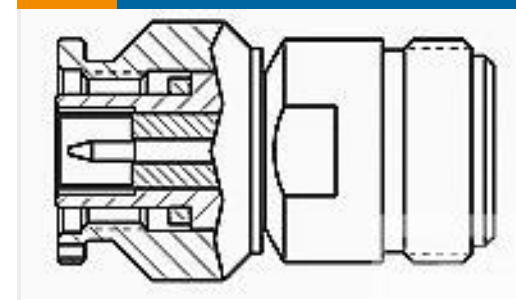
TE 产品编号 YDTS20F21-35JNV001
RECP ASSY



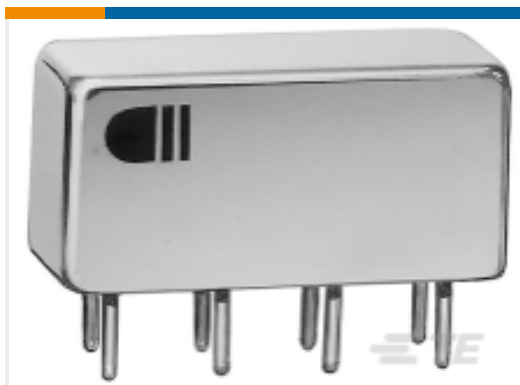
TE 产品编号 1-1410710-3
MULTIGIG RT BP GUIDE PIN 11.60



TE 产品编号 1410714-2
MULTIGIG RT GUIDE 7.2MM



TE 产品编号 1484244-1
ADAPTER, TNC PLUG TO N JACK
3682 2311 02



TE 产品编号 3-1617515-0
3SBC1793A2=M39016/13-101M



TE 产品编号 65053-234
ELEC MODULE



TE 产品编号 1617756-7
FCA-410-CY9



TE 产品编号 5-1617800-8
FCAC-150-KY4=50 AMP MID RANGE
RELAY

文档

产品图纸

[3SBM1089A2=M39016/36-006M](#)

英文版本

数据表/目录页

[5-1773450-5_sec1_3SBM](#)

英文版本