

3SBC2001A2 ✓ 有效

CII | CII 3SBC Relay

TE 内部编号 1-1617073-3

CII 3SBC Relay, 1/5-Size Relays, 1/5-Size Relay Contact

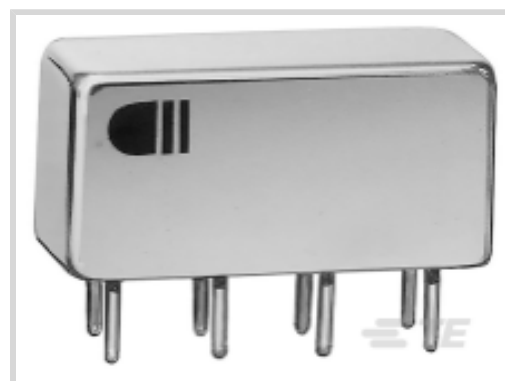
Arrangement 2 Form C, DPDT, 2 C/O, 12VDC 1/5-Size Relay Input

Voltage

[在 TE 官网查看>](#)



继电器、接触器和开关 > 继电器 > 军用航空继电器 > 1/5 尺寸继电器



1/5 尺寸继电器端子排列方式: 2 Form C、DPDT、2 C/O

1/5 尺寸继电器输入电压: 12 VDC

线圈抑制二极管: 不带

1/5 尺寸继电器触点额定电流: 2 A

1/5 尺寸继电器线圈电压额定值: 12 VDC

产品特性

产品类型特性

外壳类型	密封式
继电器类型	军用/航空航天高性能
线圈锁定	不带
产品类型	继电器
MOSFET 驱动器	不带

结构特性

晶体管驱动器	不带
--------	----

电气特征

驱动系统	直流
振动	30G's, 10 – 3000Hz
线圈励磁系统	非极化, 单稳态
冲击	75 G, 6 ms
线圈功率测量	毫瓦
线圈极性保护二极管	不带
1/5 尺寸继电器输入电压	12 VDC
线圈抑制二极管	不带
1/5 尺寸继电器线圈电压额定值	12 VDC

1/5 尺寸继电器线圈电阻	210 Ω
---------------	-------

1/5 尺寸继电器线圈功率额定值 (直流)	686 mW
-----------------------	--------

接触件特性

1/5 尺寸继电器端子排列方式	2 Form C、DPDT、2 C/O
-----------------	---------------------

1/5 尺寸继电器触点额定电流	2 A
-----------------	-----

端接特性

端接类型	PC 插针
------	-------

机械附件

1/5 尺寸继电器安装类型	印刷电路板
---------------	-------

使用环境

工组温度范围	-65 – 125 °C
--------	--------------

产品合规性

如需合规文档，请访问 [TE 官网产品页面](#)。>

欧盟RoHS指令2011/65/EU	不符合
--------------------	-----

欧盟ELV指令2000/53/EC	不符合
-------------------	-----

中国电器电子产品有害物质限制使用管理办法 (China RoHS 2, 工业和信息化部携七部委2016年第32号令)	受限材料超出阈值
--	----------

欧盟REACH法规(EC) No. 1907/2006	欧洲化学品管理局最新发布的SvHCs候选清单: 2021年7月 (219) SvHCs候选清单的声明更新至: 2021年1月 (211) 超过限值的SVHC: Not Yet Reviewed
-----------------------------	---

卤素含量	尚未进行卤素含量审核
------	------------

焊接工艺能力	不能采用无铅工艺
--------	----------

产品合规免责声明

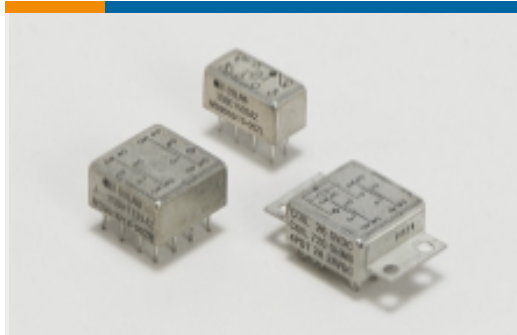
此信息基于对供应商的合理调查以及TE对供应商提供的信息的现有认知。此信息可能发生变化。经TE确认符合欧盟RoHS的产品编号，产品均质材料中铅、六价铬、汞、PBB、PBDE、DEHP、BBP、DBP和DIBP的最大浓度不超过0.1%，镉的最大浓度不超过0.01%或符合指令2011/65/EU(RoHS2)及其修订指令规定的豁免。根据2011/65/EU指令要求电子电气产品需要进行CE标识。元器件产品通常无需进行CE标识。经TE确认符合欧盟ELV指令的产品编号，产品均质材料中，铅、六价铬和汞的最大浓度不超过0.1%，镉的最大浓度不超过0.01%（按重量计算），或符合指令2000/53/EC(ELV)附录中规定的豁免。关于欧盟REACH法规，TE目前提供的此产品编号的物品中高度关注物质(SVHC)的信息是基于欧洲化学品管理局(ECHA)最新发布的“物品中物质的要求指南”，链接如下：<https://echa.europa.eu/guidance-documents/guidance-on-reach>

配套部件



TE 产品编号 1-1617076-1
3SBH1139A2 = M39016/14-002M

该系列中的其他产品 | CII 3SBC Relay



1/5 尺寸继电器(45)

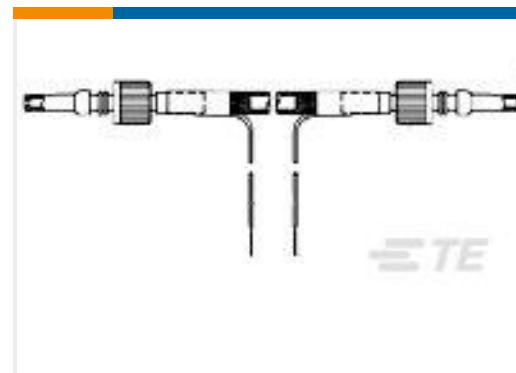
客户还购买了



TE 产品编号2-1617033-5
HFW1230G01P = M39016/6-112P



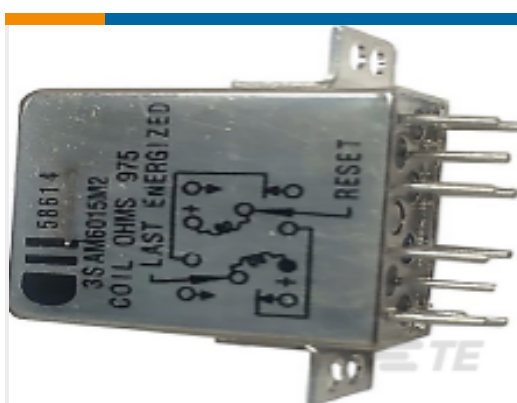
TE 产品编号1589336-1
335-0005 = HARDWARE



TE 产品编号2-858885-1
LGH-1/2 DBL. MLD. END/BRD/GND



TE 产品编号3-1658548-9
FPH-2301G=FLXPAC HDR P 23 RA LF



TE 产品编号5-1617514-5
3SAT1354A2=M5757/13-137



TE 产品编号743487-000
D-500-0255-022



TE 产品编号2-1617118-3
J1MACD-26XPS = M39016/23-036P

文档

[CAD 文件](#)

[3D PDF](#)

[3D](#)

[下载查看](#)

[ENG_CVM_CVM_1-1617073-3_A_c-1-1617073-3-a.2d_dxf.zip](#)

[英文版本](#)



下载查看

[ENG_CVM_CVM_1-1617073-3_A_c-1-1617073-3-a.3d_igs.zip](#)

英文版本

下载查看

[ENG_CVM_CVM_1-1617073-3_A_c-1-1617073-3-a.3d_stp.zip](#)

英文版本

下载CAD文件代表我接受和同意[使用条款](#)。

数据表/目录页

[5-1773450-5_sec1_3SBC](#)

英文版本

[RELAY](#)

英文版本