

V23092A1005A301 ✓ 有效



SCHRACK | SCHRACK Slimline PCB Relay SNR

TE 内部编号 1393236-2

SCHRACK Slimline PCB Relay SNR, Power Relays, Standard, Monostable, DC, 150 – 200mW Coil Power Rating Class, 170mW Coil Power Rating DC

[在 TE 官网查看>](#)

继电器、接触器和开关 > 继电器 > 功率继电器



功率继电器类型: **标准**

线圈励磁系统: **单稳态、直流**

线圈功率额定值类: 150 – 200 mW

线圈功率额定值 (直流) : 170 mW

线圈电阻: 147 Ω

产品特性

产品类型特性

功率继电器类型	标准
---------	----

电气特征

线圈/端子间绝缘初始电介质类	3500 – 4000 V
----------------	---------------

端子和线圈间绝缘初始电介质	1000 V
---------------	--------

端子极限关合电流	10 A
----------	------

端子极限短时电流	6 A
----------	-----

端子极限连续电流	10 A
----------	------

绝缘漏电类	5.5 – 8 mm
-------	------------

端子和线圈间绝缘漏电	8 mm [.315 in]
------------	----------------

端子极限断开电流	6 A
----------	-----

线圈励磁系统	单稳态、直流
--------	--------

线圈功率额定值类	150 – 200 mW
----------	--------------

线圈功率额定值 (直流)	170 mW
--------------	--------

线圈电阻	147 Ω
------	-------

线圈特性	UL 线圈绝缘类 F
------	------------

线圈电压额定值	5 VDC
---------	-------

端子开关负载 (最小值)	100mA @ 12V
--------------	-------------

端子开关电压 (最大值)	400 VAC
--------------	---------

端子电压额定值	250 VAC
---------	---------

主体特性

绝缘特性	继电器基板 PTI250 的跟踪指数
------	--------------------

产品重量	6 g[.2116 oz]
------	---------------

接触件特性

端子电镀材料	金
--------	---

端子排列方式	1 Form C (CO)
--------	---------------

端子电流类	5 – 10 A, 16 A
-------	----------------

端子额定电流 (最大值)	6 A
--------------	-----

端子材料	AgSnO2
------	--------

端子极数	1
------	---

端子类型	PCB-THT
------	---------

机械附件

继电器安装类型	印刷电路板
---------	-------

尺寸

长度类 (机械)	25 – 30 mm
----------	------------

宽度类 (机械)	0 – 6 mm
----------	----------

产品宽度	5 mm[.197 in]
------	---------------

产品长度	28 mm
------	-------

使用环境

环境温度类	70 – 85 °C
-------	------------

环境温度 (最大值)	85 °C[185 °F]
------------	---------------

包装特性

封装方法	Tube, 盒和管
------	-----------

产品合规性

如需合规文档，请访问 [TE 官网产品页面](#)。>

欧盟RoHS指令2011/65/EU	符合
--------------------	----

欧盟ELV指令2000/53/EC	符合
-------------------	----

中国电器电子产品有害物质限制使用管理办法 (China RoHS 2, 工业和信息化部携七部委2016年第32号令)	没有超出阈值的受限材料
--	-------------

欧盟REACH法规(EC) No. 1907/2006	欧洲化学品管理局最新发布的SvHCs候选清单: 2021年7月 (219)
-----------------------------	---------------------------------------

SvHCs候选清单的声明更新至: 2021年1月
(211)

超过限值的SVHC:

Not Yet Reviewed

卤素含量

非低卤素 - 包含 Br 或 Cl > 900 ppm。

焊接工艺能力

波峰焊接可达到 260°C

产品合规免责声明

此信息基于对供应商的合理调查以及TE对供应商提供的信息的现有认知。此信息可能发生变化。经TE确认符合欧盟RoHS的产品编号，产品均质材料中铅、六价铬、汞、PBB、PBDE、DEHP、BBP、DBP和DIBP的最大浓度不超过0.1%，镉的最大浓度不超过0.01%或符合指令2011/65/EU(RoHS2)及其修订指令规定的豁免。根据2011/65/EU指令要求电子电气产品需要进行CE标识。元器件产品通常无需进行CE标识。经TE确认符合欧盟ELV指令的产品编号，产品均质材料中，铅、六价铬和汞的最大浓度不超过0.1%，镉的最大浓度不超过0.01%（按重量计算），或符合指令2000/53/EC(ELV)附录中规定的豁免。关于欧盟REACH法规，TE目前提供的此产品编号的物品中高度关注物质（SVHC）的信息是基于欧洲化学品管理局（ECHA）最新发布的“物品中物质的要求指南”，链接如下：<https://echa.europa.eu/guidance-documents/guidance-on-reach>

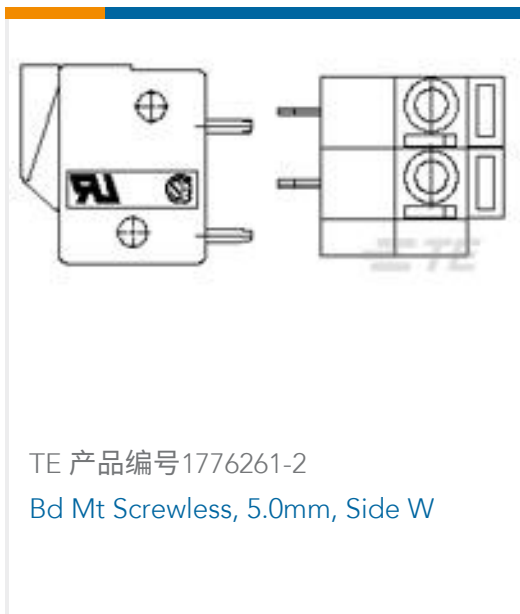
配套部件



该系列中的其他产品 | SCHRACK Slimline PCB Relay SNR



客户还购买了



文档

CAD 文件

3D PDF

3D

下载查看

[ENG_CVM_CVM_1393236-2_B_c-1393236-2-b.2d_dxf.zip](#)

英文版本

下载查看

[ENG_CVM_CVM_1393236-2_B_c-1393236-2-b.3d_igs.zip](#)

英文版本

下载查看

[ENG_CVM_CVM_1393236-2_B_c-1393236-2-b.3d_stp.zip](#)

英文版本

下载CAD文件代表我接受和同意[使用条款](#)。

数据表/目录页

[Slim PCB Relay SNR](#)

英文版本

[Industrial Relays Quick Reference Guide](#)

英文版本



Industrial Relays Quick Reference Guide

日语

Industrial Relays Quick Reference Guide

产品规格

Definitions, Handling, Processing, Testing and Use of Relays

英文版本