

4-1589070-0 ✓ 有效

Nanonics

TE 内部编号 4-1589070-0

RF Connectors, Nanominiature RF Interface, Plug, 50 Ω, RG 178

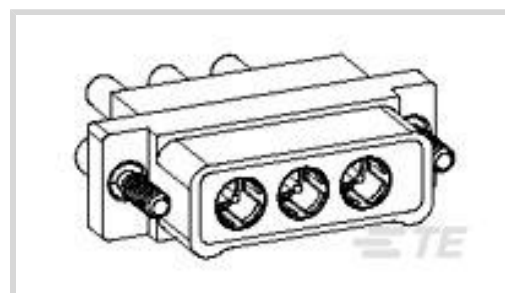
Compatible With RF Cable Type, Screw, 60 – 1GHz Operating

Frequency, Wire-to-Board

[在 TE 官网查看>](#)



连接器 > 射频同轴连接器 > 射频连接器



射频接口: 纳米微型

射频连接器种类: 插头

阻抗: 50 Ω

与射频电缆类型兼容: RG 178

射频连接器耦合机制: 螺丝

产品特性

产品类型特性

连接器产品类型	连接器组件
射频接口	纳米微型
射频连接器种类	插头
与射频电缆类型兼容	RG 178
连接器系统	线到板
连接器和端子端接到	电线和电缆

结构特性

信号位置数量	0
Number of Positions	6
PCB 安装方向	水平
同轴端子数	6

电气特征

阻抗	50 Ω
----	------

主体特性

电缆连接器方向	直角
主体材料	铝
主体电镀材料	无电镀镍

接触件特性



端子额定电流 (最大值)	1 A
--------------	-----

射频连接器中心端子电镀材料	金
---------------	---

端接特性

线缆端接方法	焊接
--------	----

PCB 端接方法	表面贴装
----------	------

机械附件

安装硬件类型	1.2 mm 紧固锁紧螺丝
--------	---------------

接合固定类型	安装硬件
--------	------

射频连接器耦合机制	螺丝
-----------	----

连接器安装类型	板安装
---------	-----

射频端子吸附方法	焊接
----------	----

壳体特性

中心线 (间距)	2.54 mm[.1 in]
----------	----------------

尺寸

射频端子间距	.64 mm[.025 in]
--------	-----------------

产品长度	762 mm[30 in]
------	---------------

使用环境

工作温度范围	-55 – 125 °C[-67 – 257 °F]
--------	----------------------------

操作/应用

工作频率	60 – 1 GHz
------	------------

其他

电介质材料	PTFE
-------	------

产品合规性

如需合规文档，请访问 [TE 官网产品页面](#)。>

欧盟RoHS指令2011/65/EU	不符合
--------------------	-----

欧盟ELV指令2000/53/EC	不符合
-------------------	-----

中国电器电子产品有害物质限制使用管理办法 (China RoHS 2, 工业和信息化部携七部委2016年第32号令)	受限材料超出阈值
--	----------

欧盟REACH法规(EC) No. 1907/2006	欧洲化学品管理局最新发布的SvHCs候选清单: 2021年1月 (211) SvHCs候选清单的声明更新至: 2019年7月 (201) 超过限值的SVHC:
-----------------------------	---

Not Yet Reviewed

卤素含量

尚未进行卤素含量审核

焊接工艺能力

不能采用无铅工艺

产品合规免责声明

此信息基于对供应商的合理调查以及TE对供应商提供的信息的现有认知。此信息可能发生变化。经TE确认符合欧盟RoHS的产品编号，产品均质材料中铅、六价铬、汞、PBB、PBDE、DEHP、BBP、DBP和DIBP的最大浓度不超过0.1%，镉的最大浓度不超过0.01%或符合指令2011/65/EU(RoHS2)及其修订指令规定的豁免。根据2011/65/EU指令要求电子电气产品需要进行CE标识。元器件产品通常无需进行CE标识。经TE确认符合欧盟ELV指令的产品编号，产品均质材料中，铅、六价铬和汞的最大浓度不超过0.1%，镉的最大浓度不超过0.01%（按重量计算），或符合指令2000/53/EC(ELV)附录中规定的豁免。关于欧盟REACH法规，TE目前提供的此产品编号的物品中高度关注物质（SVHC）的信息是基于欧洲化学品管理局（ECHA）最新发布的“物品中物质的要求指南”，链接如下：<https://echa.europa.eu/guidance-documents/guidance-on-reach>

配套部件



TE 产品编号 1589080-1
321-0001 = CONTACTS

客户还购买了



TE 产品编号918455-000
RBD-75-S-00



TE 产品编号293973-000
TXR40AB00-1612AI



TE 产品编号554173-000
TXR40AB00-1406AI



TE 产品编号658819-000
TXR40AB00-1006AI



TE 产品编号507762-000
D-602-0145



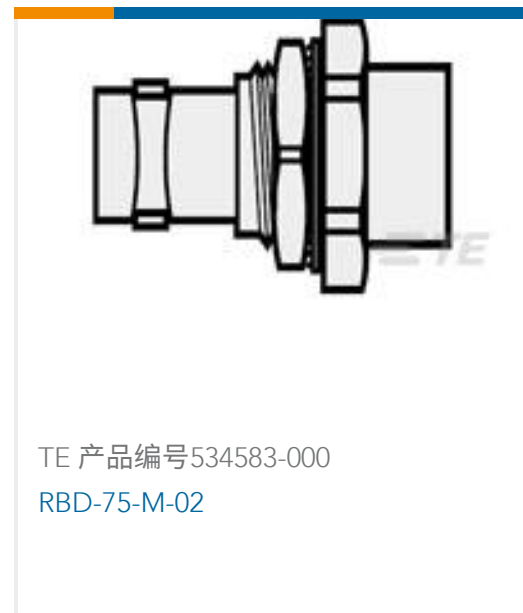
TE 产品编号385193-000
D-181-2224-90/9



TE 产品编号430079-000
7528A5314-0



TE 产品编号440063-007
7528A1317-0



文档

产品图纸

[CX060PC2RG030Q = Coax](#)

英文版本

数据表/目录页

[1589070 Nanonics Cross Reference](#)

英文版本