

4-1478963-0 ✓ 有效

AMP SMA

TE 内部编号 4-1478963-0

AMP SMA, RF Connectors, SMA RF Interface, Receptacle, RF Connector Mated Outer Diameter (Approximate) .25 in [6.35 mm], 50 Ω , Threaded

[在 TE 官网查看>](#)



连接器 > 射频同轴连接器 > 射频连接器



射频接口: SMA

射频连接器种类: 母端

射频连接器插接外直径 (近似值): 6.35 mm [.25 in]

阻抗: 50 Ω

射频连接器耦合机制: 螺纹

产品特性

产品类型特性

连接器产品类型	连接器组件
射频接口	SMA
射频连接器种类	母端
连接器系统	线到面板, 线到面板
Sealable	否

结构特性

Number of Positions	1
同轴端子数	1

电气特征

阻抗	50 Ω
----	-------------

主体特性

电缆连接器方向	直式
主体材料	黄铜
主体材料表面涂层	电镀
主体电镀材料	白色青铜

接触件特性

射频连接器中心端子底板材料	铜, 镍
射频连接器端子配置	吸附端子

射频连接器中心端子电镀材料	金
射频连接器中心端子材料	铍铜合金

端接特性

线缆端接方法	焊接端子
--------	------

机械附件

面板安装方式	前端安装, 后部安装
面板安装特性类型	法兰, 法兰
射频连接器耦合机制	螺纹
连接器安装类型	面板安装
射频端子吸附方法	焊接
制动器	不带

尺寸

面板切口	3 x 2.6 前部安装, 1 x 6.4 + 2 x 2.6 后部安装
产品长度	14.4 mm [.567 in]
射频连接器插接外直径 (近似值)	6.35 mm [.25 in]

使用环境

工作温度范围	-65 – 165 °C [-85 – 329 °F]
--------	-----------------------------

操作/应用

工作频率	26 GHz
------	--------

包装特性

封装数量	100
封装方法	Box

其他

法兰和螺纹材料	黄铜
等级	商业
面板安装孔数量	2
电介质材料	PTFE

产品合规性

如需合规文档, 请访问 [TE 官网产品页面](#)。>

欧盟RoHS指令2011/65/EU	未进行合规性审核
欧盟ELV指令2000/53/EC	符合且适用豁免

中国电器电子产品有害物质限制使用管理办法（China RoHS 2，工业和信息化部携七部委2016年第32号令

受限材料超出阈值

欧盟REACH法规(EC) No. 1907/2006

欧洲化学品管理局最新发布的SvHCs候选清单: 2021年1月 (211)

SvHCs候选清单的声明更新至: 2014年12月 (161)

超过限值的SVHC:

Not Yet Reviewed

卤素含量

低溴/氯 - 每种均质材料的 Br 和 Cl < 900 ppm。也不含 BFR/CFR/PVC

焊接工艺能力

波峰焊接可达到 265°C

产品合规免责声明

此信息基于对供应商的合理调查以及TE对供应商提供的信息的现有认知。此信息可能发生变化。经TE确认符合欧盟RoHS的产品编号，产品均质材料中铅、六价铬、汞、PBB、PBDE、DEHP、BBP、DBP和DIBP的最大浓度不超过0.1%，镉的最大浓度不超过0.01%或符合指令2011/65/EU(RoHS2)及其修订指令规定的豁免。根据2011/65/EU指令要求电子电气产品需要进行CE标识。元器件产品通常无需进行CE标识。经TE确认符合欧盟ELV指令的产品编号，产品均质材料中，铅、六价铬和汞的最大浓度不超过0.1%，镉的最大浓度不超过0.01%（按重量计算），或符合指令2000/53/EC(ELV)附录中规定的豁免。关于欧盟REACH法规，TE目前提供的物品中高度关注物质含量（SVHC）信息是基于欧洲化学品管理局（ECHA）“物品中物质的要求指南”（2011年4月第2版），在最终产品中高度关注物质含量按重量计算不超过0.1%。TE注意到欧洲法院在2015年9月10日的裁定（也被称为O5A：Once An Article Always An Article），对于“复杂物品”，高度关注物质含量阈值标准适用于产品本身以及组成产品的单个物品。TE已经基于新的ECHA“物品中物质的要求指南”（2017年6月第4版）完成对O5A规则的评估，并将相应更新REACH的声明。

配套部件



TE 产品编号 1050721-1
2001 7188 02



TE 产品编号 1056462-1
2837 7388 02



TE 产品编号 1056443-1
2831 7388 02



TE 产品编号 1051664-1
2031 5012 00

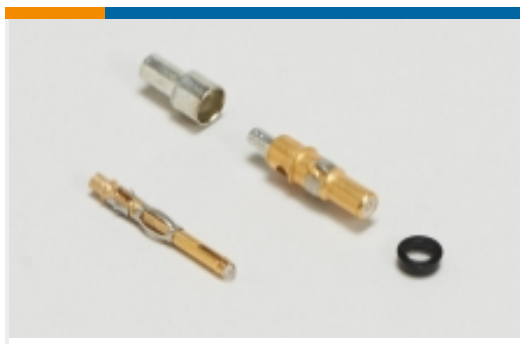


TE 产品编号 1052067-1
2037 5006 02, SMA RA CABLE PLUG



TE 产品编号 1052076-1
2037 5008 02

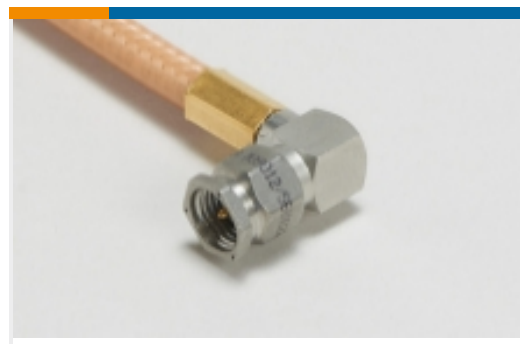
该系列中的其他产品 | [AMP SMA](#)



同轴端子(1)



同轴终结器(1)



射频电缆组件(2)



射频连接器(527)



射频连接器发射器(13)



射频连接器护罩(10)



射频连接器硬件(2)



机架和配线架套圈和插针(1)



电池座(1)

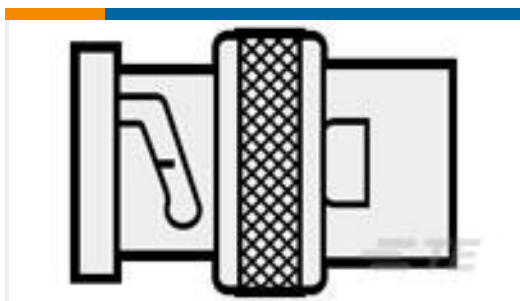


系列内适配器(35)

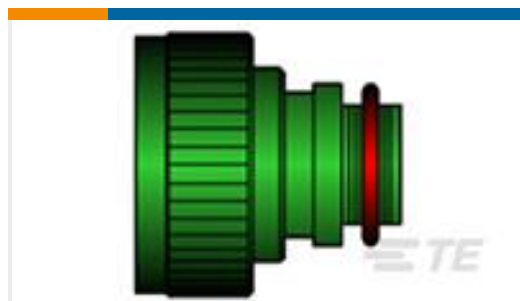


系列间适配器(3)

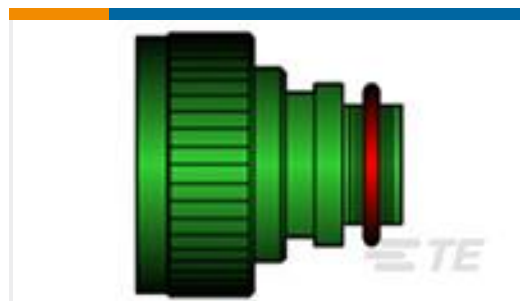
客户还购买了



TE 产品编号918455-000
RBD-75-S-00



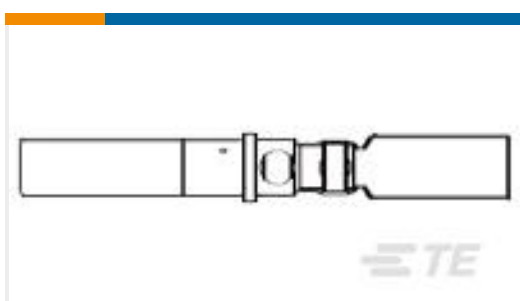
TE 产品编号293973-000
TXR40AB00-1612AI



TE 产品编号554173-000
TXR40AB00-1406AI



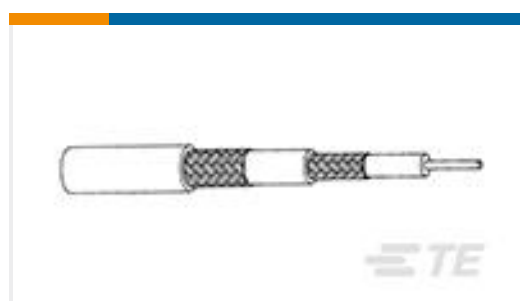
TE 产品编号658819-000
TXR40AB00-1006AI



TE 产品编号507762-000
D-602-0145



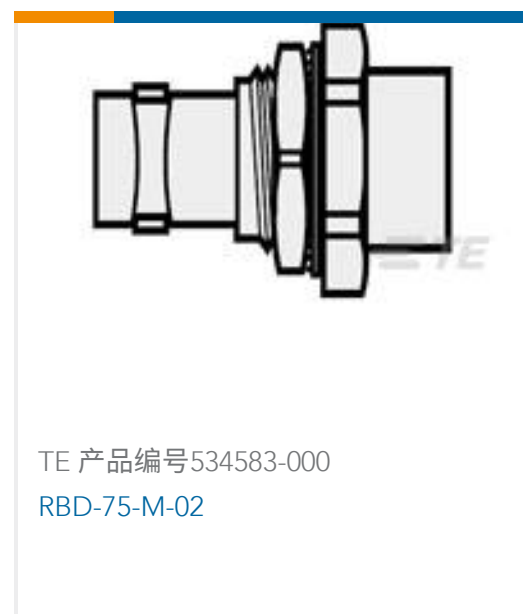
TE 产品编号385193-000
D-181-2224-90/9



TE 产品编号430079-000
7528A5314-0



TE 产品编号440063-007
7528A1317-0



文档

产品图纸

[SMA PNL SKT RCPT, 2/FLNG WBB](#)

英文版本

CAD 文件

[3D PDF](#)

3D

[下载查看](#)

[ENG_CVM_CVM_4-1478963-0_A.2d_dxf.zip](#)

英文版本

[下载查看](#)

[ENG_CVM_CVM_4-1478963-0_A.3d_igs.zip](#)

英文版本

[下载查看](#)

[ENG_CVM_CVM_4-1478963-0_A.3d_stp.zip](#)

英文版本

下载CAD文件代表我接受和同意[使用条款](#)。

产品规格

[产品规格](#)

英文版本