



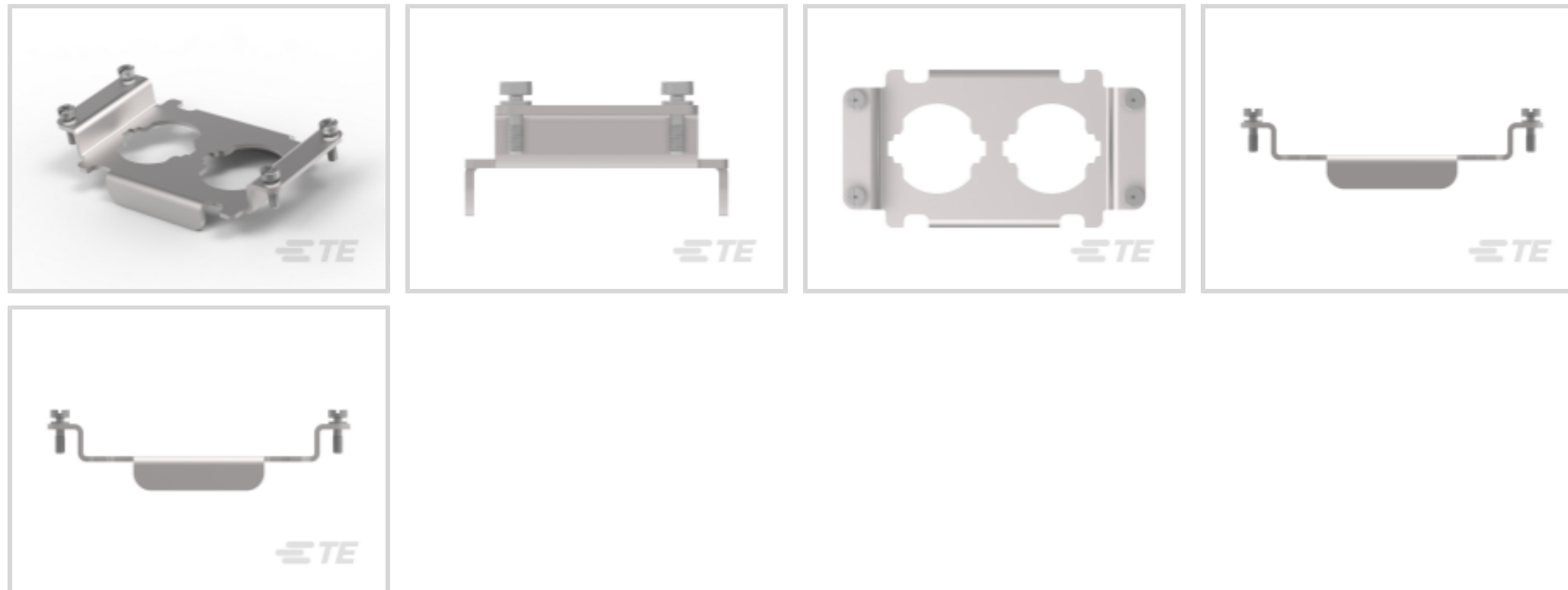
HDC

TE 内部编号 T0924028544-000

Rectangular Connector Hardware, 2 Position

[在 TE 官网查看>](#)

连接器 > 矩形连接器 > 矩形连接器附件 > 矩形连接器硬件



Number of Positions: 2

## 产品特性

### 结构特性

Number of Positions	2
---------------------	---

## 产品合规性

[如需合规文档，请访问 TE 官网产品页面。>](#)

欧盟RoHS指令2011/65/EU	符合
欧盟ELV指令2000/53/EC	符合
中国电器电子产品有害物质限制使用管理办法（China RoHS 2，工业和信息化部携七部委2016年第32号令	没有超出阈值的受限材料
欧盟REACH法规(EC) No. 1907/2006	欧洲化学品管理局最新发布的SvHCs候选清单: 2021年1月（211） SvHCs候选清单的声明更新至: 2021年1月（211） 不含REACH SVHC
卤素含量	尚未进行卤素含量审核
焊接工艺能力	尚未进行焊接工艺可能性审核

### 产品合规免责声明

此信息基于对供应商的合理调查以及TE对供应商提供的信息的现有认知。此信息可能发生变化。经TE确认符合欧盟RoHS的产品编号，产品均质材料中铅、六价铬、汞、PBB、PBDE、DEHP、BBP、DBP和DIBP的最大浓度不超过0.1%，镉的最大浓度不超过0.01%或符合指令2011/65/EU(RoHS2)及其修订指令规定的豁免。根据2011/65/EU指令要求电子电气产品需要进行CE标识。元器件产品通常无需进行CE标识。经TE确认符合欧盟ELV指令的产品编号，产品均质材料中，铅、六价铬和汞的最大浓度不超过0.1%，镉的最大浓度不超过0.01%（按重量计算），或符合指令2000/53/EC(ELV)附录中规定的豁免。

免。关于欧盟REACH法规，TE 目前提供的此产品编号的物品中高度关注物质（SVHC）的信息是基于欧洲化学品管理局（ECHA）最新发布的“物品中物质的要求指南”，链接如下：<https://echa.europa.eu/guidance-documents/guidance-on-reach>

## 配套部件



TE 产品编号 T2192503101-000  
HCM250-MC



TE 产品编号 T2192503201-000  
HCM250-FC

## 客户还购买了



TE 产品编号 ZPF000000000136481  
RECEPTACLE MALE FOR 4 PINS, CAL 1,6



TE 产品编号 CU4622-000  
厚壁热缩管



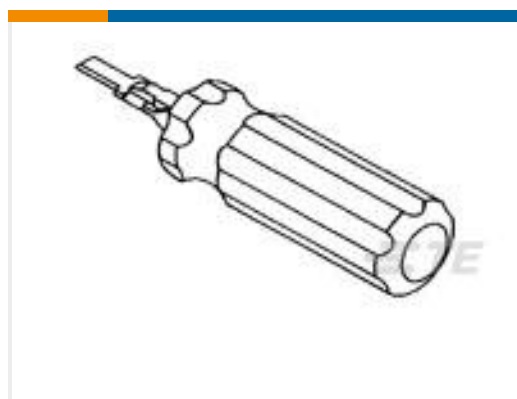
TE 产品编号 91565-1  
CCII D-3 S REC TAB 28-24 ASSY



TE 产品编号 91561-1  
CCII D-3 3L REC TAB 16-14 ASSY



TE 产品编号 91560-1  
CCII D-3 2L REC TAB 16-14 ASSY



TE 产品编号 305183-8  
ET TYPE IV #20



TE 产品编号 ZPF000000000200449  
PLUG STRAIGHT 3X CAL 12 SIZE 1

## 文档

### 产品图纸

[H16BRP-2P-250-FRAME](#)

英文版本

### CAD 文件

[3D PDF](#)

3D

下载查看

[ENG\\_CVM\\_CVM\\_T0924028544-000\\_A.2d\\_dxf.zip](#)

英文版本

下载查看

[ENG\\_CVM\\_CVM\\_T0924028544-000\\_A.3d\\_igs.zip](#)



英文版本

**下载查看**

[ENG\\_CVM\\_CVM\\_T0924028544-000\\_A.3d\\_stp.zip](#)

英文版本

下载CAD文件代表我接受和同意[使用条款](#)。

---

**数据表/目录页**

**HEAVY DUTY CONNECTORS**

英文版本

[Heavy Duty Connectors - HCM/IP68 Hoods/Housing Series](#)

英文版本

---

**产品规格**

**应用规格**

英文版本