



连接器 > 连接器后盖和适配器 > 加固型后盖和适配器



连接器常规规格编号: BS9522 F0017, BS9522 N0001, Def Stan 59-35, MIL-DTL-26482 系列 1 (162GB Amphenol), MIL-DTL-26482 系列 1 (PT Socapex), MIL-DTL-26482 系列 1 (PT Teldix), MIL-DTL-26482 系列 1 (PT-SE Socapex), MIL-DTL-26482 系列 1 (PT-SE Teldix), MIL-DTL-26482 系列 1 (SLPT Deutsch), MIL-DTL-26482 系列 1 (SPT Bendix), MIL-DTL-26482 系列 1 (SPT Socapex), NFL 54 125

后壳材料: 铝

适配器电镀材料: 镉 (AMS-QQ-P-416, II 型, 3 类)

电缆直径范围: 7.9 – 12.7 mm [.313 – .5 in]

适配器角度: 直式

产品特性

产品类型特性

包括端接装置	TR10AI
插拔式 I/O 附件类型	Tinel-Lock 适配器
适配器角度	直式
端接器件类型	Tinel-Lock 环, Tinel-Lock 适配器, 侧面插入 Tinel-Lock 环
连接器壳体尺寸	12

主体特性

颜色	草绿色
后壳材料	铝
适配器电镀材料	镉 (AMS-QQ-P-416, II 型, 3 类)
TE 适配器代码	76
适配器入口尺寸	10

端接特性

编织层端接	Tinel-Lock 环
-------	--------------

尺寸

电缆入口直径	.2 – 15.9 mm [.01 – .63 in]
电缆直径范围	7.9 – 12.7 mm [.313 – .5 in]

使用环境

耐盐雾性	500 Hr
工作温度范围	-65 – 175 °C[-85 – 347 °F]

行业标准

连接器详细规格编号	Patt 105, Patt 603
-----------	--------------------

其他

连接器常规规格编号	BS9522 F0017, BS9522 N0001, Def Stan 59-35, MIL-DTL-26482 系列 1 (162GB Amphenol), MIL-DTL-26482 系列 1 (PT Socapex), MIL-DTL-26482 系列 1 (PT Teldix), MIL-DTL-26482 系列 1 (PT-SE Socapex), MIL-DTL-26482 系列 1 (PT-SE Teldix), MIL-DTL-26482 系列 1 (SLPT Deutsch), MIL-DTL-26482 系列 1 (SPT Bendix), MIL-DTL-26482 系列 1 (SPT Socapex), NFL 54 125
-----------	---

产品合规性

如需合规文档，请访问 [TE 官网产品页面](#)。>

欧盟RoHS指令2011/65/EU	不符合
欧盟ELV指令2000/53/EC	不符合
中国电器电子产品有害物质限制使用管理办法（China RoHS 2，工业和信息化部携七部委2016年第32号令	受限材料超出阈值
欧盟REACH法规(EC) No. 1907/2006	欧洲化学品管理局最新发布的SvHCs候选清单: 2021年1月 (211) SvHCs候选清单的声明更新至: 2020年1月 (205) 超过限值的SVHC： Pb (.3% in BODY & NUT) Cd (3% in BODY & NUT) <small>物品安全使用说明： 使用所需的个人防护装备。使用本产品时不要进食、饮水或吸烟。作业后彻底清洗。如果可能，请回收再利用，如需废弃处置，请遵守当地有关法规。</small>
卤素含量	低卤素 - 每种均质材料的 Br、Cl、F、I < 900 ppm。也不含 BFR/CFR/PVC
焊接工艺能力	不适合采用焊接工艺

产品合规免责声明

此信息基于对供应商的合理调查以及TE对供应商提供的信息的现有认知。此信息可能发生变化。经TE确认符合欧盟RoHS的产品编号，产品均质材料中铅、六价铬、汞、PBB、PBDE、DEHP、BBP、DBP和DIBP的最大浓度不超过0.1%，镉的最大浓度不超过0.01%或符合指令2011/65/EU(RoHS2)及其修订指令规定的豁免。根据2011/65/EU指令要求电子电气产品需要进行CE标识。元器件产品通常无需进行CE标识。经TE确认符合欧盟ELV指令的产品编号，产品均质材料中，铅、六价铬和汞的最大浓度不超过0.1%，镉的最大浓度不超过0.01%（按重量计算），或符合指令2000/53/EC(ELV)附录中规定的豁免。

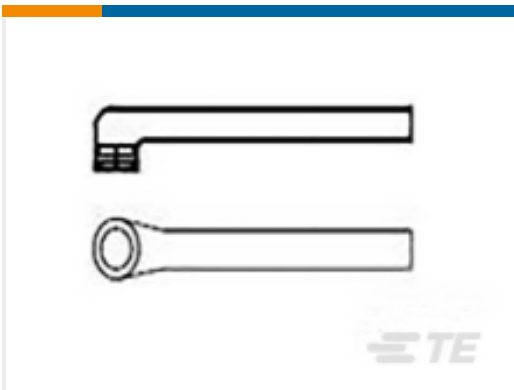
免。关于欧盟REACH法规，TE 目前提供的此产品编号的物品中高度关注物质（SVHC）的信息是基于欧洲化学品管理局（ECHA）最新发布的“物品中物质的要求指南”，链接如下：<https://echa.europa.eu/guidance-documents/guidance-on-reach>

配套部件



TE 产品编号 173643-000
RH-3960-1-TINEL-KIT-120V

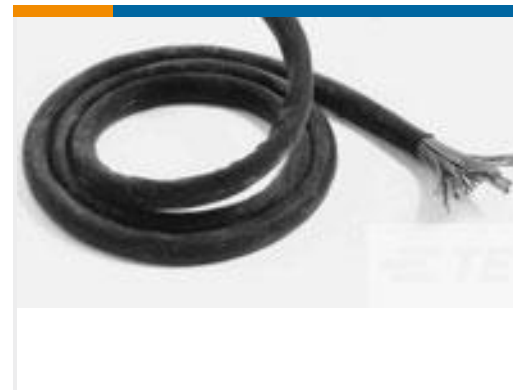
客户还购买了



TE 产品编号462378-000
222D221-12-32-0



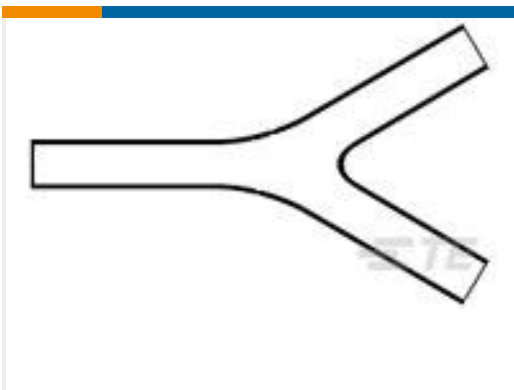
TE 产品编号YDTS26F15-15SBV001
PLUG ASSY



TE 产品编号5580634002
VPB-2-0-SP



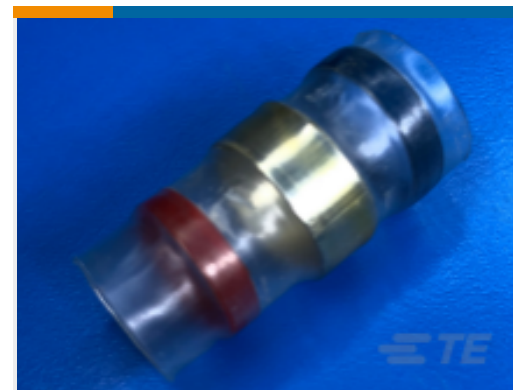
TE 产品编号265601-000
81044/9-8-3



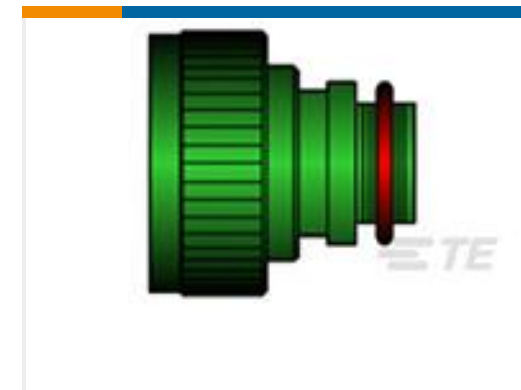
TE 产品编号819099-000
381A304-51-0



TE 产品编号395605-000
44A0141-20-MST4CS2275



TE 产品编号620067N004
D-108-09CS948



TE 产品编号CB2963-000
TXR54SJ00-2812BI

文档

产品图纸

STXR76AB00-1210AI

英文版本

数据表/目录页

Circular Backshells

英文版本