



连接器 > 连接器后盖和适配器 > 加固型后盖和适配器



连接器常规规格编号: BS9522 F0017, BS9522 N0001, Def Stan 59-35, MIL-DTL-26482 系列 1 (162GB Amphenol), MIL-DTL-26482 系列 1 (PT Socapex), MIL-DTL-26482 系列 1 (PT Teldix), MIL-DTL-26482 系列 1 (PT-SE Socapex), MIL-DTL-26482 系列 1 (PT-SE Teldix), MIL-DTL-26482 系列 1 (SLPT Deutsch), MIL-DTL-26482 系列 1 (SPT Bendix), MIL-DTL-26482 系列 1 (SPT Socapex), NFL 54 125

后壳材料: 铝

适配器电镀材料: 锌钴

电缆直径范围: 6.4 – 10.2 mm [ .25 – .4 in ]

适配器角度: 直式

## 产品特性

### 产品类型特性

包括端接装置	TR08BI
插拔式 I/O 附件类型	Tinel-Lock 适配器
适配器角度	直式
端接器件类型	Tinel-Lock 环, Tinel-Lock 适配器, 侧面插入 Tinel-Lock 环
连接器壳体尺寸	10

### 主体特性

适配器底板材料	无电镀镍
颜色	草绿色
后壳材料	铝
适配器电镀材料	锌钴
TE 适配器代码	76
适配器入口尺寸	8

### 端接特性

编织层端接	Tinel-Lock 环
-------	--------------

### 尺寸



电缆入口直径	.2 – 12.7 mm [.01 – .5 in]
--------	----------------------------

电缆直径范围	6.4 – 10.2 mm [.25 – .4 in]
--------	-----------------------------

### 使用环境

耐盐雾性	48 Hr
------	-------

工作温度范围	-65 – 175 °C [-85 – 347 °F]
--------	-----------------------------

### 行业标准

连接器详细规格编号	Patt 105, Patt 603
-----------	--------------------

### 其他

连接器常规规格编号	BS9522 F0017, BS9522 N0001, Def Stan 59-35, MIL-DTL-26482 系列 1 (162GB Amphenol), MIL-DTL-26482 系列 1 (PT Socapex), MIL-DTL-26482 系列 1 (PT Teldix), MIL-DTL-26482 系列 1 (PT-SE Socapex), MIL-DTL-26482 系列 1 (PT-SE Teldix), MIL-DTL-26482 系列 1 (SLPT Deutsch), MIL-DTL-26482 系列 1 (SPT Bendix), MIL-DTL-26482 系列 1 (SPT Socapex), NFL 54 125
-----------	---

### 产品合规性

如需合规文档，请访问 [TE 官网产品页面](#)。>

欧盟RoHS指令2011/65/EU	符合且适用豁免
--------------------	---------

欧盟ELV指令2000/53/EC	不符合
-------------------	-----

中国电器电子产品有害物质限制使用管理办法（China RoHS 2，工业和信息化部携七部委2016年第32号令	受限材料超出阈值
---	----------

欧盟REACH法规(EC) No. 1907/2006	欧洲化学品管理局最新发布的SvHCs候选清单: 2021年1月 (211) SvHCs候选清单的声明更新至: 2020年1月 (205) 超过限值的SVHC： Pb (.3% in BODY & NUT) <small>物品安全使用说明： 使用本产品时不要进食、饮水或吸烟。作业后彻底清洗。如果可能，请回收再利用，如需废弃处置，请遵守当地有关法规。</small>
-----------------------------	--

卤素含量	低卤素 - 每种均质材料的 Br、Cl、F、I < 900 ppm。也不含 BFR/CFR/PVC
------	---

焊接工艺能力	不适合采用焊接工艺
--------	-----------

#### 产品合规免责声明

此信息基于对供应商的合理调查以及TE对供应商提供的信息的现有认知。此信息可能发生变化。经TE确认符合欧盟RoHS的产品编号，产品均质材料中铅、六价铬、汞、PBB、PBDE、DEHP、BBP、DBP和DIBP的最大浓度不超过0.1%，镉的最大浓度不超过0.01%或符合指令2011/65/EU(RoHS2)及其修订指令规定的豁免。根据2011/65/EU指令要求电子电气产品需要进行CE标识。元器件产品通常无需进行CE标识。经TE确认符合欧盟ELV指令的产品编号，产品均质材料中，铅、六价铬

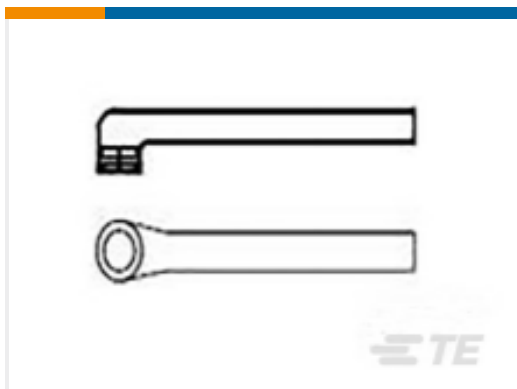
和汞的最大浓度不超过0.1%，镉的最大浓度不超过 0.01%（按重量计算），或符合指令 2000/53/EC (ELV) 附录中规定的豁免。关于欧盟REACH法规，TE 目前提供的此产品编号的物品中高度关注物质（SVHC）的信息是基于欧洲化学品管理局（ECHA）最新发布的“物品中物质的要求指南”，链接如下：<https://echa.europa.eu/guidance-documents/guidance-on-reach>

## 配套部件



TE 产品编号 173643-000  
RH-3960-1-TINEL-KIT-120V

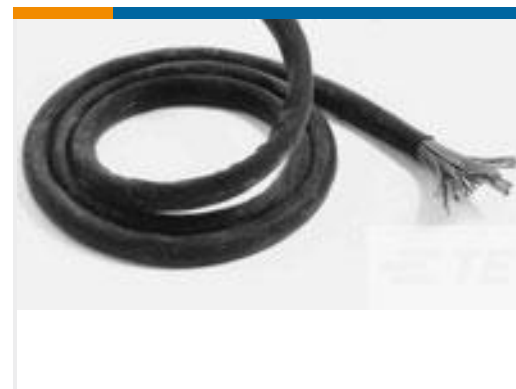
## 客户还购买了



TE 产品编号462378-000  
222D221-12-32-0



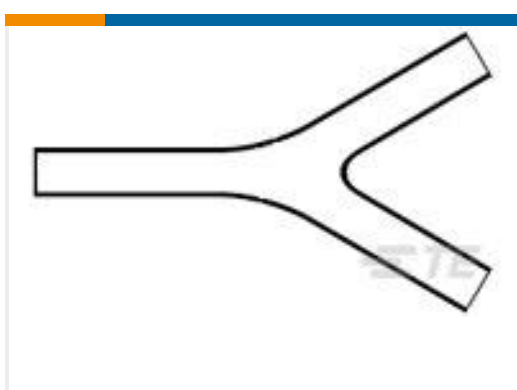
TE 产品编号YDTS26F15-15SBV001  
PLUG ASSY



TE 产品编号5580634002  
VPB-2-0-SP



TE 产品编号265601-000  
81044/9-8-3



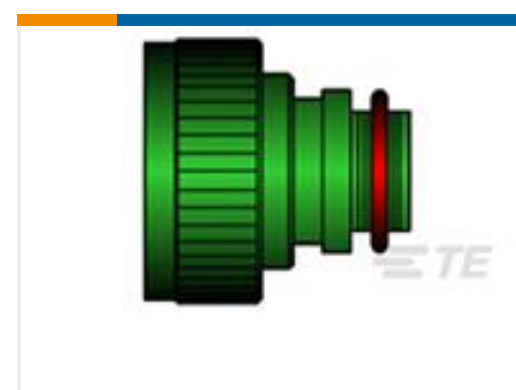
TE 产品编号819099-000  
381A304-51-0



TE 产品编号395605-000  
44A0141-20-MST4CS2275



TE 产品编号620067N004  
D-108-09CS948



TE 产品编号CB2963-000  
TXR54SJ00-2812BI

## 文档

### 产品图纸

STXR76AU00-1008BI

英文版本

### 数据表/目录页

Circular Backshells

英文版本