

6-100525-1 ✓ 有效

Z-PACK | Z-PACK 2mm HM

TE 内部编号 6-100525-1

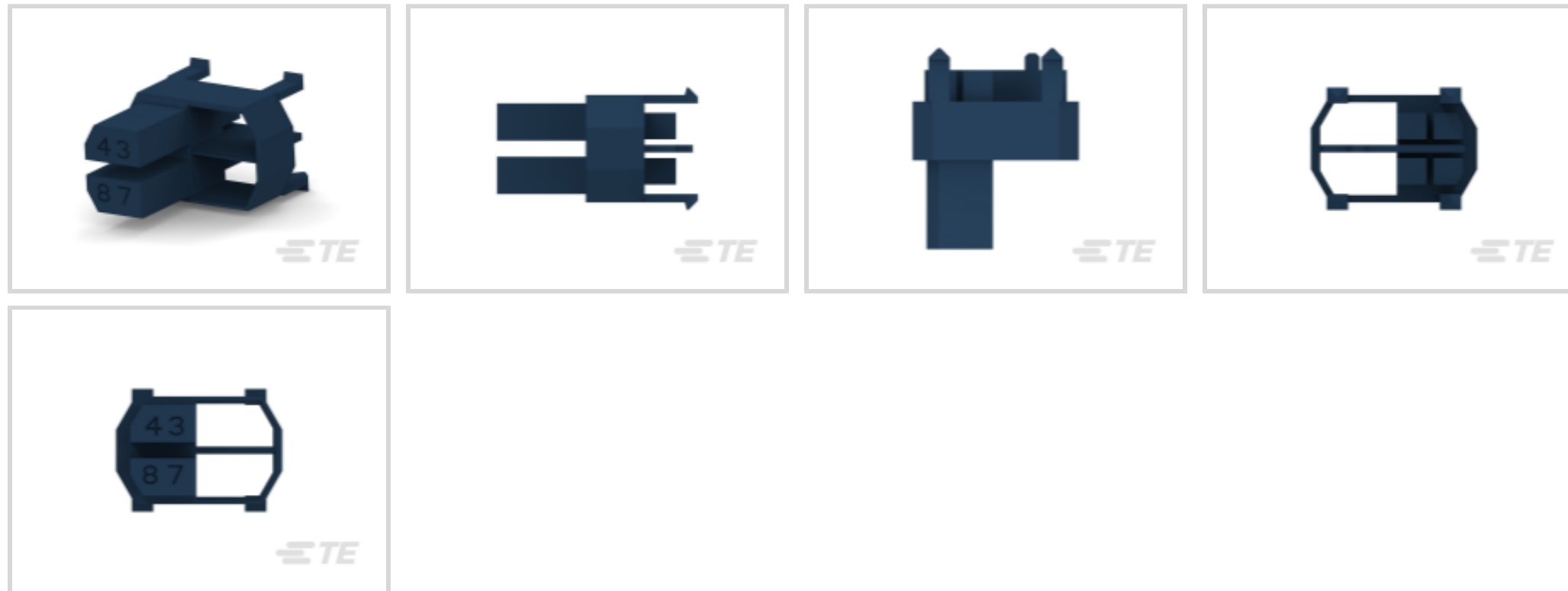
Z-PACK 2mm HM, Backplane Coding Keys, Plug, Coding Key

Number 3478

[在 TE 官网查看>](#)



连接器 > PCB 连接器 > 背板连接器 > 背板编码密钥



应用于连接器种类: 插头

编码密钥编号: 3478

## 产品特性

### 主体特性

编码密钥颜色 钢蓝色

### 使用环境

与背板连接器类型兼容 类型 A, 类型 D, 类型 L, 类型 M

应用于连接器种类 插头

### 包装特性

封装数量 500

封装方法 Bag

### 其他

编码密钥编号 3478

## 产品合规性

[如需合规文档，请访问 TE 官网产品页面。>](#)

欧盟RoHS指令2011/65/EU 符合

欧盟ELV指令2000/53/EC 符合

中国电器电子产品有害物质限制使用管理办法 (China RoHS 2, 工业和信息化部携七部委2016年第32号令) 没有超出阈值的受限材料

欧盟REACH法规(EC) No. 1907/2006

欧洲化学品管理局最新发布的SvHCs候选清单: 2021年1月 (211)

SvHCs候选清单的声明更新至: 2021年1月 (211)

不含REACH SVHC

卤素含量

低卤素 - 每种均质材料的 Br、Cl、F、I < 900 ppm。也不含 BFR/CFR/PVC

焊接工艺能力

不适合采用焊接工艺

#### 产品合规免责声明

此信息基于对供应商的合理调查以及TE对供应商提供的信息的现有认知。此信息可能发生变化。经TE确认符合欧盟RoHS的产品编号，产品均质材料中铅、六价铬、汞、PBB、PBDE、DEHP、BBP、DBP和DIBP的最大浓度不超过0.1%，镉的最大浓度不超过0.01%或符合指令2011/65/EU(RoHS2)及其修订指令规定的豁免。根据2011/65/EU指令要求电子电气产品需要进行CE标识。元器件产品通常无需进行CE标识。经TE确认符合欧盟ELV指令的产品编号，产品均质材料中，铅、六价铬和汞的最大浓度不超过0.1%，镉的最大浓度不超过0.01%（按重量计算），或符合指令2000/53/EC(ELV)附录中规定的豁免。关于欧盟REACH法规，TE目前提供的此产品编号的物品中高度关注物质(SVHC)的信息是基于欧洲化学品管理局(ECHA)最新发布的“物品中物质的要求指南”，链接如下：<https://echa.europa.eu/guidance-documents/guidance-on-reach>

## 配套部件



## 该系列中的其他产品 | Z-PACK 2mm HM





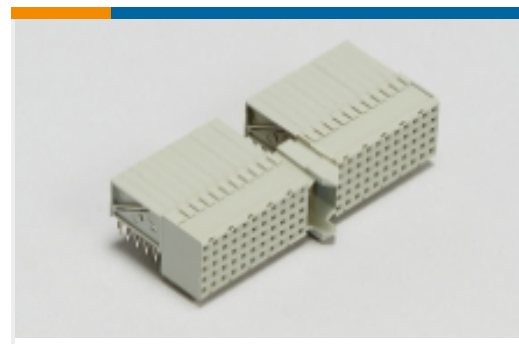
插入和拔出工具(2)



板对板连接器端子(5)



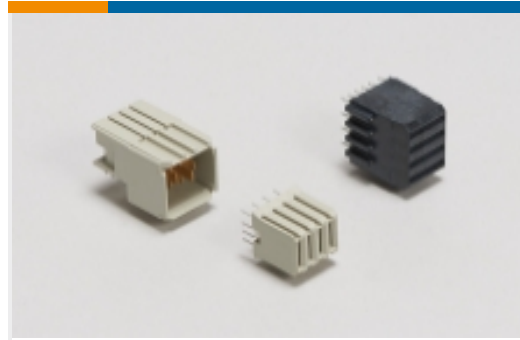
矩形电源连接器(87)



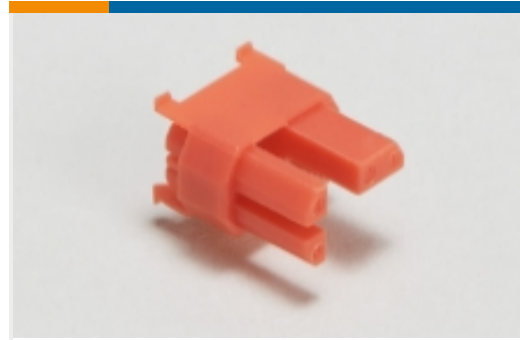
硬公制背板连接器(272)



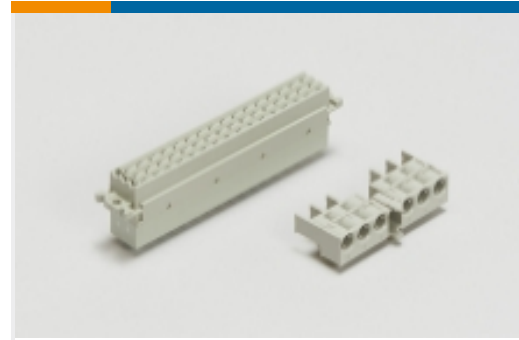
背板引导硬件(37)



背板电源连接器(7)



背板编码密钥(60)



背板连接器壳体(4)

## 客户还购买了



TE 产品编号1658671-1  
HDP-22,PLUG,SIZE 2, 26 POSN



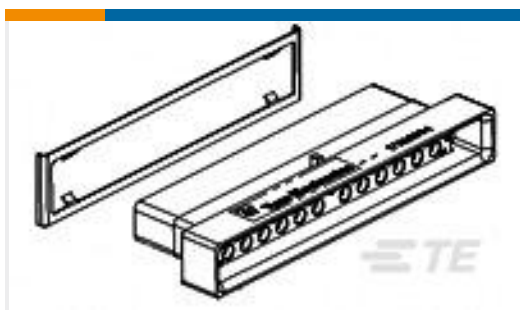
TE 产品编号WM-4S  
WEDGE LOCK, 4P, PLG, ORG, DTM



TE 产品编号102154-4  
020 UNIV HDR SP 4S 30DP STD



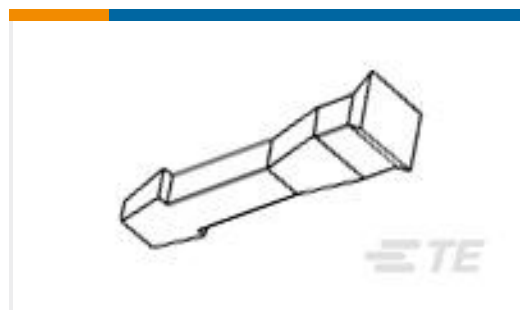
TE 产品编号1676814-2  
HSA5 230R 5%



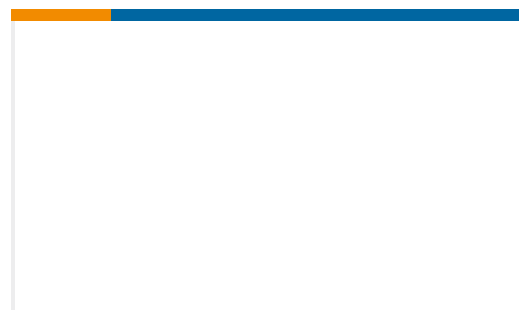
TE 产品编号1738965-1  
BACKPLANE CONNECTOR KIT



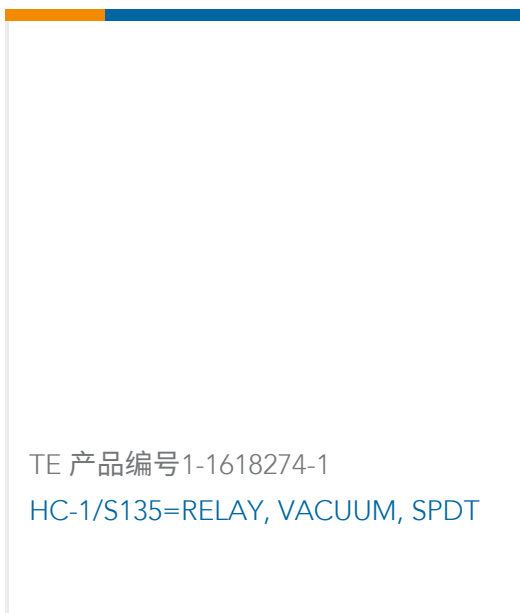
TE 产品编号1-5745172-3  
AMPLI CBL CLMP KIT



TE 产品编号102188-1  
MOD II KEYING PLUG



TE 产品编号1877519-1  
Dust Cover,24 Position



TE 产品编号1-1618274-1  
HC-1/S135=RELAY, VACUUM, SPDT

## 文档



### 产品图纸

#### Z-PACK M.CODING KEY

英文版本

### CAD 文件

#### 3D PDF

3D

#### 下载查看

[ENG\\_CVM\\_CVM\\_6-100525-1\\_C.2d\\_dxf.zip](#)

英文版本

#### 下载查看

[ENG\\_CVM\\_CVM\\_6-100525-1\\_C.3d\\_igs.zip](#)

英文版本

#### 下载查看

[ENG\\_CVM\\_CVM\\_6-100525-1\\_C.3d\\_stp.zip](#)

英文版本

下载CAD文件代表我接受和同意[使用条款](#)。

### 产品规格

#### 应用规格

英文版本

### 产品环境合规性

[MD\\_6-100525-1\\_03112014552\\_dmtec](#)

英文版本

[MD\\_6-100525-1\\_03112014552\\_dmtec](#)

英文版本