

8-215460-2 ✓ 有效

Micro-MaTch | Micro-MaTch Industrial

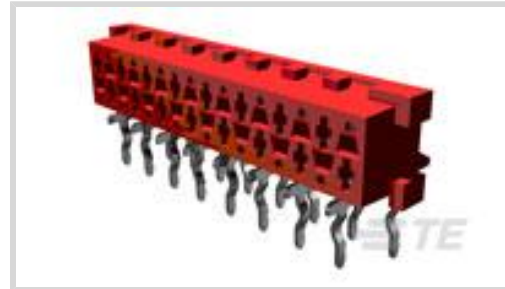
TE 内部编号 8-215460-2

Micro-MaTch Industrial, Ribbon Cable Connectors, Cable-to-Board,
12 Position, 2.54mm [.1in] Centerline, Right Angle, Through Hole -
Solder

[在 TE 官网查看>](#)



[连接器](#) > [PCB 连接器](#) > [线对板连接器](#) > [FFC、FPC 和带状连接器](#) > [带状电缆连接器](#)



连接器系统: 缆到板

Number of Positions: 12

中心线 (间距) : 2.54 mm [.1 in]

PCB 安装固定: 带有

PCB 安装固定类型: 弯脚

产品特性

产品类型特性

带状电缆连接器类型	板载母端
连接器产品类型	连接器组件
连接器系统	缆到板
连接器和壳体类型	母端, 母端
Sealable	否
连接器和端子端接到	印刷电路板

结构特性

Number of Positions	12
PCB 安装方向	直角
行数	2

电气特征

绝缘电阻	1000 MΩ
Operating Voltage	100 VAC

主体特性

连接器外形	标准
-------	----

接触件特性

端子布局	交错
PCB 端子端接区域电镀材料厚度	3 – 5 μm[118.11 – 196.85 μin]

端子类型	母端
端子接合区域电镀材料厚度	3 – 5 μm [118.11 – 196.85 μin]
端子接触部电镀材料	锡
PCB 端子端接区域电镀材料表面涂层	哑光
端子接触部电镀材料表面涂层	哑光
端子底板材料	镍
PCB 端子端接区域电镀材料	锡
端子基材	磷青铜
端子额定电流（最大值）	1.5 A

端接特性

PCB 端接方法	通孔 - 焊接
----------	---------

机械附件

接合对准	带有
PCB 安装对准	不带
PCB 安装固定	带有
PCB 安装固定类型	弯脚
接合对准类型	极化, 极化
接合固定	不带
连接器安装类型	板安装

壳体特性

接合入口位置	侧
外壳材料	玻璃填充 PBT
壳体颜色	红色
中心线（间距）	2.54 mm[.1 in]

尺寸

Row-to-Row Spacing	1.5 mm[.059 in]
--------------------	-----------------

使用环境

工作温度范围	-40 – 105 $^{\circ}\text{C}$ [-40 – 221 $^{\circ}\text{F}$]
--------	--

操作/应用

电路应用	Signal
------	--------

行业标准

UL 等级	获得认可
-------	------

UL 文件号	E28476
机构/标准	UL
UL 阻燃性等级	UL 94V-0

包装特性

封装数量	250
封装方法	Box

产品合规性

如需合规文档，请访问 [TE 官网产品页面](#)。>

欧盟RoHS指令2011/65/EU	符合
欧盟ELV指令2000/53/EC	符合
中国电器电子产品有害物质限制使用管理办法（China RoHS 2，工业和信息化部携七部委2016年第32号令	没有超出阈值的受限材料
欧盟REACH法规(EC) No. 1907/2006	欧洲化学品管理局最新发布的SvHCs候选清单: 2021年1月 (211) SvHCs候选清单的声明更新至: 2021年1月 (211) 不含REACH SVHC
卤素含量	非低卤素 - 包含 Br 或 Cl > 900 ppm。
焊接工艺能力	波峰焊接可达到 265°C

产品合规免责声明

此信息基于对供应商的合理调查以及TE对供应商提供的信息的现有认知。此信息可能发生变化。经TE确认符合欧盟RoHS的产品编号，产品均质材料中铅、六价铬、汞、PBB、PBDE、DEHP、BBP、DBP和DIBP的最大浓度不超过0.1%，镉的最大浓度不超过0.01%或符合指令2011/65/EU(RoHS2)及其修订指令规定的豁免。根据2011/65/EU指令要求电子电气产品需要进行CE标识。元器件产品通常无需进行CE标识。经TE确认符合欧盟ELV指令的产品编号，产品均质材料中，铅、六价铬和汞的最大浓度不超过0.1%，镉的最大浓度不超过0.01%（按重量计算），或符合指令2000/53/EC(ELV)附录中规定的豁免。关于欧盟REACH法规，TE目前提供的此产品编号的物品中高度关注物质(SVHC)的信息是基于欧洲化学品管理局(ECHA)最新发布的“物品中物质的要求指南”，链接如下：<https://echa.europa.eu/guidance-documents/guidance-on-reach>

配套部件



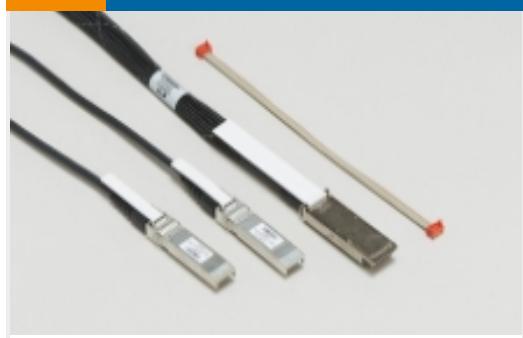
该系列中的其他产品 | Micro-MaTch Industrial



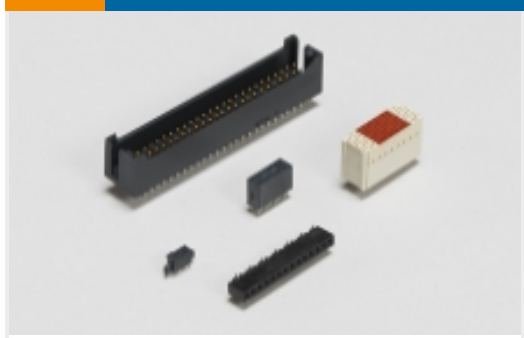
带状电缆连接器(204)



插入和拔出工具(1)



插拔式 I/O 电缆部件(52)

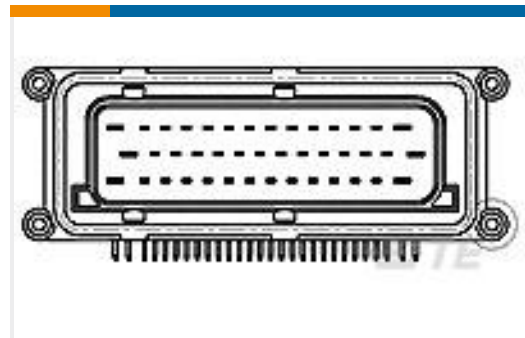


板对板接头和插座(1)



线对板连接器端子(4)

客户还购买了



TE 产品编号1-963484-1
MESSERLEISTE MIX70P



TE 产品编号1-215464-2
12P.MICRO-MATCH MOB



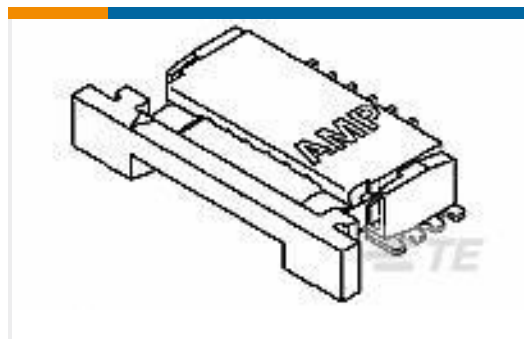
TE 产品编号1379114-3
12pos MQS .63 header 180deg



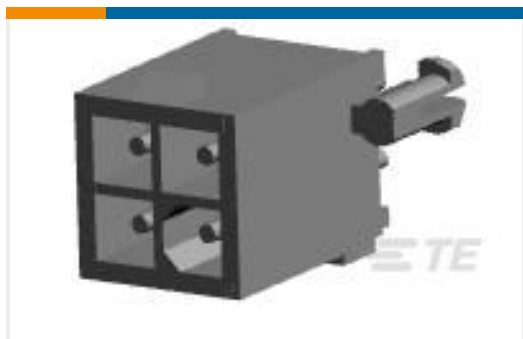
TE 产品编号1-1625984-1
HSA50 15R 5%



TE 产品编号1-1825010-0
ASE22RL04=DPDT AUTOSLIDE



TE 产品编号1-84952-4
1MM FPC HORZ.BTMM CONT.ASS.14P



TE 产品编号1-770174-0
04P MINI-UMNL ASSY V0 SNNI*



TE 产品编号1-406541-8
MJ,INV,1X1,0PNL G.,100"ST,SN



TE 产品编号9-2176307-5
RP 1E 0.1W 118K 0.1% 25PPM 5K RL



文档

产品图纸

[MICRO-MATCH FSID P](#)

英文版本

CAD 文件

[3D PDF](#)

3D

[下载查看](#)

[ENG_CVM_CVM_8-215460-2_J.2d_dxf.zip](#)

英文版本

[下载查看](#)

[ENG_CVM_CVM_8-215460-2_J.3d_igs.zip](#)

英文版本

[下载查看](#)

[ENG_CVM_CVM_8-215460-2_J.3d_stp.zip](#)

英文版本

下载CAD文件代表我接受和同意[使用条款](#)。

数据表/目录页

[Micro-MaTch Catalog](#)

英文版本

[Ribbon Cable Interconnect Solutions](#)

英文版本

[Centerline Micro-Match Connector Series](#)

英文版本

产品规格

[产品规格](#)

英文版本

机构认证

[UL 报告](#)

英文版本