

# R10-E1Z8-V350 ✓ 有效

Potter & Brumfield | Potter & Brumfield R10

TE 内部编号 8-1393766-9

Potter & Brumfield R10, Power Relays, Industrial Panel Plug-In, Monostable, DC, 1500mW Coil Power Rating Class, 1700mW Coil Power Rating DC

[在 TE 官网查看>](#)



继电器、接触器和开关 > 继电器 > 功率继电器



功率继电器类型: 工业面板插拔式

线圈励磁系统: 单稳态、直流

线圈功率额定值类: 1500 mW

线圈功率额定值 (直流) : 1700 mW

线圈电阻: 350 Ω

## 产品特性

### 产品类型特性

功率继电器类型	工业面板插拔式
---------	---------

### 电气特征

线圈/端子间绝缘初始电介质类	500 – 1000 V
端子和线圈间绝缘初始电介质	1000 Vrms
驱动系统	DC
打开端子间绝缘初始电介质	500 Vrms
端子极限关合电流	2 A
端子极限短时电流	2 A
端子极限连续电流	2 A
相邻端子间绝缘初始电介质	1000 Vrms
绝缘初始电阻	10000 MΩ
端子极限断开电流	2 A
线圈励磁系统	单稳态、直流
线圈功率额定值类	1500 mW
线圈功率额定值 (直流)	1700 mW
线圈电阻	350 Ω
线圈特性	敏感版本
线圈电压额定值	24 VDC

端子开关负载 (最小值)	1mA @ 12V
--------------	-----------

端子电压额定值	120 VAC
---------	---------

### 主体特性

产品重量	40 g[1.41 oz]
------	---------------

### 接触件特性

端子特性	分叉/双触点
------	--------

端子排列方式	8 Form C (CO)
--------	---------------

端子电流类	0 – 2 A, 16 A
-------	---------------

端子额定电流 (最大值)	2 A
--------------	-----

端子材料	Ag
------	----

端子极数	8
------	---

端子类型	插入式, 焊接
------	---------

### 机械附件

继电器安装类型	插座
---------	----

### 尺寸

长度类 (机械)	25 – 30 mm
----------	------------

高度类 (机械)	30 – 40 mm
----------	------------

宽度类 (机械)	16 – 20 mm
----------	------------

产品宽度	18.7 mm[.736 in]
------	------------------

产品长度	29.6 mm[1.165 in]
------	-------------------

产品高度	30.2 mm[1.189 in]
------	-------------------

### 使用环境

环境温度类	70 – 85 °C
-------	------------

环境温度 (最大值)	75 °C[167 °F]
------------	---------------

工组温度范围	-55 – 75 °C
--------	-------------

### 包装特性

封装方法	Package
------	---------

### 产品合规性

如需合规文档, 请访问 [TE 官网产品页面](#)。>

欧盟RoHS指令2011/65/EU	符合且适用豁免
--------------------	---------

欧盟ELV指令2000/53/EC	符合且适用豁免
-------------------	---------



中国电器电子产品有害物质限制使用管理办法（China RoHS 2，工业和信息化部携七部委2016年第32号令

受限材料超出阈值

欧盟REACH法规(EC) No. 1907/2006

欧洲化学品管理局最新发布的SvHCs候选清单: 2021年1月（211）

SvHCs候选清单的声明更新至: 2021年1月（211）

超过限值的SVHC：

Pb (3.7% in Component Part)

物品安全使用说明：  
使用本产品时不要进食、饮水或吸烟。作业后彻底清洗。如果可能，请回收再利用，如需废弃处置，请遵守当地有关法规。

卤素含量

尚未进行卤素含量审核

焊接工艺能力

不适合采用焊接工艺

产品合规免责声明

此信息基于对供应商的合理调查以及TE对供应商提供的信息的现有认知。此信息可能发生变化。经TE确认符合欧盟RoHS的产品编号，产品均质材料中铅、六价铬、汞、PBB、PBDE、DEHP、BBP、DBP和DIBP的最大浓度不超过0.1%，镉的最大浓度不超过0.01%或符合指令2011/65/EU(RoHS2)及其修订指令规定的豁免。根据2011/65/EU指令要求电子电气产品需要进行CE标识。元器件产品通常无需进行CE标识。经TE确认符合欧盟ELV指令的产品编号，产品均质材料中，铅、六价铬和汞的最大浓度不超过0.1%，镉的最大浓度不超过0.01%（按重量计算），或符合指令2000/53/EC(ELV)附录中规定的豁免。关于欧盟REACH法规，TE目前提供的此产品编号的物品中高度关注物质（SVHC）的信息是基于欧洲化学品管理局（ECHA）最新发布的“物品中物质的要求指南”，链接如下：<https://echa.europa.eu/guidance-documents/guidance-on-reach>

配套部件



该系列中的其他产品 | Potter & Brumfield R10



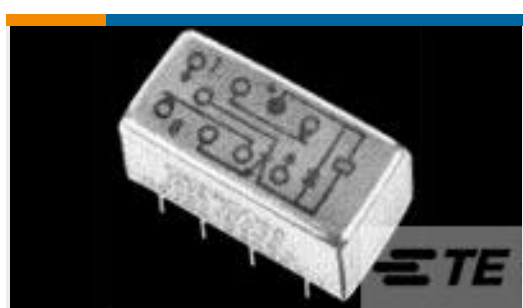
客户还购买了



TE 产品编号323975  
SPLICE BUTT PIDG 24-20



TE 产品编号110219-000  
CTA-1160



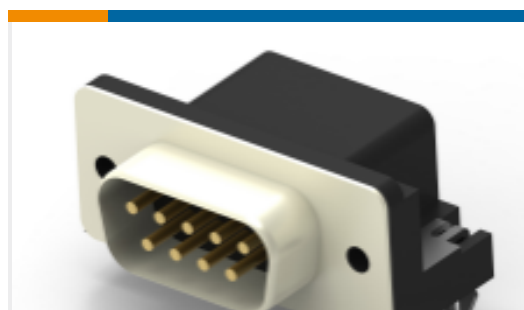
TE 产品编号3-1617073-4  
3SBC2091A2 = M39016/37-021P



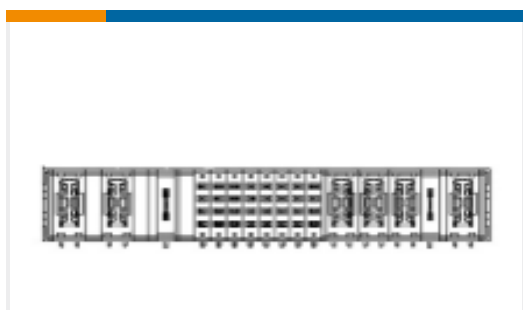
TE 产品编号103960-7  
2X8 MTE RCPT SR LATCH .100CL



TE 产品编号1-456400-9  
CRIMPER, WIRE .033 \"F\"



TE 产品编号2301843-1  
AMPL PLUG HD20, R/A, 9P, B/L, 4-40 INS



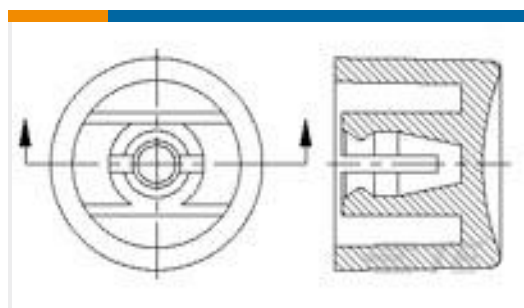
TE 产品编号2317477-1  
R/A HEADER, MULTI-BEAM XLE, VITA 62



TE 产品编号YDTS32F17RV0010000  
DTS CAP ASSY, NICKEL, SIZE 17 PLUG 62



TE 产品编号3-1618276-4  
K61C781=RELAY, PRESSURIZED, SPDT



TE 产品编号1825068-2  
C22204 CAP RED

## 文档

### CAD 文件

3D PDF

3D

### 下载查看

[ENG\\_CVM\\_CVM\\_8-1393766-9\\_99.2d\\_dxf.zip](#)

英文版本

### 下载查看

[ENG\\_CVM\\_CVM\\_8-1393766-9\\_99.3d\\_igs.zip](#)

英文版本

### 下载查看

[ENG\\_CVM\\_CVM\\_8-1393766-9\\_99.3d\\_stp.zip](#)

英文版本

下载CAD文件代表我接受和同意[使用条款](#)。

### 数据表/目录页

[R10 General Purpose Dry Circuit to 7.5 Amp Multicontact AC or DC Relay](#)

英文版本

[Industrial Relays Quick Reference Guide](#)

英文版本



## Industrial Relays Quick Reference Guide

日语

## Industrial Relays Quick Reference Guide

---

### 产品规格

Definitions, Handling, Processing, Testing and Use of Relays

英文版本