

# R10-E1X4-S450 ✓ 有效

Potter & Brumfield | Potter & Brumfield R10

TE 内部编号 1-1393766-2

Potter & Brumfield R10, Power Relays, Industrial Panel Plug-In,  
Monostable, DC, 300 – 400mW Coil Power Rating Class, 350mW  
Coil Power Rating DC

[在 TE 官网查看>](#)



继电器、接触器和开关 > 继电器 > 功率继电器



功率继电器类型: 工业面板插拔式

线圈励磁系统: 单稳态、直流

线圈功率额定值类: 300 – 400 mW

线圈功率额定值 (直流) : 350 mW

线圈电阻: 450  $\Omega$

## 产品特性

### 产品类型特性

功率继电器类型

工业面板插拔式

### 电气特征

线圈/端子间绝缘初始电介质类

500 – 1000 V

端子和线圈间绝缘初始电介质

1000 Vrms

驱动系统

DC

打开端子间绝缘初始电介质

500 Vrms

相邻端子间绝缘初始电介质

1000 Vrms

绝缘初始电阻

10000 M $\Omega$

线圈励磁系统

单稳态、直流

线圈功率额定值类

300 – 400 mW

线圈功率额定值 (直流)

350 mW

线圈电阻

450  $\Omega$

线圈特性

敏感版本

线圈电压额定值

12 VDC

端子开关负载 (最小值)

300mA @ 12V

端子电压额定值

120 VAC

### 主体特性

产品重量

40 g[1.41 oz]

### 接触件特性

端子排列方式	4 Form C (CO)
端子电流类	5 – 10 A, 16 A
端子额定电流 (最大值)	5 A
端子材料	AgCdO
端子极数	4
端子类型	插入式, 焊接

### 机械附件

继电器安装类型	插座
---------	----

### 尺寸

长度类 (机械)	25 – 30 mm
高度类 (机械)	30 – 40 mm
宽度类 (机械)	16 – 20 mm
产品宽度	18.7 mm[.736 in]
产品长度	29.6 mm[1.165 in]
产品高度	30.2 mm[1.189 in]

### 使用环境

环境温度类	70 – 85 °C
环境温度 (最大值)	75 °C[167 °F]
工组温度范围	-55 – 75 °C

### 包装特性

封装方法	Package
------	---------

### 产品合规性

如需合规文档，请访问 [TE 官网产品页面](#)。>

欧盟RoHS指令2011/65/EU	符合且适用豁免
欧盟ELV指令2000/53/EC	不符合
中国电器电子产品有害物质限制使用管理办法 (China RoHS 2, 工业和信息化部携七部委2016年第32号令)	受限材料超出阈值
欧盟REACH法规(EC) No. 1907/2006	欧洲化学品管理局最新发布的SvHCs候选清单: 2021年1月 (211) SvHCs候选清单的声明更新至: 2021年1月 (211) 超过限值的SVHC: Cadmium oxide (7.95% in Component Part)

## 物品安全使用说明：

使用所需的个人防护装备。使用本产品时不要进食、饮水或吸烟。如果可能，请回收再利用，如需废弃处置，请遵守当地有关法规。

卤素含量

尚未进行卤素含量审核

焊接工艺能力

不适合采用焊接工艺

## 产品合规免责声明

此信息基于对供应商的合理调查以及TE对供应商提供的信息的现有认知。此信息可能发生变化。经TE确认符合欧盟RoHS的产品编号，产品均质材料中铅、六价铬、汞、PBB、PBDE、DEHP、BBP、DBP和DIBP的最大浓度不超过0.1%，镉的最大浓度不超过0.01%或符合指令2011/65/EU(RoHS2)及其修订指令规定的豁免。根据2011/65/EU指令要求电子电气产品需要进行CE标识。元器件产品通常无需进行CE标识。经TE确认符合欧盟ELV指令的产品编号，产品均质材料中，铅、六价铬和汞的最大浓度不超过0.1%，镉的最大浓度不超过0.01%（按重量计算），或符合指令2000/53/EC(ELV)附录中规定的豁免。关于欧盟REACH法规，TE目前提供的此产品编号的物品中高度关注物质(SVHC)的信息是基于欧洲化学品管理局(ECHA)最新发布的“物品中物质的要求指南”，链接如下：<https://echa.europa.eu/guidance-documents/guidance-on-reach>

## 配套部件



TE 产品编号 1-1393143-2  
27E129=SOCKET,R10,16,PC,PHEN



TE 产品编号 1393143-9  
27E126=SOCKET,R10,16,SLG,PHE



TE 产品编号 1-1393143-5  
27E152=SOCKET,R10,ASSY,W/BRK



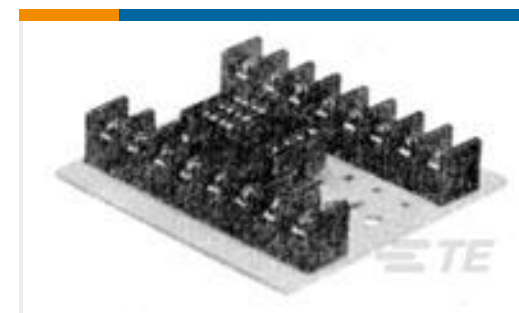
TE 产品编号 2-1393143-2  
27E194=SOCKET,R10,16,PC,PHEN



TE 产品编号 2-1393143-5  
27E213=SOCKET,R10,16,PC,PHEN



TE 产品编号 4-1393143-2  
27E447=SOCKETS



TE 产品编号 4-1393143-4  
27E461=SOCKETS



TE 产品编号 5-1393143-1  
27E637=SOCKETS

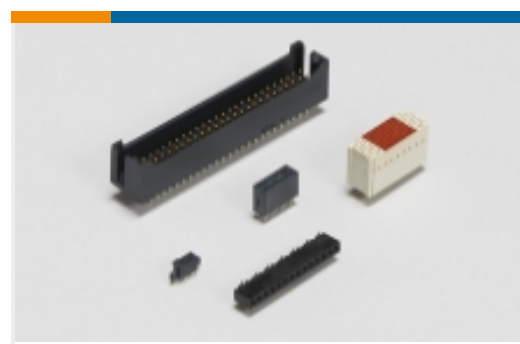


TE 产品编号 4-1393143-8  
27E629=SOCKETS

该系列中的其他产品 | [Potter & Brumfield R10](#)



功率继电器(180)

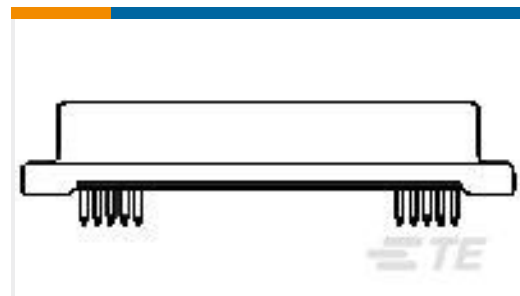
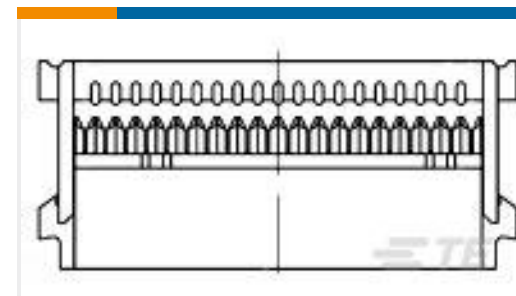
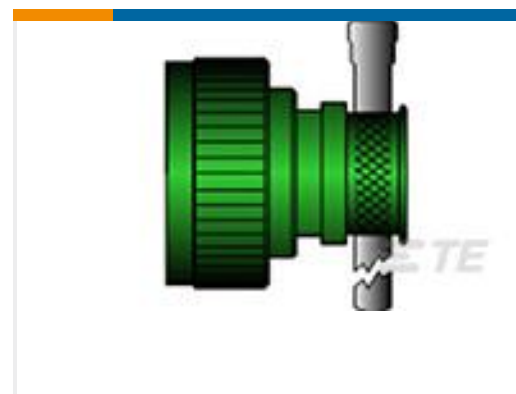


板对板接头和插座(1)



继电器附件、插座和卡箍(34)

## 客户还购买了

TE 产品编号2-1393810-7  
V23154M 721B104TE 产品编号6-5173279-3  
MINI MITE PLUG ASSY 50P (V)TE 产品编号2-2213818-6  
6X6 ILL TACT THT 160GF HI PURE  
GREENTE 产品编号3-1437021-4  
609-3441=FSKT IDC S 34 30AU PLTE 产品编号YDTS32Z21RV0010000  
CAP ASSEMBLYTE 产品编号ZPF000000000019485  
FD BA 56-18-32 SX-K 090TE 产品编号EF8557-000  
R85049/88-13Z02TE 产品编号7-2176416-6  
9W STD M/OX 5% 68K

## 文档

### CAD 文件

3D PDF

3D

### 下载查看

[ENG\\_CVM\\_CVM\\_1-1393766-2\\_A.2d\\_dxf.zip](#)

英文版本

### 下载查看

[ENG\\_CVM\\_CVM\\_1-1393766-2\\_A.3d\\_igs.zip](#)

英文版本

### 下载查看

[ENG\\_CVM\\_CVM\\_1-1393766-2\\_A.3d\\_stp.zip](#)

英文版本

下载CAD文件代表我接受和同意[使用条款](#)。

### 数据表/目录页

[R10 General Purpose Dry Circuit to 7.5 Amp Multicontact AC or DC Relay](#)

英文版本



---

**产品规格**

Definitions, Handling, Processing, Testing and Use of Relays

英文版本