

# R10-E1M4-V700 ✓ 有效

Potter & Brumfield | Potter & Brumfield R10

TE 内部编号 6-1393765-0

Potter & Brumfield R10, Power Relays, Industrial Panel Plug-In,  
Monostable, DC, 800 – 1000mW Coil Power Rating Class, 900mW  
Coil Power Rating DC

[在 TE 官网查看>](#)



继电器、接触器和开关 > 继电器 > 功率继电器



功率继电器类型: 工业面板插拔式

线圈励磁系统: 单稳态、直流

线圈功率额定值类: 800 – 1000 mW

线圈功率额定值 (直流) : 900 mW

线圈电阻: 700  $\Omega$

## 产品特性

### 产品类型特性

功率继电器类型	工业面板插拔式
---------	---------

### 电气特征

线圈/端子间绝缘初始电介质类	500 – 1000 V
端子和线圈间绝缘初始电介质	500 Vrms
驱动系统	DC
打开端子间绝缘初始电介质	500 Vrms
端子极限关合电流	5 A
端子极限短时电流	5 A
端子极限连续电流	5 A
相邻端子间绝缘初始电介质	1000 Vrms
绝缘初始电阻	10000 M $\Omega$
端子极限断开电流	5 A
线圈励磁系统	单稳态、直流
线圈功率额定值类	800 – 1000 mW
线圈功率额定值 (直流)	900 mW
线圈电阻	700 $\Omega$
线圈电压额定值	24 VDC
端子开关负载 (最小值)	300mA @ 12V

端子电压额定值	120 VAC
---------	---------

### 主体特性

产品重量	40 g[1.41 oz]
------	---------------

### 接触件特性

端子特性	分叉/双触点
------	--------

端子排列方式	4 Form C (CO)
--------	---------------

端子电流类	5 – 10 A, 16 A
-------	----------------

端子额定电流 (最大值)	5 A
--------------	-----

端子材料	AgCdO
------	-------

端子极数	4
------	---

端子类型	插入式, 焊接
------	---------

### 机械附件

继电器安装类型	插座
---------	----

### 尺寸

长度类 (机械)	25 – 30 mm
----------	------------

高度类 (机械)	30 – 40 mm
----------	------------

宽度类 (机械)	16 – 20 mm
----------	------------

产品宽度	18.7 mm[.736 in]
------	------------------

产品长度	24.1 mm[.949 in]
------	------------------

产品高度	30.2 mm[1.189 in]
------	-------------------

### 使用环境

环境温度类	70 – 85 °C
-------	------------

环境温度 (最大值)	75 °C[167 °F]
------------	---------------

工组温度范围	-55 – 75 °C
--------	-------------

### 包装特性

封装方法	Package
------	---------

### 产品合规性

如需合规文档，请访问 [TE 官网产品页面](#)。>

欧盟RoHS指令2011/65/EU	符合且适用豁免
--------------------	---------

欧盟ELV指令2000/53/EC	不符合
-------------------	-----

中国电器电子产品有害物质限制使用管理办法 (China RoHS 2, 工	受限材料超出阈值
---------------------------------------	----------

工业和信息化部携七部委2016年第32号令

欧盟REACH法规(EC) No. 1907/2006

欧洲化学品管理局最新发布的SvHCs候选清单: 2021年1月 (211)

SvHCs候选清单的声明更新至: 2021年1月 (211)

超过限值的SVHC:

Cadmium oxide (7.95% in Component Part)  
Pb (3.7% in Component Part)

物品安全使用说明:  
使用所需的个人防护装备。使用本产品时不要进食、饮水或吸烟。作业后彻底清洗。如果可能,请回收再利用,如需废弃处置,请遵守当地有关法规。

卤素含量

低卤素 - 每种均质材料的 Br、Cl、F、I < 900 ppm。也不含 BFR/CFR/PVC

焊接工艺能力

不适合采用焊接工艺

产品合规免责声明

此信息基于对供应商的合理调查以及TE对供应商提供的信息的现有认知。此信息可能发生变化。经TE确认符合欧盟RoHS的产品编号,产品均质材料中铅、六价铬、汞、PBB、PBDE、DEHP、BBP、DBP和DIBP的最大浓度不超过0.1%,镉的最大浓度不超过0.01%或符合指令2011/65/EU(RoHS2)及其修订指令规定的豁免。根据2011/65/EU指令要求电子电气产品需要进行CE标识。元器件产品通常无需进行CE标识。经TE确认符合欧盟ELV指令的产品编号,产品均质材料中,铅、六价铬和汞的最大浓度不超过0.1%,镉的最大浓度不超过0.01%(按重量计算),或符合指令2000/53/EC(ELV)附录中规定的豁免。关于欧盟REACH法规,TE目前提供的此产品编号的物品中高度关注物质(SVHC)的信息是基于欧洲化学品管理局(ECHA)最新发布的“物品中物质的要求指南”,链接如下:<https://echa.europa.eu/guidance-documents/guidance-on-reach>

配套部件



TE 产品编号 1-1393143-2  
27E129=SOCKET,R10,16,PC,PHEN



TE 产品编号 1393143-9  
27E126=SOCKET,R10,16,SLG,PHE



TE 产品编号 1-1393143-5  
27E152=SOCKET,R10,ASSY,W/BRK



TE 产品编号 2-1393143-2  
27E194=SOCKET,R10,16,PC,PHEN



TE 产品编号 2-1393143-5  
27E213=SOCKET,R10,16,PC,PHEN



TE 产品编号 4-1393143-2  
27E447=SOCKETS



TE 产品编号 4-1393143-4  
27E461=SOCKETS



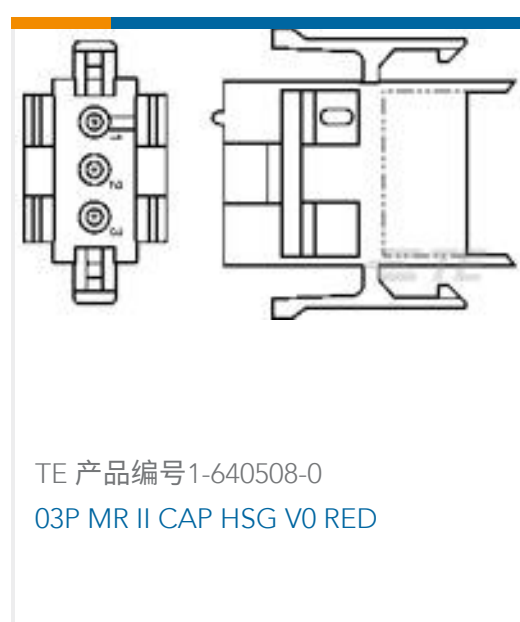
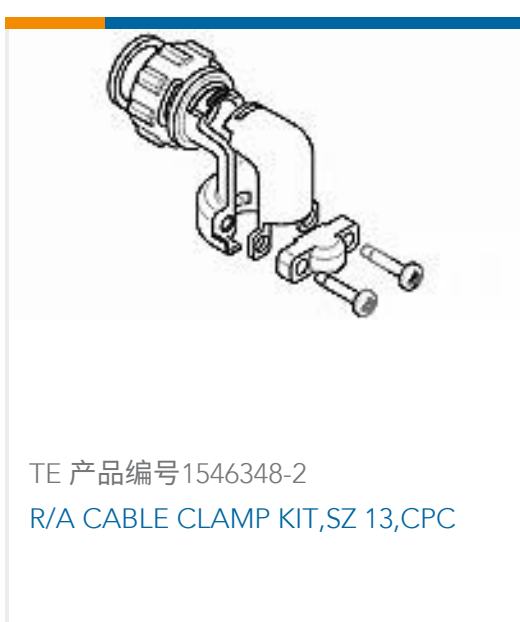
TE 产品编号 5-1393143-1  
27E637=SOCKETS



## 该系列中的其他产品 | Potter & Brumfield R10



## 客户还购买了



## 文档

[CAD 文件](#)

[3D PDF](#)

[3D](#)

[下载查看](#)

[ENG\\_CVM\\_CVM\\_6-1393765-0\\_A.2d\\_dxf.zip](#)

[英文版本](#)



**下载查看**

[ENG\\_CVM\\_CVM\\_6-1393765-0\\_A.3d\\_igs.zip](#)

英文版本

**下载查看**

[ENG\\_CVM\\_CVM\\_6-1393765-0\\_A.3d\\_stp.zip](#)

英文版本

下载CAD文件代表我接受和同意[使用条款](#)。

**数据表/目录页**

[R10 General Purpose Dry Circuit to 7.5 Amp Multicontact AC or DC Relay](#)

英文版本

[Industrial Relays Quick Reference Guide](#)

英文版本

[Industrial Relays Quick Reference Guide](#)

日语

[Industrial Relays Quick Reference Guide](#)

**产品规格**

[Definitions, Handling, Processing, Testing and Use of Relays](#)

英文版本