

# R10-E1Z2-115V ✓ 有效

Potter & Brumfield | Potter & Brumfield R10

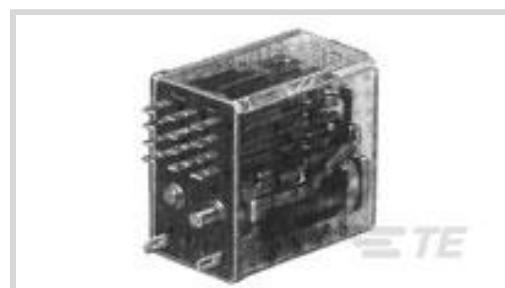
TE 内部编号 7-1393766-5

Potter & Brumfield R10, Power Relays, Industrial Panel Plug-In,  
Monostable, AC, 9000Ω Coil Resistance, Sensitive Version, 115VAC  
Coil Voltage Rating

[在 TE 官网查看>](#)



继电器、接触器和开关 > 继电器 > 功率继电器



功率继电器类型: 工业面板插拔式

线圈励磁系统: 单稳态、交流

线圈电阻: 9000 Ω

线圈特性: 敏感版本

线圈电压额定值: 115 VAC

## 产品特性

### 产品类型特性

功率继电器类型	工业面板插拔式
---------	---------

### 电气特征

线圈/端子间绝缘初始电介质类	500 – 1000 V
端子和线圈间绝缘初始电介质	1000 Vrms
驱动系统	AC
打开端子间绝缘初始电介质	500 Vrms
相邻端子间绝缘初始电介质	1000 Vrms
绝缘初始电阻	10000 MΩ
线圈励磁系统	单稳态、交流
线圈电阻	9000 Ω
线圈特性	敏感版本
线圈电压额定值	115 VAC
端子开关负载 (最小值)	1mA @ 12V
端子电压额定值	120 VAC

### 主体特性

产品重量	40 g[1.41 oz]
------	---------------

### 接触件特性

端子特性	分叉/双触点
------	--------

端子排列方式	2 Form C (CO)
端子电流类	0 – 2 A, 16 A
端子额定电流 (最大值)	2 A
端子材料	Ag
端子极数	2
端子类型	插入式, 焊接

### 机械附件

继电器安装类型	插座
---------	----

### 尺寸

长度类 (机械)	25 – 30 mm
高度类 (机械)	30 – 40 mm
宽度类 (机械)	16 – 20 mm
产品宽度	18.7 mm[.736 in]
产品长度	29.6 mm[1.165 in]
产品高度	30.2 mm[1.189 in]

### 使用环境

环境温度类	70 – 85 °C
环境温度 (最大值)	75 °C[167 °F]
工组温度范围	-55 – 75 °C

### 包装特性

封装方法	Package
------	---------

### 产品合规性

如需合规文档，请访问 [TE 官网产品页面](#)。>

欧盟RoHS指令2011/65/EU	符合
欧盟ELV指令2000/53/EC	符合
中国电器电子产品有害物质限制使用管理办法 (China RoHS 2, 工业和信息化部携七部委2016年第32号令)	没有超出阈值的受限材料
欧盟REACH法规(EC) No. 1907/2006	欧洲化学品管理局最新发布的SvHCs候选清单: 2021年1月 (211) SvHCs候选清单的声明更新至: 2013年6月 (144) 超过限值的SVHC : Not Yet Reviewed
卤素含量	尚未进行卤素含量审核

焊接工艺能力

不适合采用焊接工艺

产品合规免责声明

此信息基于对供应商的合理调查以及TE对供应商提供的信息的现有认知。此信息可能发生变化。经TE确认符合欧盟RoHS的产品编号，产品均质材料中铅、六价铬、汞、PBB、PBDE、DEHP、BBP、DBP和DIBP的最大浓度不超过0.1%，镉的最大浓度不超过0.01%或符合指令2011/65/EU(RoHS2)及其修订指令规定的豁免。根据2011/65/EU指令要求电子电气产品需要进行CE标识。元器件产品通常无需进行CE标识。经TE确认符合欧盟ELV指令的产品编号，产品均质材料中，铅、六价铬和汞的最大浓度不超过0.1%，镉的最大浓度不超过0.01%（按重量计算），或符合指令2000/53/EC(ELV)附录中规定的豁免。关于欧盟REACH法规，TE目前提供的物品中高度关注物质含量(SVHC)信息是基于欧洲化学品管理局(ECHA)“物品中物质的要求指南”(2011年4月第2版)，在最终产品中高度关注物质含量按重量计算不超过0.1%。TE注意到欧洲法院在2015年9月10日的裁定(也被称为O5A: Once An Article Always An Article)，对于“复杂物品”，高度关注物质含量阈值标准适用于产品本身以及组成产品的单个物品。TE已经基于新的ECHA“物品中物质的要求指南”(2017年6月第4版)完成对O5A规则的评估，并将相应更新REACH的声明。

配套部件



TE 产品编号 1393143-8  
27E125=SOCKET,R10,10,SLG,PHE



TE 产品编号 1-1393143-1  
27E128=SOCKET,R10,10,PC,PHEN



TE 产品编号 2-1393143-4  
27E212=SOCKET,R10,10,PC,PHEN



TE 产品编号 1393837-1  
27E460=SOCKET,R10,,ASSY,2 POLE



TE 产品编号 2-1393143-1  
27E193=SOCKET,R10,11,PC,PHEN



TE 产品编号 3-1393143-4  
27E317=SOCKETS



TE 产品编号 3-1393143-6  
27E342=SOCKETS



TE 产品编号 4-1393143-1  
27E446=SOCKETS

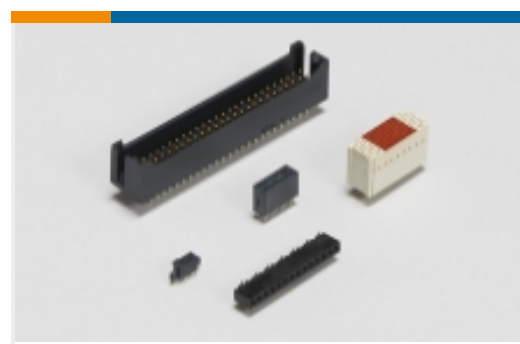


TE 产品编号 5-1393143-0  
27E636=SOCKETS

该系列中的其他产品 | Potter & Brumfield R10



功率继电器(180)

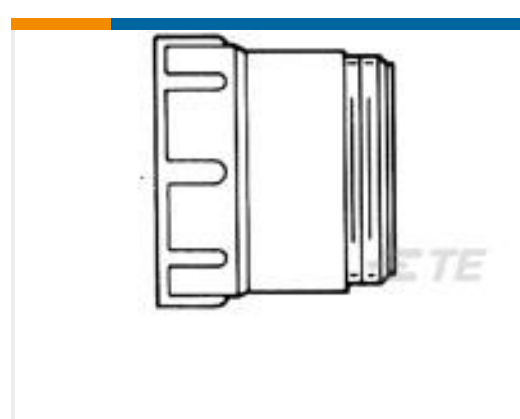


板对板接头和插座(1)



继电器附件、插座和卡箍(34)

## 客户还购买了

TE 产品编号206433-1  
CPC RECPT ASSEMBLY SIZE 11-8TE 产品编号206705-1  
CPC RECP. ASY SIZE 13-9TE 产品编号1-962915-3  
TAB 2.8x0.8 CONTACT CS SWS AuTE 产品编号YHDP26-18-20SNL024  
PLG, 20P, BLK, N, WTHD, 16/20, STE 产品编号205841-1  
CPC RECPT ASSEMBLY SIZE 11-8TE 产品编号1658672-1  
HDP-22, PLUG, SIZE 3,44 POSNTE 产品编号206306-1  
23-37 RECEPT REV SEXTE 产品编号2-33457-2  
TERMINAL, SOLIS R 12-10 10TE 产品编号1958455-1  
TERMINAL, RT, STRAT, HR, 22-16, #10, NI PLTE 产品编号207055-1  
EXTENDER BACK SHELL

## 文档

### CAD 文件

3D PDF

3D

### 下载查看

[ENG\\_CVM\\_CVM\\_7-1393766-5\\_A.2d\\_dxf.zip](#)

英文版本

### 下载查看

[ENG\\_CVM\\_CVM\\_7-1393766-5\\_A.3d\\_igs.zip](#)



英文版本

**下载查看**

[ENG\\_CVM\\_CVM\\_7-1393766-5\\_A.3d\\_stp.zip](#)

英文版本

下载CAD文件代表我接受和同意[使用条款](#)。

---

### 数据表/目录页

[R10 General Purpose Dry Circuit to 7.5 Amp Multicontact AC or DC Relay](#)

英文版本

[Industrial Relays Quick Reference Guide](#)

英文版本

[Industrial Relays Quick Reference Guide](#)

日语

[Industrial Relays Quick Reference Guide](#)

---

### 产品规格

[Definitions, Handling, Processing, Testing and Use of Relays](#)

英文版本