



CII

TE 内部编号 1617543

TO-5/.100 Grid Relays, 2 Form C, DPDT, 2 C/O, 5VDC TO-5/.100

Grid Relay Input Voltage, 1A TO-5/.100 Grid Relay Contact Current

Rating

[在 TE 官网查看>](#)

继电器、接触器和开关 > 继电器 > 军用航空继电器 > TO-5/0.100 栅格继电器



TO-5/.100 栅格继电器端子排列方式: 2 Form C、DPDT、2 C/O

TO-5/.100 栅格继电器输入电压: 5 VDC

线圈抑制二极管: 不带

MOSFET 驱动器: 不带

晶体管驱动器: 不带

产品特性

产品类型特性

外壳类型	密封式
继电器类型	军用/航空航天高性能
线圈锁定	不带
产品类型	继电器
MOSFET 驱动器	不带

结构特性

晶体管驱动器	不带
--------	----

电气特征

线圈励磁系统	非极化，单稳态
振动	30G's, 10 – 3000Hz
驱动系统	直流
冲击	75 G，6 ms
线圈功率测量	毫瓦
TO-5/.100 栅格继电器输入电压	5 VDC
线圈抑制二极管	不带
线圈电压	5 VDC
TO-5/.100 栅格继电器线圈电阻	100 Ω

TO-5/.100 栅格继电器线圈额定功率 (直流)	250 mW
----------------------------	--------

线圈极性保护二极管	不带
-----------	----

TO-5/.100 栅格继电器端子开关电压 (最大值)	28
-----------------------------	----

接触件特性

端子电流类	低级别 - 1 A
-------	-----------

插针配置	.175" 直径安装垫
------	-------------

TO-5/.100 栅格继电器端子排列方式	2 Form C、DPDT、2 C/O
-----------------------	---------------------

TO-5/.100 栅格继电器触点额定电流	1 A
-----------------------	-----

端接特性

端接类型	PC 插针
------	-------

机械附件

TO-5/.100 栅格继电器安装类型	印刷电路板
---------------------	-------

使用环境

工组温度范围	-65 – 125 °C
--------	--------------

产品合规性

如需合规文档，请访问 [TE 官网产品页面](#)。>

欧盟RoHS指令2011/65/EU	不符合
--------------------	-----

欧盟ELV指令2000/53/EC	不符合
-------------------	-----

中国电器电子产品有害物质限制使用管理办法 (China RoHS 2, 工业和信息化部携七部委2016年第32号令)	受限材料超出阈值
--	----------

欧盟REACH法规(EC) No. 1907/2006	欧洲化学品管理局最新发布的SvHCs候选清单: 2021年1月 (211) SvHCs候选清单的声明更新至: 2021年1月 (211) 不含REACH SVHC
-----------------------------	---

卤素含量	低卤素 - 每种均质材料的 Br、Cl、F、I < 900 ppm。也不含 BFR/CFR/PVC
------	---

焊接工艺能力	不能采用无铅工艺
--------	----------

产品合规免责声明

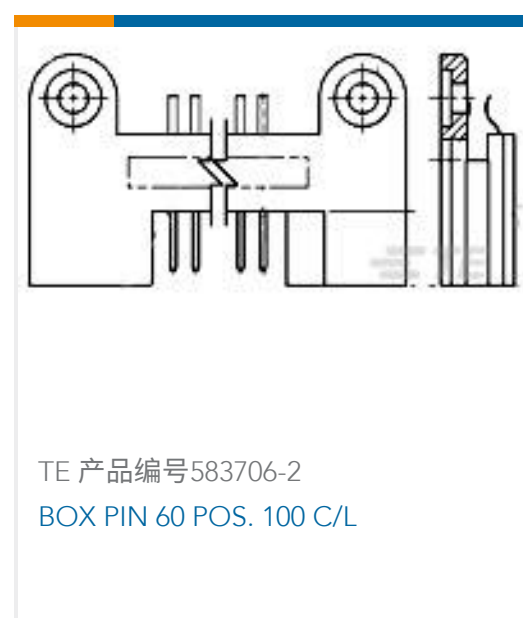
此信息基于对供应商的合理调查以及TE对供应商提供的信息的现有认知。此信息可能发生变化。经TE确认符合欧盟RoHS的产品编号，产品均质材料中铅、六价铬、汞、PBB、PBDE、DEHP、BBP、DBP和DIBP的最大浓度不超过0.1%，镉的最大浓度不超过0.01%或符合指令2011/65/EU(RoHS2)及其修订指令规定的豁免。根据2011/65/EU指令要求电子电气产品需要进行CE标识。元器件产品通常无需进行CE标识。经TE确认符合欧盟ELV指令的产品编号，产品均质材料中，铅、六价铬和汞的最大浓度不超过0.1%，镉的最大浓度不超过0.01%（按重量计算），或符合指令2000/53/EC(ELV)附录中规定的豁免。关于欧盟REACH法规，TE目前提供的物品中高度关注物质含量(SVHC)信息是基于欧洲化学品管理局(ECHA)“物品中物质的要求指南”(2011年4月第2版)，在最终产品中高度关注物质含量按重量计算不超过0.1%。TE注意到欧洲法院在2015年9月10日的裁定（也被称为O5A：Once An Article Always An Article），对于“复杂物品”，高度关注物质含量阈值

标准适用于产品本身以及组成产品的单个物品。TE 已经基于新的 ECHA“物品中物质的要求指南”（2017年6月第4版）完成对O5A规则的评估，并将相应更新REACH的声明。

配套部件



客户还购买了



文档

CAD 文件

3D PDF

3D

下载查看

[ENG_CVM_CVM_1617543_O.2d_dxf.zip](#)

英文版本

下载查看

[ENG_CVM_CVM_1617543_O.3d_igs.zip](#)

英文版本

下载查看

[ENG_CVM_CVM_1617543_O.3d_stp.zip](#)

英文版本



[下载CAD文件代表我接受和同意使用条款。](#)

[数据表/目录页](#)

[5-1773450-5_sec1_MGS](#)

[英文版本](#)

[RELAY](#)

[英文版本](#)