

2-1376421-3 ✓ 有效

Power Key 5.0

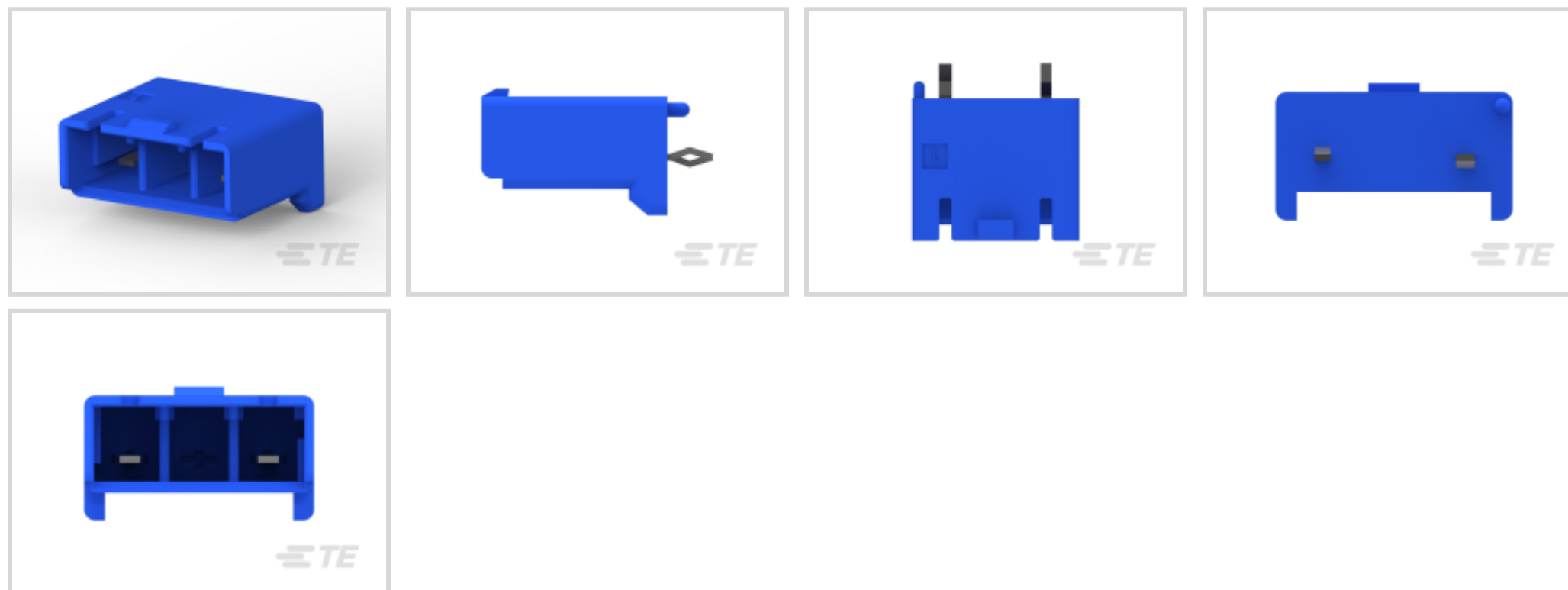
TE 内部编号 2-1376421-3

Power Key 5.0, Rectangular Power Connectors, Header, Plug, Wire-to-Board, 3 Position, 5mm [.197in] Centerline, Printed Circuit Board, UL 94V-0

[在 TE 官网查看>](#)



连接器 > 电源连接器 > 矩形电源 > 矩形电源连接器



矩形电源连接器类型: 公端

连接器和壳体类型: 插头

连接器系统: 线到板

Number of Positions: 3

中心线 (间距) : 5 mm [.197 in]

产品特性

产品类型特性

矩形电源连接器类型	公端
连接器和壳体类型	插头
连接器系统	线到板
Sealable	否
连接器和端子端接到	印刷电路板

结构特性

Number of Positions	3
PCB 安装方向	垂直
电源位置数量	2
信号位置数量	0
行数	1

电气特征

Operating Voltage	300 VAC
-------------------	---------

接触件特性

端子布局	直插式
端子基材	铜合金
端子额定电流 (最大值)	9 A
壳体内部的端子定位力	不带
端子类型	公端, 插针
PCB 端子端接区域电镀材料	锡
端子接触部电镀材料	锡
端子接合区域电镀材料厚度	1 μm[39.37 μin]
端子端接区域电镀厚度	1 μm[39.37 μin]

端接特性

端接柱体和尾部长度的长度	3.5 mm[.138 in]
PCB 端接方法	通孔 - 免焊连接

机械附件

接合对准	不带
PCB 安装对准	不带
PCB 安装固定	带有
PCB 安装固定类型	安装柱/扭结支脚
连接器安装类型	板安装
接合固定	带有
接合固定类型	锁门

壳体特性

中心线 (间距)	5 mm[.197 in]
壳体颜色	蓝色
外壳材料	尼龙 6/6 GF

尺寸

PCB 厚度 (建议)	.06 mm[1.6 in]
宽度	14.1 mm[.555 in]
接合柱长度	6.3 mm[.248 in]
高度	14.1 mm[.55 in]
长度	16.6 mm[.653 in]

使用环境

工作温度范围	-40 – 105 °C[-40 – 221 °F]
--------	----------------------------

操作/应用

电路应用	Power
------	-------

行业标准

UL 阻燃性等级	UL 94V-0
灼热丝额定值	标准件 - 非灼热丝
机构/标准号码	E28476
机构/标准	CSA, UL
UL 等级	获得认可
CSA 文件号	LR7189

包装特性

封装方法	Bag
封装数量	100

其他

适用于	插头护套
-----	------

产品合规性

如需合规文档，请访问 [TE 官网产品页面](#)。>

欧盟RoHS指令2011/65/EU	符合
欧盟ELV指令2000/53/EC	符合
中国电器电子产品有害物质限制使用管理办法（China RoHS 2，工业和信息化部携七部委2016年第32号令	没有超出阈值的受限材料
欧盟REACH法规(EC) No. 1907/2006	欧洲化学品管理局最新发布的SvHCs候选清单: 2021年1月 (211) SvHCs候选清单的声明更新至: 2021年1月 (211) 不含REACH SVHC
卤素含量	非低卤素 - 包含 Br 或 Cl > 900 ppm。
焊接工艺能力	波峰焊接可达到 265°C

产品合规免责声明

此信息基于对供应商的合理调查以及TE对供应商提供的信息的现有认知。此信息可能发生变化。经TE确认符合欧盟RoHS的产品编号，产品均质材料中铅、六价铬、汞、PBB、PBDE、DEHP、BBP、DBP和DIBP的最大浓度不超过0.1%，镉的最大浓度不超过0.01%或符合指令2011/65/EU(RoHS2)及其修订指令规定的豁免。根据2011/65/EU指令要求电子电气产品需要进行CE标识。元器件产品通常无需进行CE标识。经TE确认符合欧盟ELV指令的产品编号，产品均质材料中，铅、六价铬和汞的最大浓度不超过0.1%，镉的最大浓度不超过0.01%（按重量计算），或符合指令2000/53/EC(ELV)附录中规定的豁免。关于欧盟REACH法规，TE目前提供的此产品编号的物品中高度关注物质(SVHC)的信息是基于欧洲化学品管理局(ECHA)最新发布的“物品中物质的要求指南”，链接如下：<https://echa.europa.eu/guidance-documents/guidance-on-reach>

配套部件



TE 产品编号 1376383-5
5mm B-T-W Conn. 3P HDR ASSEMBLY (GWT)



TE 产品编号 2-1376389-3
5MM POWER KEY 3P PLUG HSG BLUE



TE 产品编号 1376395-1
5MM POWER KEY D/L PLATE GREEN



TE 产品编号 5-1376386-1
5.0 POWER KEY CONNECTOR 4P (2R)



TE 产品编号 1376386-2
5mm B-T-W Conn. 4P(2row) HDR A



TE 产品编号 2-2174298-3
5mm POWER KEY 3P HDR ASSEMBLY

该系列中的其他产品 | Power Key 5.0



PCB 插销、锁和固定器(4)



插入和拔出工具(1)



电源端子(3)



矩形电源连接器(103)

客户还购买了



TE 产品编号1376382-1
5mm B-T-W Conn. 2P HDR ASSEMBL



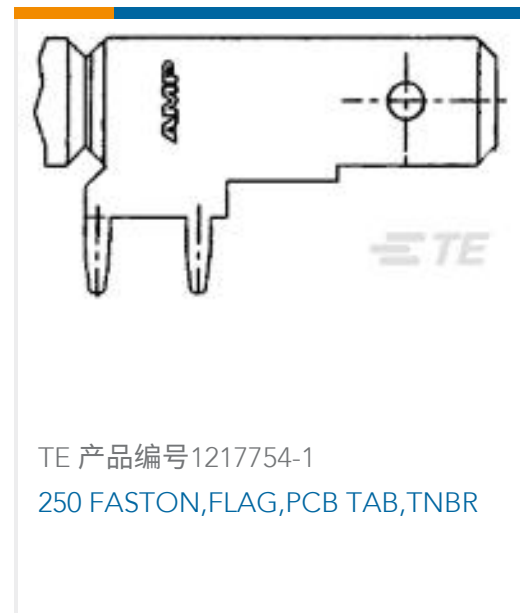
TE 产品编号1376383-1
5mm B-T-W Conn. 3P HDR ASSEMBL



TE 产品编号1-1971906-5
HEADER ASSY 10POS,KEYING-A,
NEW GIC3.3



TE 产品编号1-1971032-2
2POS HEADER ASSEMBLY FOR GIC
2.0 EV



文档

产品图纸

10mm B-T-W Conn. 2P HDR ASSEMB

英文版本

CAD 文件

3D PDF

3D

下载查看

[ENG_CVM_CVM_2-1376421-3_D.2d_dxf.zip](#)

英文版本

下载查看

[ENG_CVM_CVM_2-1376421-3_D.3d_igs.zip](#)

英文版本

下载查看

[ENG_CVM_CVM_2-1376421-3_D.3d_stp.zip](#)

英文版本

下载CAD文件代表我接受和同意 [使用条款](#)。

数据表/目录页

[SOFT_SHELL_PIN_SOCKET_CONNECTORS_STANDARD_DENSITY](#)

英文版本

[1-1773881-9 Power Key Connector Quick Reference Guide](#)

英文版本

产品规格

[5.0 POWER KEY CONNECTOR](#)

日语



应用规格

日语

产品环境合规性

[MD_2-1376421-3_01182016212_dmtec](#)

英文版本

[MD_2-1376421-3_01182016212_dmtec](#)

英文版本

机构认证

[VDE 证书](#)

英文版本