

1SNL506150R0000 ✓ 有效

ENTRELEC

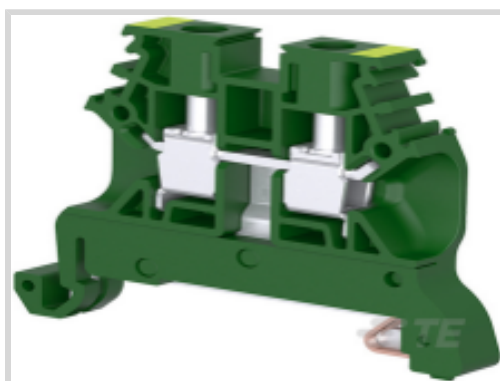
TE 内部编号 1SNL506150R0000

Modular Terminal Blocks, Ground, Screw Clamp Terminal Block,
12AWG Rated Cross Section, 4mm² Rated Cross Section, Green &
Yellow

[在 TE 官网查看>](#)



连接器 > 接线端子和端子排 > 模块化接线端子



块功能: **接地**

模块化接线端子产品类型: **螺钉夹具接线端子**

Rated Cross Section: **4 mm²**

主要产品颜色: **黄色和绿色**

产品特性

产品类型特性

模块化接线端子产品类型

螺钉夹具接线端子

结构特性

Gauge Type

A4

级数

1

Number of Poles

2

电路数

1

块功能

接地

电气特征

Dielectric Test Voltage

2000 V

Short-Time Withstanding Current Rating @ 1s

480 A

主体特性

产品重量

10.2 g[.359 oz]

主要产品颜色

黄色和绿色

端接特性

线缆端接方法

螺纹式端子

机械附件

DIN 轨道安装类型

TH35-15, TH35-7.5

Tightening Torque

5.75 in-lbs

连接器安装类型	DIN Rail
---------	----------

壳体特性

外壳材料	聚酰胺 6.6, 聚酰胺 6.6
------	------------------

尺寸

主电路容量 - 每个螺钉夹具有 1 根刚性多股线	24 – 10 AWG
--------------------------	-------------

Main Circuit Capacity - 1 Flexible Conductor per Screw Clamp	.2 – 4 mm ²
--	------------------------

导线剥离长度	10 mm[.39 in]
--------	---------------

Main Circuit Capacity - 1 Insulated Ferrule per Screw Clamp	24 – 14 AWG
---	-------------

Main Circuit Capacity - 1 Non-Insulated Ferrule per Screw Clamp	.2 – 4 mm ²
---	------------------------

Tool Size	4 mm[.16 in]
-----------	--------------

产品深度	34 mm[1.337 in]
------	-----------------

产品宽度	6 mm
------	------

产品长度	34 mm[1.337 in]
------	-----------------

产品高度	50.6 mm[1.989 in]
------	-------------------

Rated Cross Section	4 mm ²
---------------------	-------------------

产品间距	6 mm[.24 in]
------	--------------

Wire Size	4 mm ²
-----------	-------------------

使用环境

存储温度范围	-55 – 110 °C[-67 – 230 °F]
--------	----------------------------

安装温度范围	-5 – 40 °C[23 – 104 °F]
--------	-------------------------

工作温度范围	-55 – 110 °C[-67 – 230 °F]
--------	----------------------------

操作/应用

电路应用	Signal
------	--------

行业标准

IP 等级	IP20
-------	------

UL 阻燃性等级	UL 94V-0
----------	----------

产品合规性

如需合规文档，请访问 [TE 官网产品页面](#)。>

欧盟RoHS指令2011/65/EU	符合
--------------------	----

欧盟ELV指令2000/53/EC	符合
-------------------	----

中国电器电子产品有害物质限制使用管理办法 (China RoHS 2, 工	没有超出阈值的受限材料
---------------------------------------	-------------

工业和信息化部携七部委2016年第32号令

欧盟REACH法规(EC) No. 1907/2006

欧洲化学品管理局最新发布的SvHCs候选清单: 2021年1月 (211)

SvHCs候选清单的声明更新至: 2021年1月 (211)

不含REACH SVHC

卤素含量

低卤素 - 每种均质材料的 Br、Cl、F、I < 900 ppm。也不含 BFR/CFR/PVC

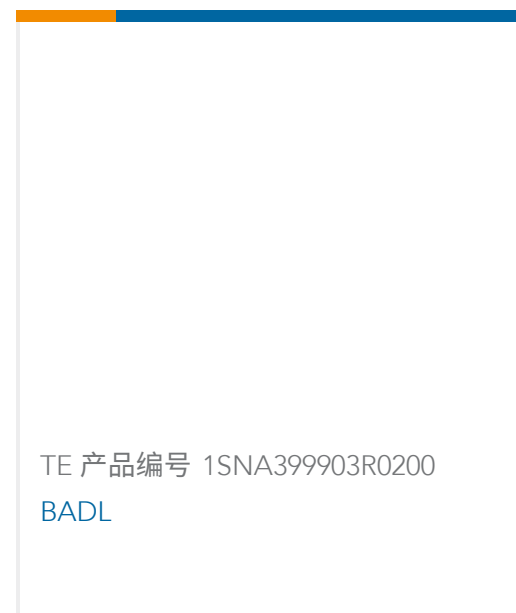
焊接工艺能力

尚未进行焊接工艺可能性审核

产品合规免责声明

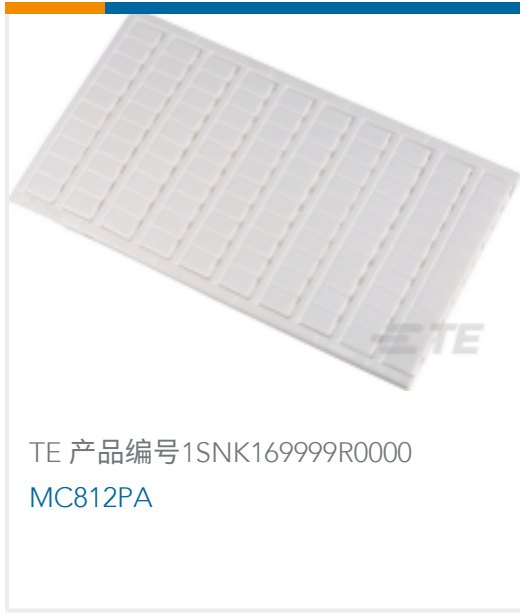
此信息基于对供应商的合理调查以及TE对供应商提供的信息的现有认知。此信息可能发生变化。经TE确认符合欧盟RoHS的产品编号，产品均质材料中铅、六价铬、汞、PBB、PBDE、DEHP、BBP、DBP和DIBP的最大浓度不超过0.1%，镉的最大浓度不超过0.01%或符合指令2011/65/EU(RoHS2)及其修订指令规定的豁免。根据2011/65/EU指令要求电子电气产品需要进行CE标识。元器件产品通常无需进行CE标识。经TE确认符合欧盟ELV指令的产品编号，产品均质材料中，铅、六价铬和汞的最大浓度不超过0.1%，镉的最大浓度不超过0.01%（按重量计算），或符合指令2000/53/EC(ELV)附录中规定的豁免。关于欧盟REACH法规，TE目前提供的此产品编号的物品中高度关注物质(SVHC)的信息是基于欧洲化学品管理局(ECHA)最新发布的“物品中物质的要求指南”，链接如下：<https://echa.europa.eu/guidance-documents/guidance-on-reach>

配套部件



客户还购买了





文档

CAD 文件

3D PDF

3D

下载查看

[ENG_CVM_CVM_1SNL506150R0000_B1.2d_dxf.zip](#)

英文版本

下载查看

[ENG_CVM_CVM_1SNL506150R0000_B1.3d_igs.zip](#)

英文版本

下载查看

[ENG_CVM_CVM_1SNL506150R0000_B1.3d_stp.zip](#)

英文版本

下载CAD文件代表我接受和同意 [使用条款](#)。

数据表/目录页

[SNACOMPACT TERMINAL BLOCKS SCREW CLAMP TECHNOLOGY](#)

英文版本

[C4/6.P](#)

英文版本