



连接器 > 接线端子和端子排 > 阻隔带



屏蔽带种类: 三层阻隔

底部端接类型: 印刷电路插针

连接器系统: 线到板

Number of Positions: 9

中心线 (间距) : 11.1 mm [.438 in]

## 产品特性

### 产品类型特性

产品类型	栅栏端子
块型	带支座的开放底部
连接器系统	线到板
连接器和端子端接到	印刷电路板

### 结构特性

级数	1
Number of Positions	9
行数	1

### 电气特征

额定电流 (最大值)	30 A
Voltage Rating	600 V

### 主体特性

颜色	黑色
屏蔽带种类	三层阻隔

### 接触件特性

端子电镀材料	锡
端子材料	铜合金
端子电镀涂层	亮光



端子额定电流 (最大值)	30 A
--------------	------

### 端接特性

底部端接类型	印刷电路插针
--------	--------

### 机械附件

安装角度	垂直
------	----

螺钉头类型	线夹组合头
-------	-------

顶部端接类型	线夹组合头
--------	-------

安装插针	不带
------	----

螺钉电镀材料	铬酸锌
--------	-----

螺钉材料	钢
------	---

安装选项	无
------	---

安装耳	不带
-----	----

螺钉尺寸	8-32
------	------

连接器安装类型	板安装
---------	-----

### 壳体特性

外壳材料	热塑塑料
------	------

中心线 (间距)	11.1 mm [.438 in]
----------	-------------------

### 尺寸

长度	101.85 mm [4.01 in]
----	---------------------

Wire Size	.326 – 5.26 mm <sup>2</sup>
-----------	-----------------------------

### 使用环境

工作温度范围	-40 – 120 °C [-40 – 248 °F]
--------	-----------------------------

### 操作/应用

电路应用	Power
------	-------

### 行业标准

UL 易燃性等级	UL 94V-0
----------	----------

### 包装特性

封装数量	65
------	----

封装方法	包装
------	----

### 其他

注释	其他选项可应要求提供，具体情况请咨询我们的产品信息中心。请勿将螺钉和紧固夹具
----	--

与顶部硬件一同订购。

## 产品合规性

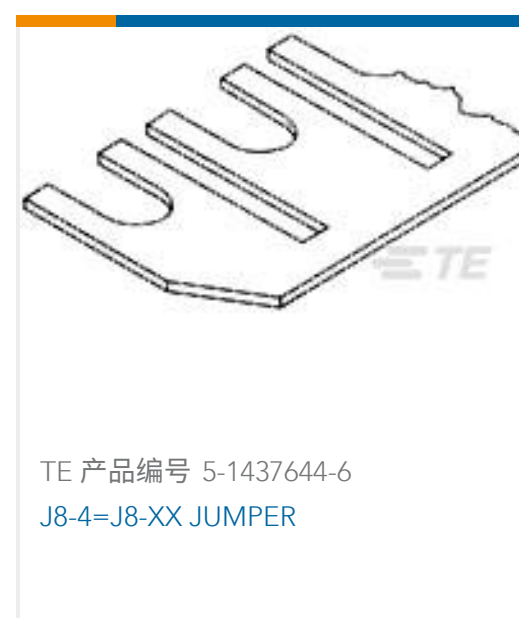
如需合规文档，请访问 [TE 官网产品页面](#)。>

欧盟RoHS指令2011/65/EU	符合
欧盟ELV指令2000/53/EC	符合
中国电器电子产品有害物质限制使用管理办法（China RoHS 2，工业和信息化部携七部委2016年第32号令	没有超出阈值的受限材料
欧盟REACH法规(EC) No. 1907/2006	欧洲化学品管理局最新发布的SvHCs候选清单: 2021年1月（211） SvHCs候选清单的声明更新至: 2016年6月（169） 超过限值的SVHC： Not Yet Reviewed
卤素含量	非低卤素 - 包含 Br 或 Cl > 900 ppm。
焊接工艺能力	波峰焊接可达到 265°C

### 产品合规免责声明

此信息基于对供应商的合理调查以及TE对供应商提供的信息的现有认知。此信息可能发生变化。经TE确认符合欧盟RoHS的产品编号，产品均质材料中铅、六价铬、汞、PBB、PBDE、DEHP、BBP、DBP和DIBP的最大浓度不超过0.1%，镉的最大浓度不超过0.01%或符合指令2011/65/EU(RoHS2)及其修订指令规定的豁免。根据2011/65/EU指令要求电子电气产品需要进行CE标识。元器件产品通常无需进行CE标识。经TE确认符合欧盟ELV指令的产品编号，产品均质材料中，铅、六价铬和汞的最大浓度不超过0.1%，镉的最大浓度不超过0.01%（按重量计算），或符合指令2000/53/EC(ELV)附录中规定的豁免。关于欧盟REACH法规，TE目前提供的物品中高度关注物质含量（SVHC）信息是基于欧洲化学品管理局（ECHA）“物品中物质的要求指南”（2011年4月第2版），在最终产品中高度关注物质含量按重量计算不超过0.1%。TE注意到欧洲法院在2015年9月10日的裁定（也被称为O5A：Once An Article Always An Article），对于“复杂物品”，高度关注物质含量阈值标准适用于产品本身以及组成产品的单个物品。TE已经基于新的ECHA“物品中物质的要求指南”（2017年6月第4版）完成对O5A规则的评估，并将相应更新REACH的声明。

## 配套部件

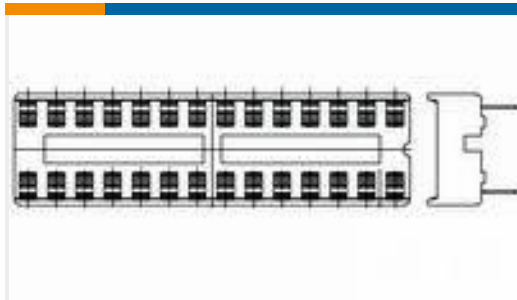
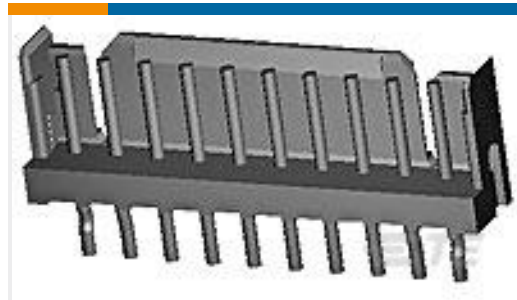
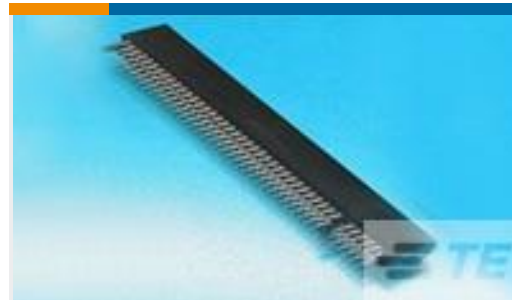
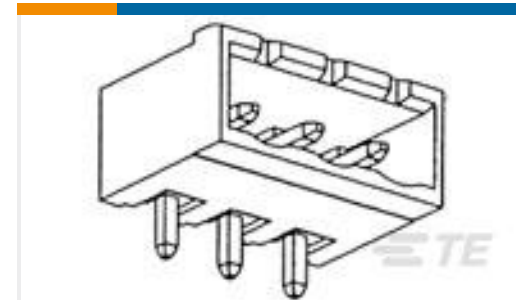
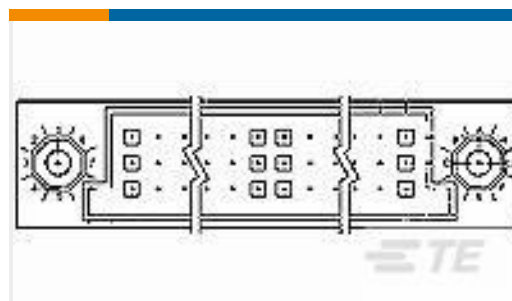
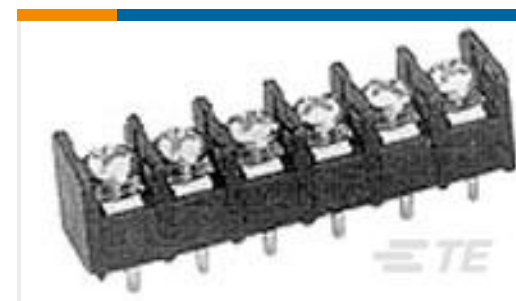


## 该系列中的其他产品 | Buchanan 8 Series



阻隔带(132)

## 客户还购买了

TE 产品编号1-2199298-3  
14P,DIP SKT,300 CL,LDR,PB FREETE 产品编号1-292161-1  
CT P/HDR ASSY V 11P W/KINK NATTE 产品编号1-5530843-8  
CONN SEC II 30 POS 100C/LTE 产品编号1-796638-6  
16POS 5.08MM CE R/A HDR,TRM BKTE 产品编号1-770005-1  
UMNL II PIN PHBZ 30AUTE 产品编号1-1971817-9  
9P,RAST 2.5 Tab Header,Ex- Locking, THVTE 产品编号1-532433-2  
HDI PIN ASSY 3 ROW 225 POSTE 产品编号1-1437660-6  
8PCV-02-008=BLOCK

## 文档

### 产品图纸

[8PCV-09-006=#8 TRIBARRIER TERM](#)

英文版本

### CAD 文件

#### 下载查看

[ENG\\_CVM\\_CVM\\_7-1546159-1\\_R.2d\\_dxf.zip](#)

英文版本

#### 3D PDF

3D

#### 下载查看

[ENG\\_CVM\\_CVM\\_7-1546159-1\\_R.3d\\_igs.zip](#)

英文版本

#### 下载查看

[ENG\\_CVM\\_CVM\\_7-1546159-1\\_R.3d\\_stp.zip](#)

英文版本



---

**数据表/目录页**

[1-1773458-2\\_BARRIER\\_STRIPS\\_QUICK\\_REFERENCE\\_GUIDE](#)

英文版本