

1-2304168-6 ✓ 有效



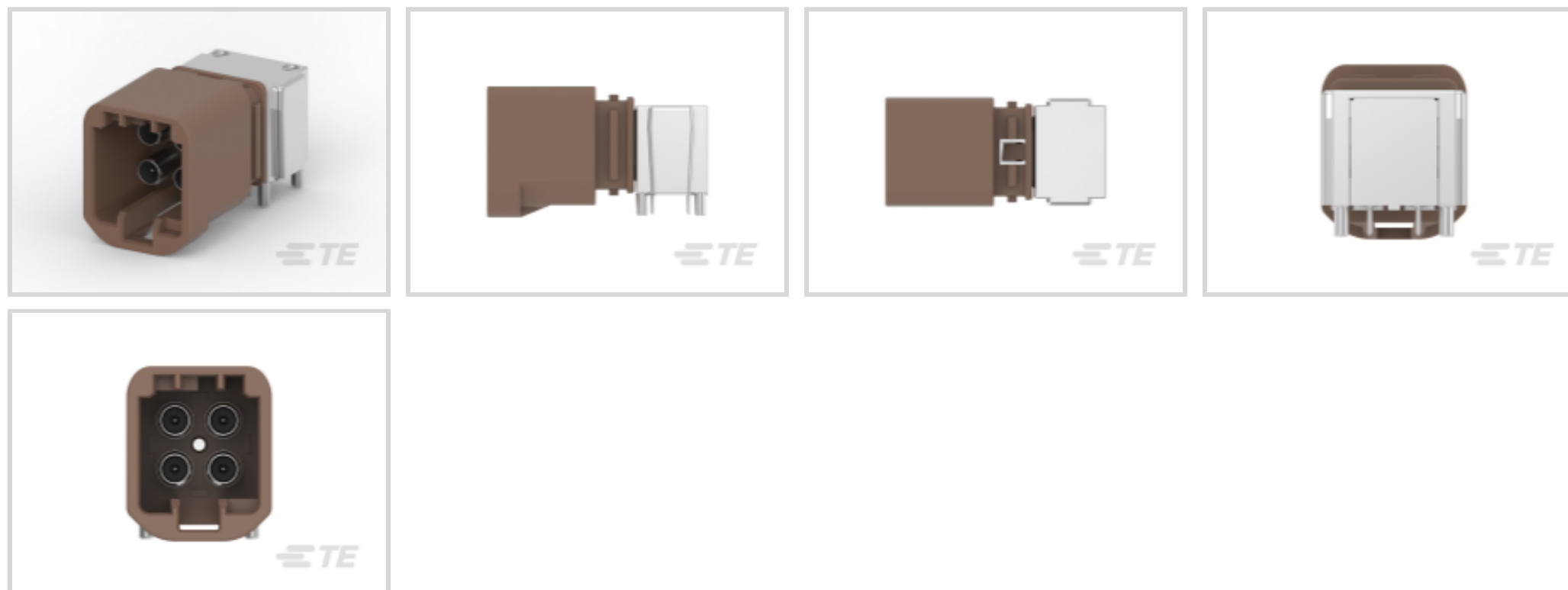
## MATE-AX

TE 内部编号 1-2304168-6

MATE-AX, Data Connectivity Headers, Code A, Wire-to-Board, 4 Position, 4mm [.157in] Centerline, Shielded, Horizontal, Printed Circuit Board

[在 TE 官网查看>](#)

连接器 > 汽车连接器 > 高速数据连接器 > 数据连接器接头



接合插针直径: .4 mm [.016 in]

键控代码: A

连接器系统: 线到板

Number of Positions: 4

中心线 (间距) : 4 mm [.157 in]

## 产品特性

### 产品类型特性

板支座	带有
混合型连接器	否
连接器系统	线到板
Sealable	否
连接器和端子端接到	印刷电路板

### 结构特性

键控代码	A
Number of Positions	4
PCB 安装方向	水平

### 电气特征

阻抗	50 Ω
Operating Voltage	60 VDC

### 信号特征

工作频率范围	10 – 9000 MHz
--------	---------------



### 接触件特性

中心接触件	带有
端子类型	插针
端子接触部电镀材料	银 (Ag)
射频连接器中心端子电镀材料	银 (Ag)
接合插针直径	.4 mm[.016 in]
端子额定电流 (最大值)	3 A

### 机械附件

接合固定	带有
PCB 安装方式	通孔 - 焊接
连接器安装类型	板安装

### 壳体特性

壳体颜色	乌黑色
中心线 (间距)	4 mm[.157 in]

### 尺寸

产品宽度	12 mm[.472 in]
产品长度	24.3 mm[.957 in]
产品高度	12 mm[.472 in]

### 使用环境

工作温度 (最大值)	65 °C, 70 °C, 75 °C, 80 °C, 85 °C, 90 °C, 100 °C, 105 °C[149 °F][158 °F][167 °F][176 °F][185 °F][194 °F][212 °F][221 °F]
工作温度范围	-40 – 105 °C[-40 – 221 °F]

### 操作/应用

屏蔽	是
电路应用	Signal

### 包装特性

封装方法	Reel
------	------

### 其他

焊接工艺	回流
接口编号	208-18131
外部端子电镀材料	锡 (Sn)

PCB 支脚电镀材料

锡 (Sn)

电介质材料

LCP

## 产品合规性

如需合规文档，请访问 [TE 官网产品页面](#)。>

欧盟RoHS指令2011/65/EU

符合

欧盟ELV指令2000/53/EC

符合

中国电器电子产品有害物质限制使用管理办法（China RoHS 2，工业和信息化部携七部委2016年第32号令

没有超出阈值的受限材料

欧盟REACH法规(EC) No. 1907/2006

欧洲化学品管理局最新发布的SvHCs候选清单: 2021年1月 (211)  
SvHCs候选清单的声明更新至: 2021年1月 (211)  
不含REACH SVHC

卤素含量

不含 BFR/CFR/PVC - 但其他来源中的 Br 或 Cl > 900 ppm。

焊接工艺能力

尚未进行焊接工艺可能性审核

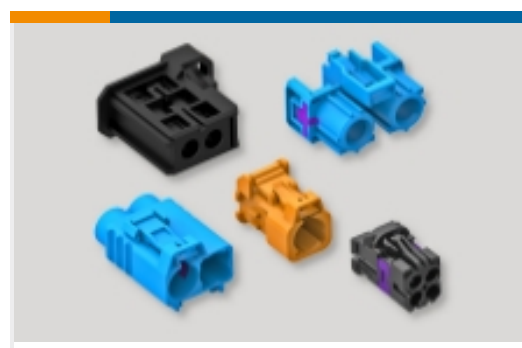
### 产品合规免责声明

此信息基于对供应商的合理调查以及TE对供应商提供的信息的现有认知。此信息可能发生变化。经TE确认符合欧盟RoHS的产品编号，产品均质材料中铅、六价铬、汞、PBB、PBDE、DEHP、BBP、DBP和DIBP的最大浓度不超过0.1%，镉的最大浓度不超过0.01%或符合指令2011/65/EU(RoHS2)及其修订指令规定的豁免。根据2011/65/EU指令要求电子电气产品需要进行CE标识。元器件产品通常无需进行CE标识。经TE确认符合欧盟ELV指令的产品编号，产品均质材料中，铅、六价铬和汞的最大浓度不超过0.1%，镉的最大浓度不超过0.01%（按重量计算），或符合指令2000/53/EC(ELV)附录中规定的豁免。关于欧盟REACH法规，TE目前提供的此产品编号的物品中高度关注物质(SVHC)的信息是基于欧洲化学品管理局(ECHA)最新发布的“物品中物质的要求指南”，链接如下：<https://echa.europa.eu/guidance-documents/guidance-on-reach>

## 配套部件



## 该系列中的其他产品 | [MATE-AX](#)



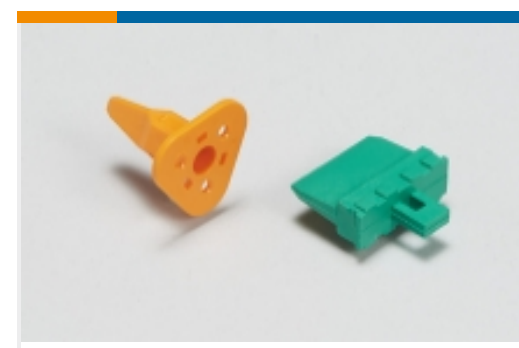
数据连接器外壳(45)



数据连接器接头(33)

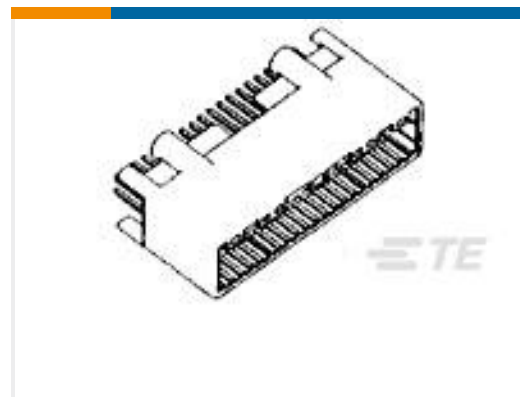
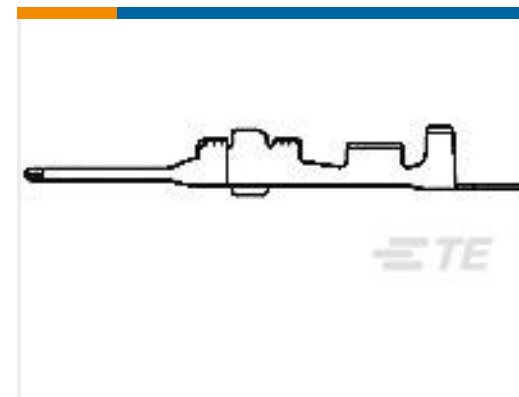
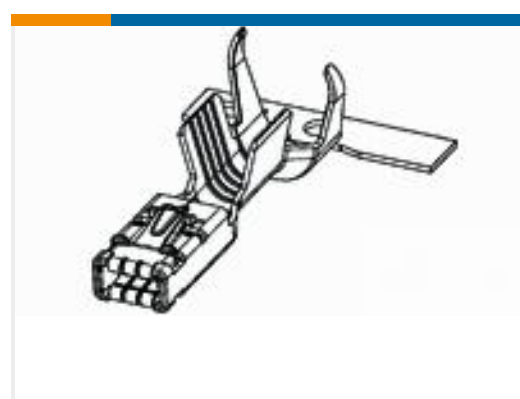


汽车接头(5)



汽车连接器锁和位置保证(2)

## 客户还购买了

TE 产品编号1376111-6  
025 24 POS CAP ASSY VTE 产品编号1376113-5  
025 40POS CAP ASSY V SELECTIVE-TINTE 产品编号1747085-1  
0.64 6POS PLUG ASSYTE 产品编号917067-6  
040-2 TAB CONT S GOLD 22-18TE 产品编号1-2236896-5  
2POS, MCON 1.2 LL REC SEALEDTE 产品编号1670804-3  
MCON 2.8 TERMINAL - LLTE 产品编号1473369-3  
SQUIB 11DIA SCR ASSY 8.8MM TYPTE 产品编号1473369-5  
SQUIB 11DIA SCR ASSY 8.8MM TYPTE 产品编号1473369-7  
SQUIB 11DIA SCR ASSY CODE-A GRTE 产品编号1379101-3  
COV+LEV MQS 18W 90DEG BLUE

## 文档

### 产品图纸

4POS MATE-AX, HDR ASSY REV.,90 DEG,COD F

德语

### CAD 文件

3D PDF

3D

### 下载查看

ENG\_CVM\_CVM\_1-2304168-6\_B.2d\_dxf.zip



英文版本

**下载查看**

[ENG\\_CVM\\_CVM\\_1-2304168-6\\_B.3d\\_igs.zip](#)

英文版本

**下载查看**

[ENG\\_CVM\\_CVM\\_1-2304168-6\\_B.3d\\_stp.zip](#)

英文版本

下载CAD文件代表我接受和同意 [使用条款](#)。

**产品规格**

**应用规格**

英文版本