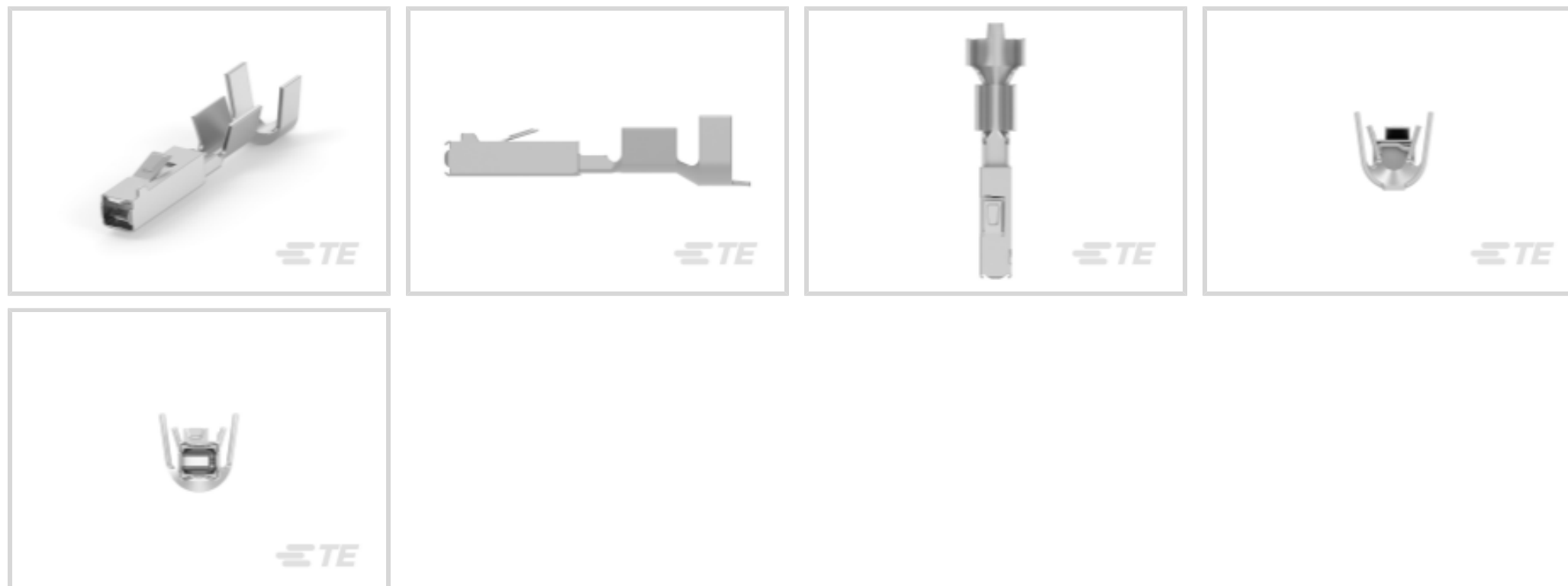




端子 and 接头 > 汽车端子



端子 and 接头类型: Receptacle

对接公端宽度: .63 mm [.024 in]

对接公端厚度: .63 mm [.024 in]

端子传导: 0 – 24 A (低功率)

Wire Size: 20 – 18 AWG

产品特性

产品类型特性

Sealable	否
主要锁定特性	锁定枪
汽车端子电线类型	铜

接触件特性

典型额定电流	7.5 A
压接类型	F 型压接
端子 and 接头类型	Receptacle
对接公端宽度	.63 mm [.024 in]
对接公端厚度	.63 mm [.024 in]
汽车端子接触面电镀	锡 (Sn)
端子端接区域电镀材料	锡 (Sn)

端接特性

汽车端子端接方法	压接, 压接
----------	--------

尺寸

Wire Size	.5 – .75 mm ²
-----------	--------------------------

线径查找

18 AWG, 19 AWG, 20 AWG

使用环境

工作温度（最大值）

80 °C, 85 °C, 90 °C, 100 °C, 105 °C, 110 °C, 120 °C[176 °F][185 °F][194 °F][212 °F][221 °F][230 °F][248 °F]

工作温度范围

-40 – 120 °C[-40 – 248 °F]

包装特性

封装方法

卷

封装数量

7000

其他

端子传导

0 – 24 A（低功率）

产品合规性

如需合规文档，请访问 [TE 官网产品页面](#)。>

欧盟RoHS指令2011/65/EU

符合

欧盟ELV指令2000/53/EC

符合

中国电器电子产品有害物质限制使用管理办法（China RoHS 2，工业和信息化部携七部委2016年第32号令

没有超出阈值的受限材料

欧盟REACH法规(EC) No. 1907/2006

欧洲化学品管理局最新发布的SvHCs候选清单: 2021年1月（211）
SvHCs候选清单的声明更新至: 2021年1月（211）
不含REACH SVHC

卤素含量

低卤素 - 每种匀质材料的 Br、Cl、F、I < 900 ppm。也不含 BFR/CFR/PVC

焊接工艺能力

不适合采用焊接工艺

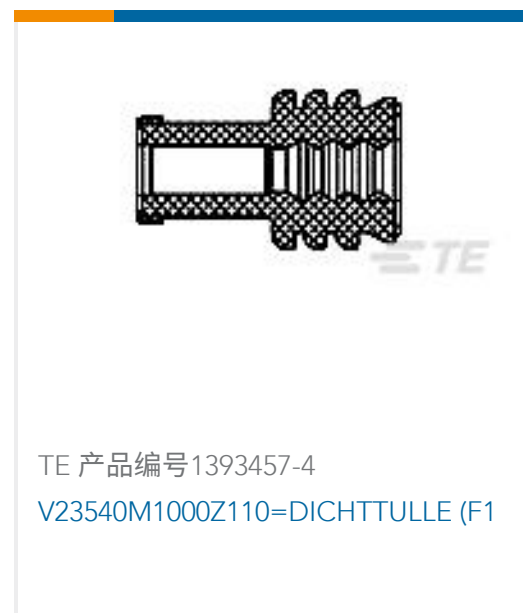
产品合规免责声明

此信息基于对供应商的合理调查以及TE对供应商提供的信息的现有认知。此信息可能发生变化。经TE确认符合欧盟RoHS的产品编号，产品均质材料中铅、六价铬、汞、PBB、PBDE、DEHP、BBP、DBP和DIBP的最大浓度不超过0.1%，镉的最大浓度不超过0.01%或符合指令2011/65/EU(RoHS2)及其修订指令规定的豁免。根据2011/65/EU指令要求电子电气产品需要进行CE标识。元器件产品通常无需进行CE标识。经TE确认符合欧盟ELV指令的产品编号，产品均质材料中，铅、六价铬和汞的最大浓度不超过0.1%，镉的最大浓度不超过0.01%（按重量计算），或符合指令2000/53/EC(ELV)附录中规定的豁免。关于欧盟REACH法规，TE目前提供的此产品编号的物品中高度关注物质(SVHC)的信息是基于欧洲化学品管理局(ECHA)最新发布的“物品中物质的要求指南”，链接如下：<https://echa.europa.eu/guidance-documents/guidance-on-reach>

配套部件



客户还购买了



文档



产品图纸

[ELOGED F5700Y75](#)

英文版本

CAD 文件

[3D PDF](#)

3D

[下载查看](#)

[ENG_CVM_CVM_2-1411573-1_A.2d_dxf.zip](#)

英文版本

[下载查看](#)

[ENG_CVM_CVM_2-1411573-1_A.3d_igs.zip](#)

英文版本

[下载查看](#)

[ENG_CVM_CVM_2-1411573-1_A.3d_stp.zip](#)

英文版本

下载CAD文件代表我接受和同意[使用条款](#)。

产品规格

[Verarbeitungsanweisung ELO Seal Crimpkontakte](#)

德语

[应用规格](#)

德语