

2-1379700-2 ✓ 有效

TH/.025 Connector System

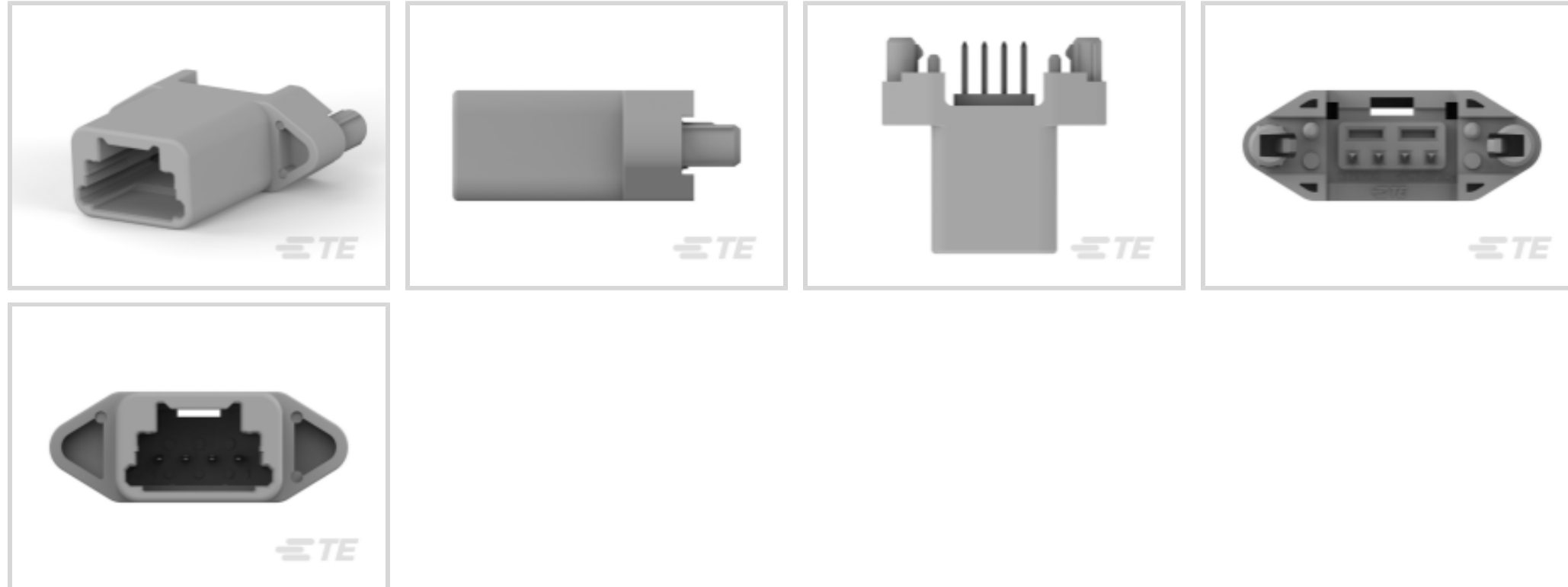
TE 内部编号 2-1379700-2

TH/.025 Connector System, Automotive Headers, 4 Position, 2.2 mm [.087in] Centerline, Vertical, 1 Row, Gray, Through Hole - Solder, Tin (Sn)

[在 TE 官网查看>](#)



连接器 > 汽车连接器 > 汽车接头



Number of Positions: 4

中心线 (间距) : 2.2 mm [.087 in]

Sealable: 否

PCB 安装方向: 垂直

行数: 1

产品特性

产品类型特性

混合头	否
Sealable	否
连接器和端子端接到	印刷电路板

结构特性

节数	1
信号位置数量	4
Number of Positions	4
PCB 安装方向	垂直
行数	1

电气特征

标称电压架构	12 V
Operating Voltage	13.5 VDC

主体特性

主要产品颜色	灰色
--------	----

连接器代码	2
-------	---

接触件特性

对接公端宽度	.64 mm[.025 in]
对接公端厚度	.64 mm[.025 in]
端子接触部电镀材料	锡 (Sn)

端接特性

PCB 端接方法	通孔 - 焊接
----------	---------

机械附件

锁定接口	带有
安装孔	不带
PCB 安装对准	带有
面板安装特性	不带
PCB 安装固定	带有
PCB 安装固定类型	板锁

壳体特性

中心线 (间距)	2.2 mm[.087 in]
----------	-----------------

尺寸

PCB 的外形高度	20.2 mm[.795 in]
PCB 厚度 (建议)	1.6 mm[.063 in]
产品宽度	9.25 mm[.364 in]
产品长度	25 mm[.984 in]

使用环境

工作温度 (最大值)	65 °C, 70 °C, 75 °C, 80 °C, 85 °C, 90 °C, 100 °C[149 °F][158 °F][167 °F][176 °F][185 °F][194 °F][212 °F]
工作温度范围	-40 – 100 °C[-40 – 212 °F]

操作/应用

屏蔽	否
电路应用	Signal

行业标准

UL 阻燃性等级	UL 94HB
----------	---------

包装特性

封装类型

托盘

产品合规性

如需合规文档，请访问 [TE 官网产品页面](#)。>

欧盟RoHS指令2011/65/EU

符合

欧盟ELV指令2000/53/EC

符合

中国电器电子产品有害物质限制使用管理办法（China RoHS 2，工业和信息化部携七部委2016年第32号令

没有超出阈值的受限材料

欧盟REACH法规(EC) No. 1907/2006

欧洲化学品管理局最新发布的SvHCs候选清单: 2021年1月（211）
尚未进行合规性审核

卤素含量

尚未进行卤素含量审核

焊接工艺能力

尚未进行焊接工艺可能性审核

产品合规免责声明

此信息基于对供应商的合理调查以及TE对供应商提供的信息的现有认知。此信息可能发生变化。经TE确认符合欧盟RoHS的产品编号，产品均质材料中铅、六价铬、汞、PBB、PBDE、DEHP、BBP、DBP和DIBP的最大浓度不超过0.1%，镉的最大浓度不超过0.01%或符合指令2011/65/EU(RoHS2)及其修订指令规定的豁免。根据2011/65/EU指令要求电子电气产品需要进行CE标识。元器件产品通常无需进行CE标识。经TE确认符合欧盟ELV指令的产品编号，产品均质材料中，铅、六价铬和汞的最大浓度不超过0.1%，镉的最大浓度不超过0.01%（按重量计算），或符合指令2000/53/EC(ELV)附录中规定的豁免。关于欧盟REACH法规，TE目前提供的此产品编号的物品中高度关注物质（SVHC）的信息是基于欧洲化学品管理局（ECHA）最新发布的“物品中物质的要求指南”，链接如下：<https://echa.europa.eu/guidance-documents/guidance-on-reach>

配套部件



该系列中的其他产品 | [TH/.025 Connector System](#)



其他汽车连接器附件(5)



插入和拔出工具(4)



汽车密封件和盲堵(2)



汽车接头(147)



汽车端子(31)



汽车连接器护套(206)



汽车连接器盖帽(6)

客户还购买了



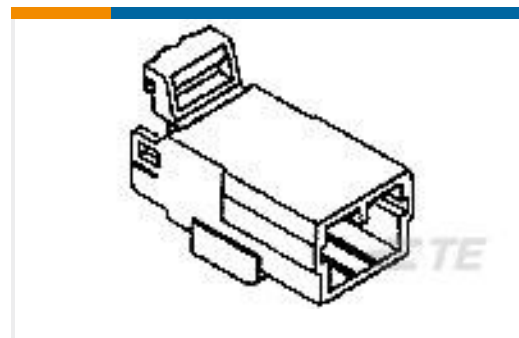
TE 产品编号1-173631-2
070 MLC REC CONT 20-16 GOLD



TE 产品编号1-962843-2
TAB 2.8x0.8 CONTACT CS SRC Ag



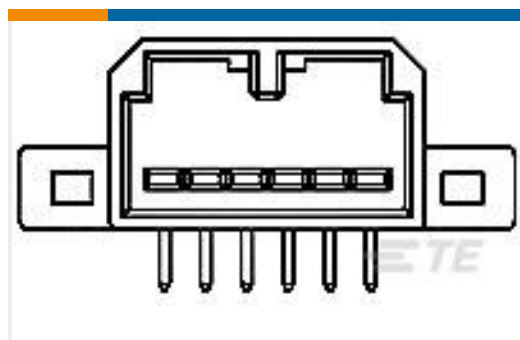
TE 产品编号1-1879455-7
TE 1500W 22R 5% Bracket



TE 产品编号174928-7
070 MLC CAP HSG 3P YELLOW



TE 产品编号5-1823071-3
HSD,HDR ASSY,90DEG,COD D



TE 产品编号175506-2
040 MLC CAP ASSY 6P



TE 产品编号1670607-3
FAKRA II,JACK,HF,CODC



TE 产品编号1-1534121-2
MQS ABDECKKAP6P,BR



TE 产品编号1814729-4
BULB HOLDER LATCHED



TE 产品编号2-1379700-1
4W TH HEADER ASSY BLACK

文档



产品图纸

4W TH HEADER ASSY GREY

英文版本

CAD 文件

3D PDF

3D

下载查看

[ENG_CVM_CVM_2-1379700-2_B.2d_dxf.zip](#)

英文版本

下载查看

[ENG_CVM_CVM_2-1379700-2_B.3d_igs.zip](#)

英文版本

下载查看

[ENG_CVM_CVM_2-1379700-2_B.3d_stp.zip](#)

英文版本

下载CAD文件代表我接受和同意[使用条款](#)。