

3-1393292-8 ✓ 有效

## Micro Relay A

TE 内部编号 3-1393292-8

Micro Relay A, Micro Relays, 24VDC Rated Coil Voltage, Micro Relay Contact Current Class 20 – 30 A, Micro Relay Contact Arrangement 1 Form C (CO)

[在 TE 官网查看>](#)



[继电器、接触器和开关](#) > [继电器](#) > [汽车继电器](#) > [汽车插拔式继电器](#) > [Micro 继电器](#)



额定线圈电压: 24 VDC

Micro 继电器端子电流等级: 20 – 30 A

Micro 继电器端子排列方式: 1 Form C (CO)

Micro 继电器线圈电阻: 430 Ω

安装支架: 不带

## 产品特性

### 产品类型特性

继电器类型	A 型 Micro 继电器/VFMA
-------	--------------------

### 电气特征

打开端子间绝缘初始电介质	500 Vrms
额定电流 (85°C)	20 A
端子极限短时电流	150 A
端子与线圈间绝缘初始电介质	500 Vrms
线圈/端子间绝缘初始电介质类	0 – 500 V
线圈功率额定值 (直流)	1340 mW
线圈功率额定值类	1 – 1.5 W
端子极限关合电流	120 A
端子极限连续电流	30 A
线圈励磁系统	单稳态, 直流
额定电压	24 VDC
端子极限断开电流	20 A
端子开关负载 (最小值)	1000mA @ 5VDC
额定线圈电压	24 VDC
Micro 继电器线圈电阻	430 Ω

### 主体特性

重量	16 g[.565 oz]
----	---------------

### 接触件特性

端子类型	插入式，快速连接
端子基材	银合金
Micro 继电器端子电流等级	20 – 30 A
Micro 继电器端子排列方式	1 Form C (CO)

### 机械附件

安装类型	插入式
------	-----

### 尺寸

宽度类（机械）	12 – 16 mm
高度	25.4 mm[1 in]
长度类（机械）	20 – 25 mm
高度类（机械）	25 – 30 mm
宽度	15.5 mm[.61 in]
长度	23 mm[.906 in]

### 使用环境

环境温度类	105 – 125°C
环境温度（最大值）	125 °C[257 °F]

### 其他

安装支架	不带
------	----

### 产品合规性

如需合规文档，请访问 [TE 官网产品页面](#)。>

欧盟RoHS指令2011/65/EU	符合
欧盟ELV指令2000/53/EC	符合
中国电器电子产品有害物质限制使用管理办法（China RoHS 2，工业和信息化部携七部委2016年第32号令	没有超出阈值的受限材料
欧盟REACH法规(EC) No. 1907/2006	欧洲化学品管理局最新发布的SvHCs候选清单: 2021年1月（211） SvHCs候选清单的声明更新至: 2021年1月（211） 不含REACH SVHC
卤素含量	低卤素 - 每种匀质材料的 Br、Cl、F、I < 900 ppm。也不含 BFR/CFR/PVC



焊接工艺能力

不适合采用焊接工艺

产品合规免责声明

此信息基于对供应商的合理调查以及TE对供应商提供的信息的现有认知。此信息可能发生变化。经TE确认符合欧盟RoHS的产品编号，产品均质材料中铅、六价铬、汞、PBB、PBDE、DEHP、BBP、DBP和DIBP的最大浓度不超过0.1%，镉的最大浓度不超过0.01%或符合指令2011/65/EU(RoHS2)及其修订指令规定的豁免。根据2011/65/EU指令要求电子电气产品需要进行CE标识。元器件产品通常无需进行CE标识。经TE确认符合欧盟ELV指令的产品编号，产品均质材料中，铅、六价铬和汞的最大浓度不超过0.1%，镉的最大浓度不超过0.01%（按重量计算），或符合指令2000/53/EC(ELV)附录中规定的豁免。关于欧盟REACH法规，TE目前提供的此产品编号的物品中高度关注物质(SVHC)的信息是基于欧洲化学品管理局(ECHA)最新发布的“物品中物质的要求指南”，链接如下：<https://echa.europa.eu/guidance-documents/guidance-on-reach>

配套部件

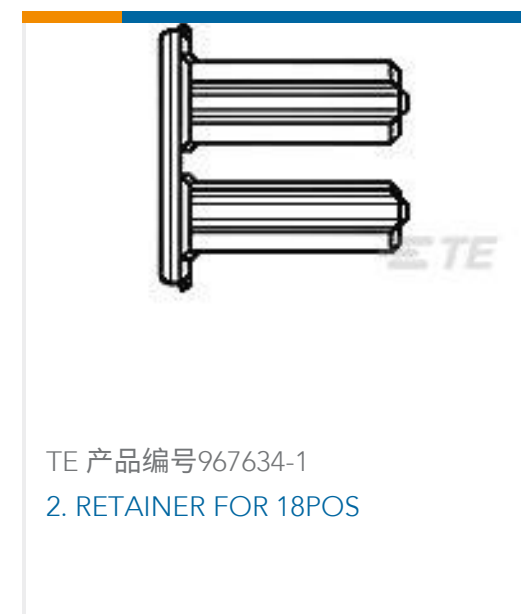


该系列中的其他产品 | Micro Relay A



客户还购买了





## 文档

### 产品图纸

[V23074A1002A403-EV-CBOX](#)

英文版本

### CAD 文件

[3D PDF](#)

3D

### 下载查看

[ENG\\_CVM\\_CVM\\_3-1393292-8\\_O.2d\\_dxf.zip](#)

英文版本

### 下载查看

[ENG\\_CVM\\_CVM\\_3-1393292-8\\_O.3d\\_igs.zip](#)

英文版本

### 下载查看

[ENG\\_CVM\\_CVM\\_3-1393292-8\\_O.3d\\_stp.zip](#)

英文版本

下载CAD文件代表我接受和同意 [使用条款](#)。

### 数据表/目录页

[MFINITY Version AUT](#)

英文版本

[Automotive Relay Application Notes](#)

英文版本

[MFINITY Modular Hard Wired Fuse and Relay Box](#)

英文版本

[Micro Relay A, Micro ISO, Plug-in](#)

英文版本



---

**产品规格**

Definitions, Handling, Processing, Testing and Use of Relays

英文版本