

Power Relay F

TE 内部编号 4-1393302-1

Power Relay F, Mini Relays, 12VDC Rated Coil Voltage, 30 – 50 A, 1

Form C (CO), Rp 560Ω, Plug-In, 90Ω Mini Relay Coil Resistance

[在 TE 官网查看>](#)[继电器、接触器和开关](#) > [继电器](#) > [汽车继电器](#) > [汽车插拔式继电器](#) > [Mini 继电器](#)

额定线圈电压: 12 VDC

Mini 继电器端子电流等级: 30 – 50 A

Mini 继电器端子排列方式: 1 Form C (CO)

线圈抑制: Rp 560 Ω

Mini 继电器安装类型: 插入式

产品特性

产品类型特性

继电器类型	功率继电器 F4
-------	----------

电气特征

额定电流 (85°C)	60 A
线圈功率额定值类	>1.5W W
端子极限短时电流	240 A
端子与线圈间绝缘初始电介质	500 Vrms
线圈/端子间绝缘初始电介质类	0 – 500 V
打开端子间绝缘初始电介质	500 Vrms
线圈励磁系统	单稳态, 直流
端子极限关合电流	120 A
线圈功率额定值 (直流)	1600 mW
端子极限连续电流	60 A
额定电压	12 VDC
端子极限断开电流	60 A
端子开关负载 (最小值)	1000mA @ 5VDC
额定线圈电压	12 VDC
线圈抑制	Rp 560 Ω
Mini 继电器线圈电阻	90 Ω

主体特性

重量	35 g[1.2 oz]
----	--------------

接触件特性

端子类型	插入式，快速连接
端子基材	银合金
Mini 继电器端子电流等级	30 – 50 A
Mini 继电器端子排列方式	1 Form C (CO)

机械附件

Mini 继电器安装类型	插入式
--------------	-----

尺寸

宽度类（机械）	25 – 30 mm
高度	24.9 mm[.98 in]
长度	25.9 mm[1.02 in]
长度类（机械）	25 – 30 mm
宽度	25.9 mm[1.02 in]
高度类（机械）	20 – 25 mm

使用环境

环境温度类	105 – 125°C
环境温度（最大值）	125 °C[257 °F]

其他

安装支架	不带
------	----

产品合规性

如需合规文档，请访问 [TE 官网产品页面](#)。>

欧盟RoHS指令2011/65/EU	符合
欧盟ELV指令2000/53/EC	符合
中国电器电子产品有害物质限制使用管理办法（China RoHS 2，工业和信息化部携七部委2016年第32号令	没有超出阈值的受限材料
欧盟REACH法规(EC) No. 1907/2006	欧洲化学品管理局最新发布的SvHCs候选清单: 2021年1月（211） SvHCs候选清单的声明更新至: 2021年1月（211） 不含REACH SVHC
卤素含量	低卤素 - 每种匀质材料的 Br、Cl、F、I < 900 ppm。也不含 BFR/CFR/PVC

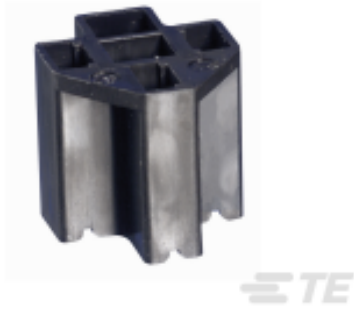
焊接工艺能力

不适合采用焊接工艺

产品合规免责声明

此信息基于对供应商的合理调查以及TE对供应商提供的信息的现有认知。此信息可能发生变化。经TE确认符合欧盟RoHS的产品编号，产品均质材料中铅、六价铬、汞、PBB、PBDE、DEHP、BBP、DBP和DIBP的最大浓度不超过0.1%，镉的最大浓度不超过0.01%或符合指令2011/65/EU(RoHS2)及其修订指令规定的豁免。根据2011/65/EU指令要求电子电气产品需要进行CE标识。元器件产品通常无需进行CE标识。经TE确认符合欧盟ELV指令的产品编号，产品均质材料中，铅、六价铬和汞的最大浓度不超过0.1%，镉的最大浓度不超过0.01%（按重量计算），或符合指令2000/53/EC(ELV)附录中规定的豁免。关于欧盟REACH法规，TE目前提供的此产品编号的物品中高度关注物质（SVHC）的信息是基于欧洲化学品管理局（ECHA）最新发布的“物品中物质的要求指南”，链接如下：<https://echa.europa.eu/guidance-documents/guidance-on-reach>

配套部件



TE 产品编号 1-1904045-1
V23333Z0001A007-EV-100

该系列中的其他产品 | Power Relay F



Maxi 继电器(14)

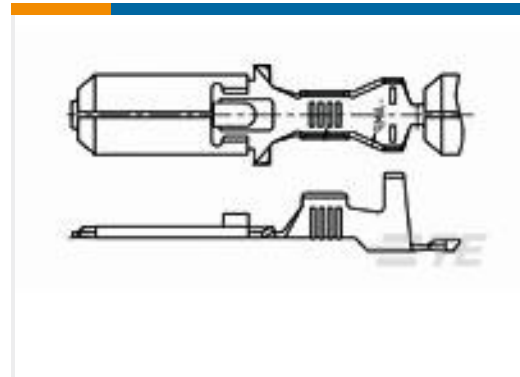


Mini 继电器(47)

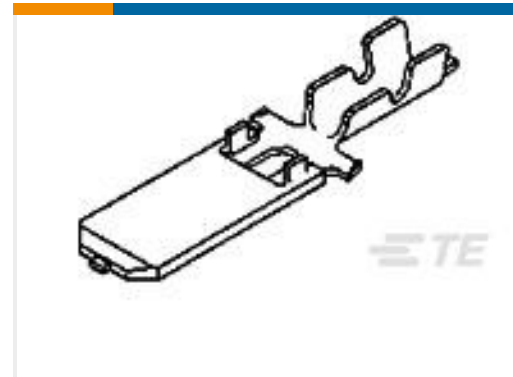
客户还购买了



TE 产品编号1-1718484-3
AMP MCP 后盖



TE 产品编号171633-1
E-J MK-2 250 TAB CONT



TE 产品编号170340-3
FF 250 TAB 20-14AWG PTBR
WITHOUT LATCH



TE 产品编号150572-2
MINI FASTON 110 REC 20-16 AWG
TPBR



文档

产品图纸

[V23134A0052X278-EV-CBOX](#)

英文版本

CAD 文件

[3D PDF](#)

3D

[下载查看](#)

[ENG_CVM_CVM_4-1393302-1_O.2d_dxf.zip](#)

英文版本

[下载查看](#)

[ENG_CVM_CVM_4-1393302-1_O.3d_igs.zip](#)

英文版本

[下载查看](#)

[ENG_CVM_CVM_4-1393302-1_O.3d_stp.zip](#)

英文版本

下载CAD文件代表我接受和同意[使用条款](#)。

数据表/目录页

[Automotive Relay Application Notes](#)

英文版本

[Power Relay F4 / VF4, Mini ISO, Plug-In](#)

英文版本

产品规格

[Definitions, Handling, Processing, Testing and Use of Relays](#)

英文版本