

1-963616-1 ✓ 有效



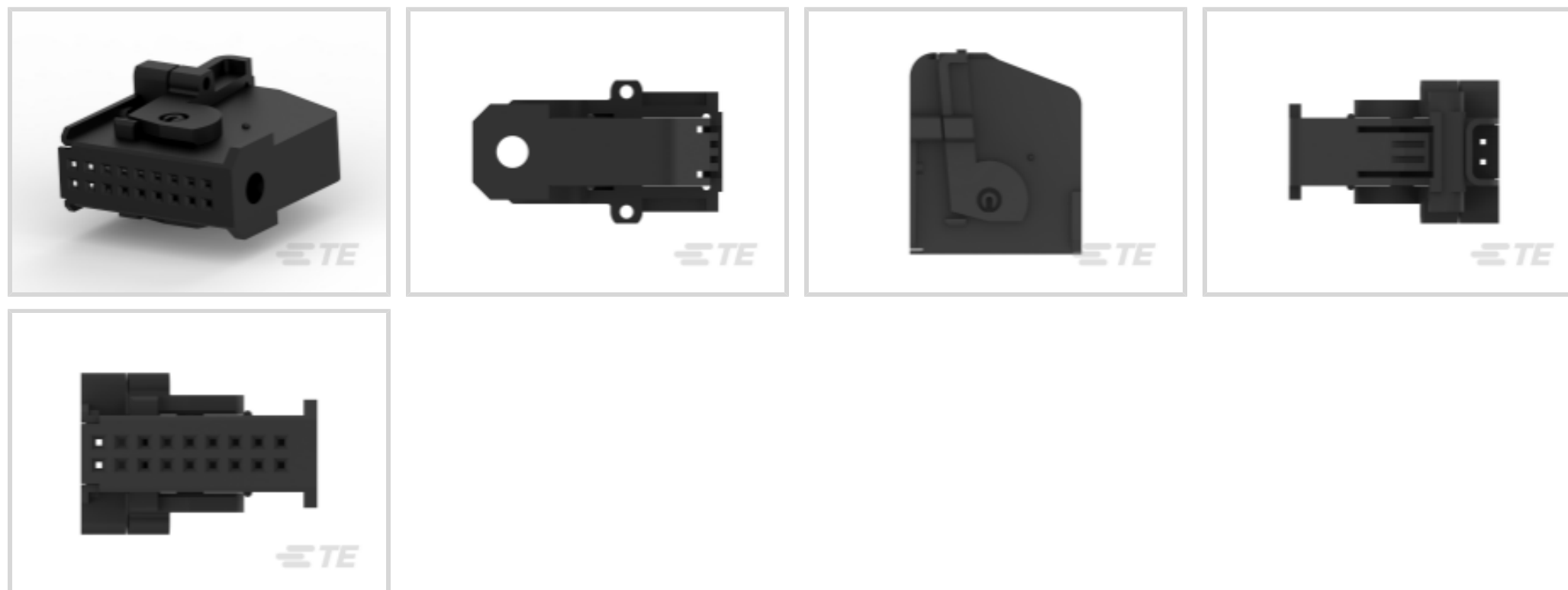
MQS

TE 内部编号 1-963616-1

MQS, Automotive Connector Caps & Covers, Cover, Cable Exit Angle 90° (Right Angle), Without, Black, PBT GF, Wire-to-Wire, 18 Position

[在 TE 官网查看>](#)

连接器 > 汽车连接器 > 连接器附件 > 连接器盖帽



保护和应力消除附件类型: 外壳, 外壳

出线角度: 90° (直角)

应力消除: 不带

主要产品颜色: 黑色

主要产品材料: PBT GF

## 产品特性

### 产品类型特性

保护和应力消除附件类型	外壳, 外壳
连接器系统	线到线
连接器和端子端接到	电线和电缆

### 结构特性

Number of Positions	18
---------------------	----

### 主体特性

出线角度	90° (直角)
主要产品颜色	黑色
主要产品材料	PBT GF

### 接触件特性

端子额定电流 (最大值)	7.5 A
--------------	-------

### 机械附件

应力消除	不带
------	----

## 连接器安装类型

电缆安装（自由悬挂）

## 壳体特性

中心线（间距）

2.54 mm

## 使用环境

工作温度（最大值）

70 °C, 75 °C, 80 °C, 85 °C, 90 °C, 100 °C,  
105 °C[158 °F][167 °F][176 °F][185 °F][194 °F]  
[212 °F][221 °F]

工作温度范围

-40 – 105 °C[-40 – 221 °F]

## 操作/应用

电路应用

电源和信号

## 行业标准

UL 阻燃性等级

否

## 包装特性

封装数量

2000

封装方法

Carton

## 产品合规性

如需合规文档，请访问 [TE 官网产品页面](#)。>

欧盟RoHS指令2011/65/EU

符合

欧盟ELV指令2000/53/EC

符合

中国电器电子产品有害物质限制使用管理办法（China RoHS 2，工业和信息化部携七部委2016年第32号令

没有超出阈值的受限材料

欧盟REACH法规(EC) No. 1907/2006

欧洲化学品管理局最新发布的SvHCs候选清单: 2021年1月（211）  
SvHCs候选清单的声明更新至: 2021年1月（211）  
不含REACH SVHC

卤素含量

低卤素 - 每种均质材料的 Br、Cl、F、I &lt; 900 ppm。也不含 BFR/CFR/PVC

焊接工艺能力

不适合采用焊接工艺

## 产品合规免责声明

此信息基于对供应商的合理调查以及TE对供应商提供的信息的现有认知。此信息可能发生变化。经TE确认符合欧盟RoHS的产品编号，产品均质材料中铅、六价铬、汞、PBB、PBDE、DEHP、BBP、DBP和DIBP的最大浓度不超过0.1%，镉的最大浓度不超过0.01%或符合指令2011/65/EU(RoHS2)及其修订指令规定的豁免。根据2011/65/EU指令要求电子电气产品需要进行CE标识。元器件产品通常无需进行CE标识。经TE确认符合欧盟ELV指令的产品编号，产品均质材料中，铅、六价铬和汞的最大浓度不超过0.1%，镉的最大浓度不超过0.01%（按重量计算），或符合指令2000/53/EC(ELV)附录中规定的豁免

免。关于欧盟REACH法规，TE 目前提供的此产品编号的物品中高度关注物质（SVHC）的信息是基于欧洲化学品管理局（ECHA）最新发布的“物品中物质的要求指南”，链接如下：<https://echa.europa.eu/guidance-documents/guidance-on-reach>

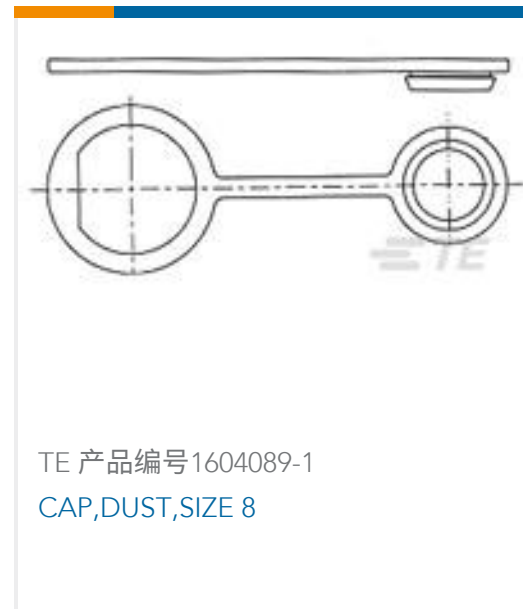
## 配套部件



## 该系列中的其他产品 | MQS



## 客户还购买了



## 文档

### 产品图纸

REC CONN CVR ASSY,18POS,MQS

德语

### CAD 文件

3D PDF

3D

下载查看

[ENG\\_CVM\\_CVM\\_1-963616-1\\_H\\_c-1-963616-1-h.2d\\_dxf.zip](#)

英文版本

下载查看

[ENG\\_CVM\\_CVM\\_1-963616-1\\_H\\_c-1-963616-1-h.3d\\_igs.zip](#)

英文版本

下载查看

[ENG\\_CVM\\_CVM\\_1-963616-1\\_H\\_c-1-963616-1-h.3d\\_stp.zip](#)

英文版本

下载CAD文件代表我接受和同意 [使用条款](#)。

### 产品规格



**应用规格**

英文版本