

2524E0114-5 ✓ 有效

Raychem

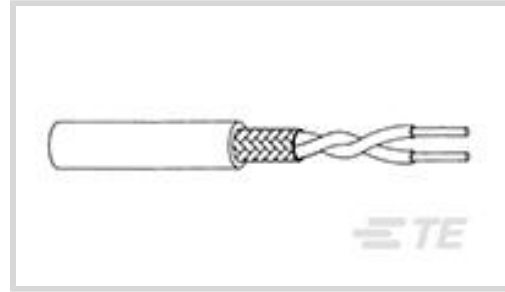
TE 内部编号 CL0313-000

High Speed Digital & Data Cable, Cheminax, 125 Ω, 24AWG Wire Size, Operating Temperature Range -65 – 150 °C [-85 – 302 °F]

[在 TE 官网查看>](#)



线缆 > 高速数字数据连接器



高速数字数据电缆类型: Cheminax

阻抗: 125 Ω

Wire Size: 24 AWG

工作温度范围: -65 – 150 °C [-85 – 302 °F]

产品特性

产品类型特性

产品分类	电缆 - 同轴
电缆种类	双绞线
产品类型	电缆
高速数字数据电缆类型	Cheminax

电气特征

	10.4 pF/ft
阻抗	125 Ω

信号特征

传播速度	78%
------	-----

主体特性

屏蔽材料	镀锡铜
屏蔽种类	单一
绝缘套管颜色	绿色
导体材料	镀银高强度铜

尺寸

线径	.64 mm[.025 in]
电缆电介质直径	1.83 mm[.072 in]
总体外径	4.85 mm[.191 in]
Wire Size	24 AWG

使用环境

工作温度范围	-65 – 150 °C[-85 – 302 °F]
--------	----------------------------

其他

电介质材料	Rayfoam L
-------	-----------

产品合规性

如需合规文档，请访问 [TE 官网产品页面](#)。>

欧盟RoHS指令2011/65/EU	符合
欧盟ELV指令2000/53/EC	符合
中国电器电子产品有害物质限制使用管理办法（China RoHS 2，工业和信息化部携七部委2016年第32号令	没有超出阈值的受限材料
欧盟REACH法规(EC) No. 1907/2006	欧洲化学品管理局最新发布的SvHCs候选清单: 2021年1月（211） SvHCs候选清单的声明更新至: 2021年1月（211） 不含REACH SVHC
卤素含量	超出范围 - 不受卤素要求的限制
焊接工艺能力	不适合采用焊接工艺

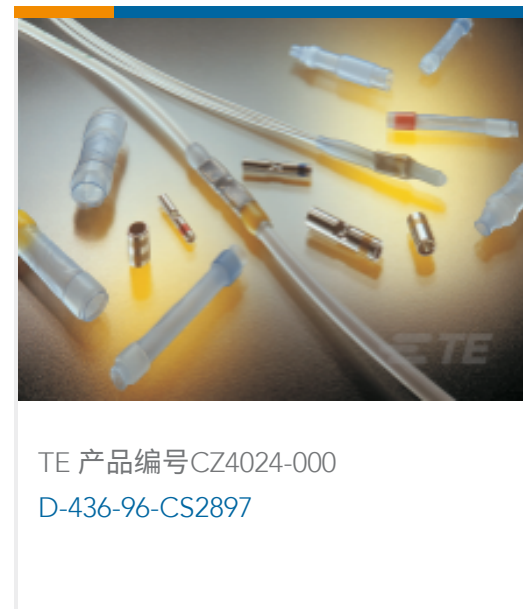
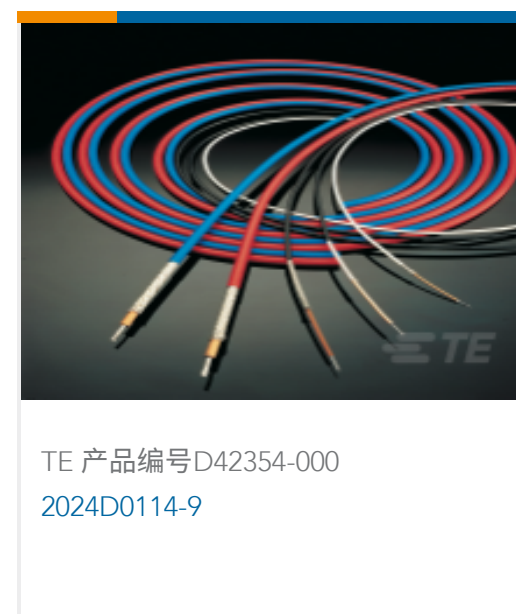
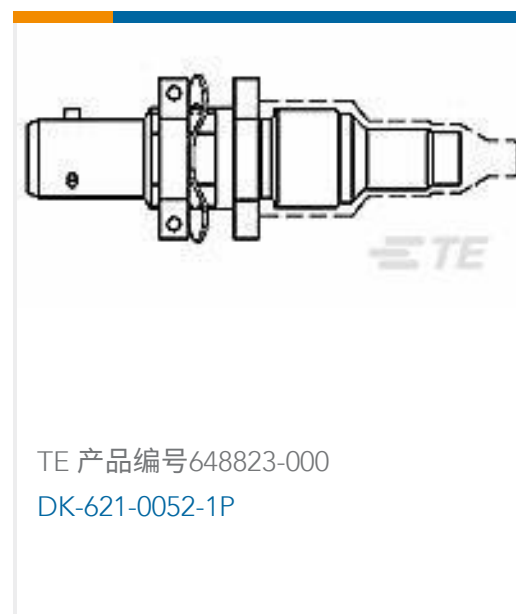
产品合规免责声明

此信息基于对供应商的合理调查以及TE对供应商提供的信息的现有认知。此信息可能发生变化。经TE确认符合欧盟RoHS的产品编号，产品均质材料中铅、六价铬、汞、PBB、PBDE、DEHP、BBP、DBP和DIBP的最大浓度不超过0.1%，镉的最大浓度不超过0.01%或符合指令2011/65/EU(RoHS2)及其修订指令规定的豁免。根据2011/65/EU指令要求电子电气产品需要进行CE标识。元器件产品通常无需进行CE标识。经TE确认符合欧盟ELV指令的产品编号，产品均质材料中，铅、六价铬和汞的最大浓度不超过0.1%，镉的最大浓度不超过0.01%（按重量计算），或符合指令2000/53/EC(ELV)附录中规定的豁免。关于欧盟REACH法规，TE目前提供的此产品编号的物品中高度关注物质（SVHC）的信息是基于欧洲化学品管理局（ECHA）最新发布的“物品中物质的要求指南”，链接如下：<https://echa.europa.eu/guidance-documents/guidance-on-reach>

配套部件



客户还购买了



文档

产品图纸

[2524E0114-5](#)

英文版本

数据表/目录页

[1654025_Sec9_CheminaxCables](#)

英文版本

[Wire and Cable Overview](#)

英文版本

产品规格

[产品规格](#)

英文版本