



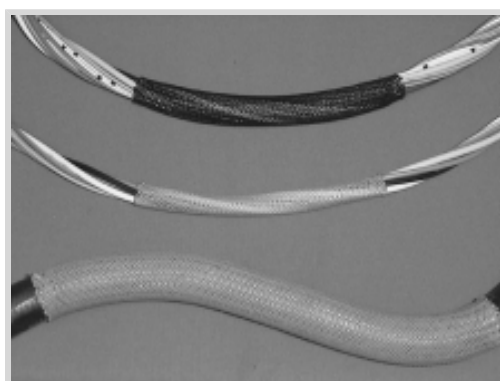
Raychem | Raychem VERSAFLEX

TE 内部编号 C145614001

Raychem VERSAFLEX, Heat Shrink Tubing, Black, Braid Wall Type, Polyester, Non-Flame-Retardant, Box, Operating Temperature Range -50 – 150 °C

[在 TE 官网查看>](#)

热缩管



主要产品颜色: 黑色

墙面类型: 编织层

主要产品材料: 聚酯

热缩管易燃性: 非阻燃

封装方法: Box

## 产品特性

### 产品类型特性

产品系列	VERSAFLEX
墙面类型	编织层

### 主体特性

主要产品颜色	黑色
主要产品材料	聚酯
灵活性	柔性

### 尺寸

热缩管尺寸范围	1 – 5 mm [.039 – .196 in]
---------	---------------------------

### 使用环境

流体阻力	防溅
热缩管易燃性	非阻燃
工组温度范围	-50 – 150 °C
热缩管电阻	机械损害

### 产品供货情况

适用区域	全球, 全球
------	--------

### 包装特性

封装方法	Box
------	-----



**其他**

符合低释气要求	否
产品来源	欧洲

**产品合规性**

如需合规文档，请访问 [TE 官网产品页面](#)。>

欧盟RoHS指令2011/65/EU	符合
欧盟ELV指令2000/53/EC	符合
中国电器电子产品有害物质限制使用管理办法（China RoHS 2，工业和信息化部携七部委2016年第32号令	没有超出阈值的受限材料
欧盟REACH法规(EC) No. 1907/2006	欧洲化学品管理局最新发布的SvHCs候选清单: 2021年1月（211） SvHCs候选清单的声明更新至: 2021年1月（211） 不含REACH SVHC
卤素含量	低卤素 - 每种匀质材料的 Br、Cl、F、I < 900 ppm。也不含 BFR/CFR/PVC
焊接工艺能力	不适合采用焊接工艺

**产品合规免责声明**

此信息基于对供应商的合理调查以及TE对供应商提供的信息的现有认知。此信息可能发生变化。经TE确认符合欧盟RoHS的产品编号，产品均质材料中铅、六价铬、汞、PBB、PBDE、DEHP、BBP、DBP和DIBP的最大浓度不超过0.1%，镉的最大浓度不超过0.01%或符合指令2011/65/EU(RoHS2)及其修订指令规定的豁免。根据2011/65/EU指令要求电子电气产品需要进行CE标识。元器件产品通常无需进行CE标识。经TE确认符合欧盟ELV指令的产品编号，产品均质材料中，铅、六价铬和汞的最大浓度不超过0.1%，镉的最大浓度不超过0.01%（按重量计算），或符合指令2000/53/EC(ELV)附录中规定的豁免。关于欧盟REACH法规，TE目前提供的此产品编号的物品中高度关注物质（SVHC）的信息是基于欧洲化学品管理局（ECHA）最新发布的“物品中物质的要求指南”，链接如下：<https://echa.europa.eu/guidance-documents/guidance-on-reach>

**配套部件**

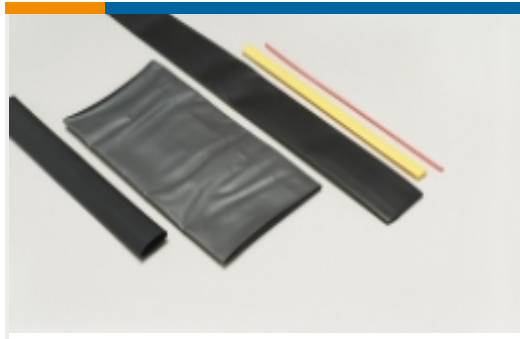


TE 产品编号 CJ2087-000  
HL2010E-KIT-120V



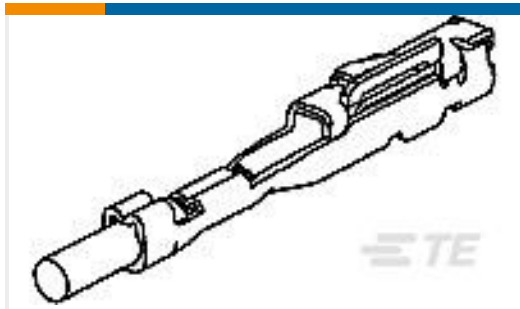
TE 产品编号 EG1114-000  
CV1981-ST-230V1600W-EU

**该系列中的其他产品 | Raychem VERSAFLEX**

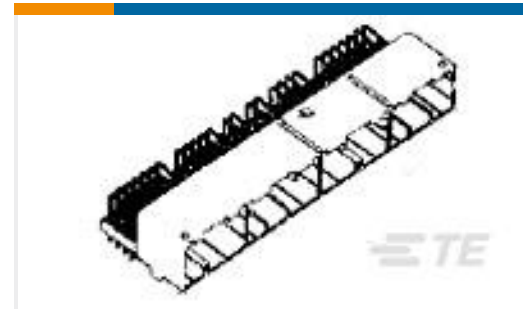


热缩管(29)

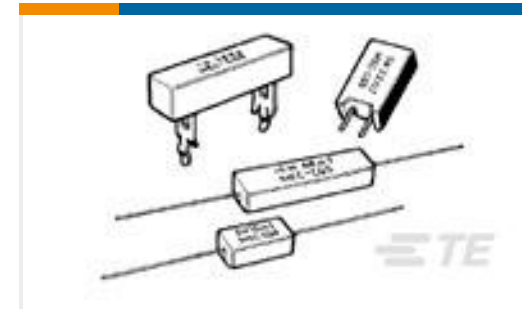
## 客户还购买了



TE 产品编号1318143-1  
025 REC CONTACT PRETIN L/P CUT



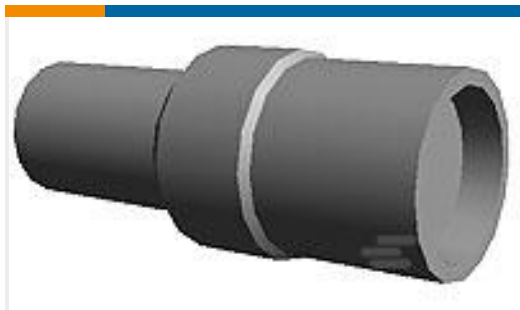
TE 产品编号1-1376430-8  
025/040 135POS CAP ASSY H TIN



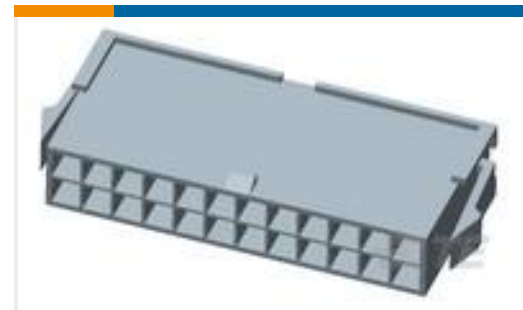
TE 产品编号1-1623795-1  
SOP10 470R 5% WIRE



TE 产品编号170889-2  
SLEEVE DIA3 SHUR PLUG NAT



TE 产品编号170887-3  
IS SHUR PLG 5 DIA NAT



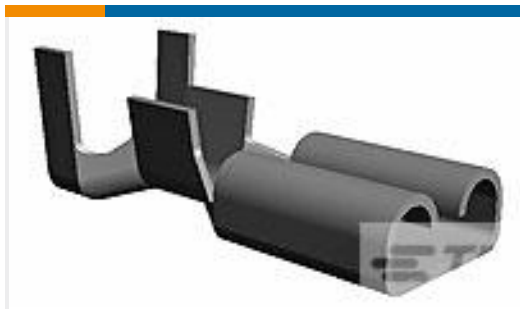
TE 产品编号1-1969599-8  
18P PM PLUG VAL-U-LOK V2



TE 产品编号NB19334001  
RNF-100-1/8-WH-SP



TE 产品编号172504-1  
MIC CAP HSG 5P MK II



TE 产品编号170038-4  
187 FASTON,REC.,20-16 AWG,TPPB

## 文档

### 数据表/目录页

[VERSAFLEX - Expandable Braided Polyester Sleeving](#)

英文版本

### 产品规格

#### 质量规范

英文版本