

1746311-2 ✓ 有效

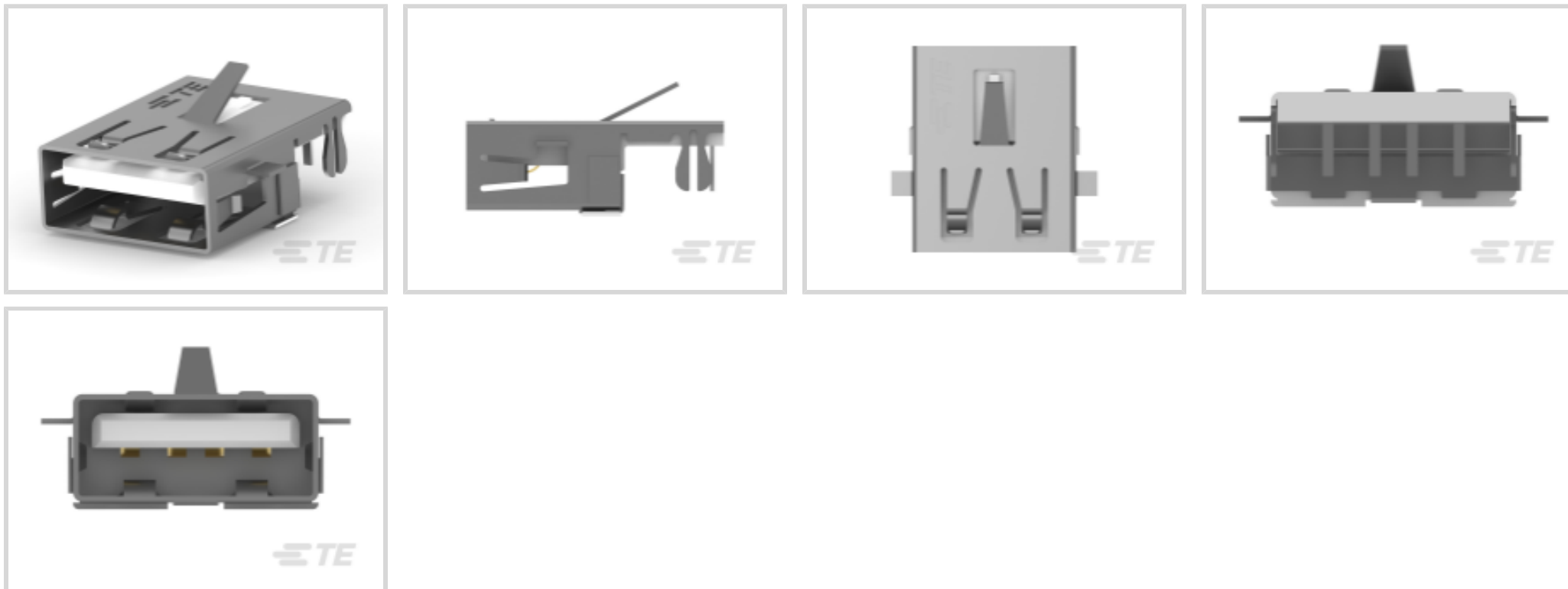
TE 内部编号 1746311-2

USB Connectors, A, 2.0, Standard Profile, Receptacle, 1 Port, Edge, Right Angle, Tray / Box & Tray, Flush, Through Hole - Solder

[在 TE 官网查看>](#)



连接器 > 音频和视频连接器 > USB 连接器



USB 连接器类型: A

USB 版本: 2.0

连接器外形: 标准

连接器和壳体类型: 母端, 母端

端口数量: 1

产品特性

产品类型特性

USB 连接器类型	A
USB 版本	2.0
连接器和壳体类型	母端, 母端
连接器系统	缆到板
连接器和端子端接到	印刷电路板
产品类型	连接器
LED	不带

结构特性

安装支脚数量	2
端口数量	1
Number of Positions	4

主体特性

外壳电镀涂层	亮光
连接器外形	标准
外壳电镀材料	锡

接触件特性

端子额定电流 (最大值)	1 A
端子接触部电镀材料	金
端子接触部电镀厚度	.76 μm[29.92 μin]

端接特性

PCB 端接方法	通孔 - 焊接
----------	---------

机械附件

锁定特性	带有
定位柱	不带
PCB 安装位置	边缘
PCB 连接器固定	齐平
PCB 安装固定类型	压紧, 直脚, 直脚
连接器安装类型	板安装

壳体特性

主体方向	直角
中心线 (间距)	2 mm, 2.5 mm[.078 in][.098 in]
外壳材料	热塑性塑料
壳体颜色	白色

尺寸

尾部长度	2.9 mm[.114 in]
PCB 厚度 (建议)	1.1 – 1.3 mm[.039 – .051 in]

使用环境

焊接温度 (最大值)	240 °C[464 °F]
插接周期 (最大值)	1500
工作温度范围	-40 – 80 °C[-40 – 176 °F]

操作/应用

无卤素	否
电路应用	电源和信号

行业标准

湿度敏感度级别	1
工业标准	USB 2.0
UL 阻燃性等级	UL 94V-0

包装特性

封装方法	Tray, 盒和托盘
封装数量	63

产品合规性

如需合规文档，请访问 [TE 官网产品页面](#)。>

欧盟RoHS指令2011/65/EU	符合
欧盟ELV指令2000/53/EC	未进行合规性审核
中国电器电子产品有害物质限制使用管理办法（China RoHS 2，工业和信息化部携七部委2016年第32号令	没有超出阈值的受限材料
欧盟REACH法规(EC) No. 1907/2006	欧洲化学品管理局最新发布的SvHCs候选清单: 2021年1月 (211) SvHCs候选清单的声明更新至: 2021年1月 (211) 不含REACH SVHC
卤素含量	非低卤素 - 包含 Br 或 Cl > 900 ppm。
焊接工艺能力	波峰焊接可达到 265°C

产品合规免责声明

此信息基于对供应商的合理调查以及TE对供应商提供的信息的现有认知。此信息可能发生变化。经TE确认符合欧盟RoHS的产品编号，产品均质材料中铅、六价铬、汞、PBB、PBDE、DEHP、BBP、DBP和DIBP的最大浓度不超过0.1%，镉的最大浓度不超过0.01%或符合指令2011/65/EU(RoHS2)及其修订指令规定的豁免。根据2011/65/EU指令要求电子电气产品需要进行CE标识。元器件产品通常无需进行CE标识。经TE确认符合欧盟ELV指令的产品编号，产品均质材料中，铅、六价铬和汞的最大浓度不超过0.1%，镉的最大浓度不超过0.01%（按重量计算），或符合指令2000/53/EC(ELV)附录中规定的豁免。关于欧盟REACH法规，TE目前提供的此产品编号的物品中高度关注物质(SVHC)的信息是基于欧洲化学品管理局(ECHA)最新发布的“物品中物质的要求指南”，链接如下：<https://echa.europa.eu/guidance-documents/guidance-on-reach>

配套部件



TE 产品编号 1487593-1
USB, A-BLUNT,28/24,WHT,2.0M



TE 产品编号 1827525-1
MECHATROLINK II CONNECTOR KIT



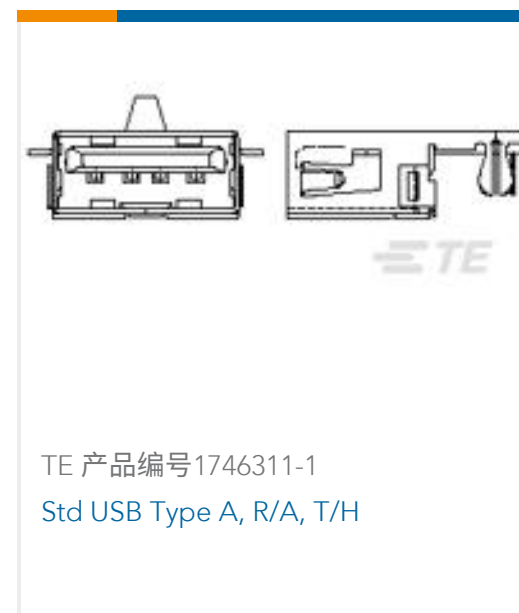
TE 产品编号 1-1734028-1
Std USB, Type A, Plug, Natural



TE 产品编号 1487599-1
USB, A-BLUNT,28/28,BLK,0.83M



客户还购买了



文档

产品图纸

[Std USB Type A, R/A, T/H, White](#)

英文版本

CAD 文件

下载查看

[ENG_CVM_CVM_1746311-2_G1.2d_dxf.zip](#)

英文版本

[3D PDF](#)



3D

下载查看

[ENG_CVM_CVM_1746311-2_G1.3d_igs.zip](#)

英文版本

下载查看

[ENG_CVM_CVM_1746311-2_G1.3d_stp.zip](#)

英文版本

下载CAD文件代表我接受和同意[使用条款](#)。

产品规格

应用规格

英文版本

产品环境合规性

TE 材料声明

英文版本