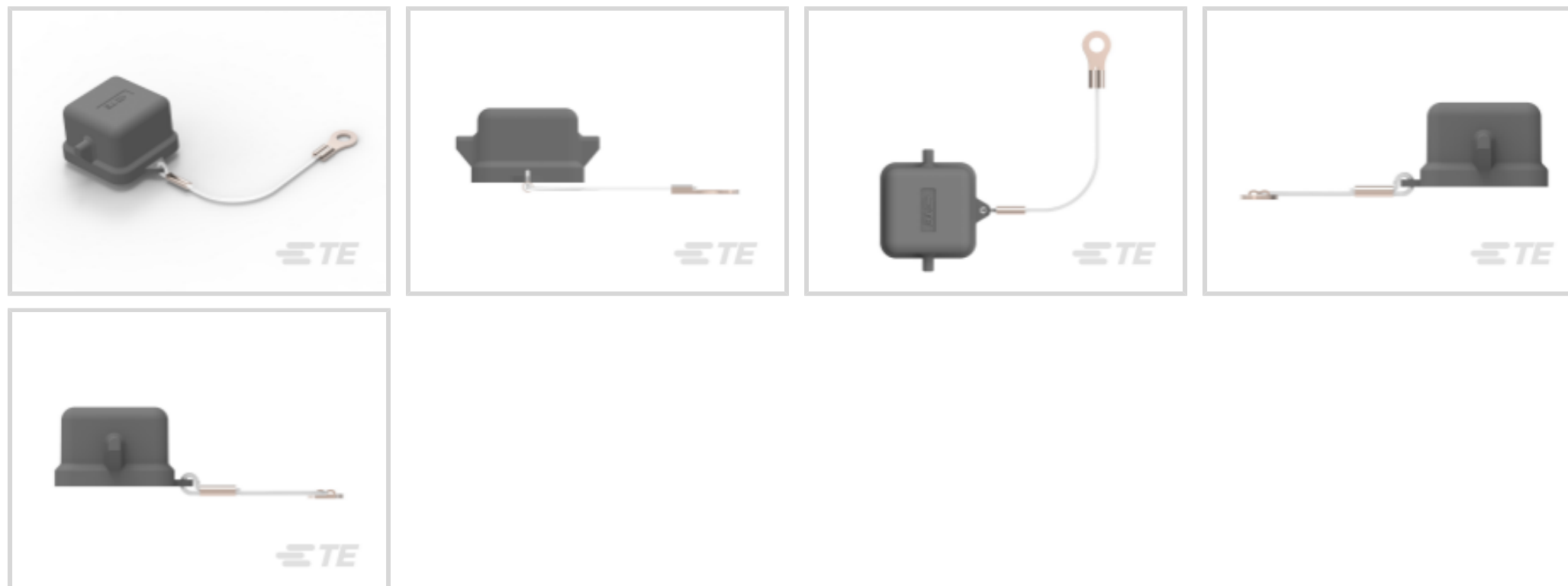




连接器 > 矩形连接器 > 防护罩



护罩和底座连接器产品类型: 外壳

护罩和底座锁闭装置类型: 锁定卡箍

Sealable: 是

电路应用: 电源和信号

产品特性

产品类型特性

产品尺寸	1
护罩和底座连接器产品类型	外壳
Sealable	是

主体特性

材料	压铸铝
----	-----

机械附件

护罩和底座锁闭装置类型	锁定卡箍
-------------	------

使用环境

防腐蚀	是
-----	---

操作/应用

电路应用	电源和信号
------	-------

产品合规性

如需合规文档, 请访问 [TE 官网产品页面](#)。>

欧盟RoHS指令2011/65/EU	符合
--------------------	----

欧盟ELV指令2000/53/EC

未进行合规性审核

中国电器电子产品有害物质限制使用管理办法（China RoHS 2，工业和信息化部携七部委2016年第32号令

没有超出阈值的受限材料

欧盟REACH法规(EC) No. 1907/2006

欧洲化学品管理局最新发布的SvHCs候选清单: 2021年1月（211）

SvHCs候选清单的声明更新至: 2020年1月（205）

超过限值的SVHC：

Not Yet Reviewed

卤素含量

尚未进行卤素含量审核

焊接工艺能力

尚未进行焊接工艺可能性审核

产品合规免责声明

此信息基于对供应商的合理调查以及TE对供应商提供的信息的现有认知。此信息可能发生变化。经TE确认符合欧盟RoHS的产品编号，产品均质材料中铅、六价铬、汞、PBB、PBDE、DEHP、BBP、DBP和DIBP的最大浓度不超过0.1%，镉的最大浓度不超过0.01%或符合指令2011/65/EU(RoHS2)及其修订指令规定的豁免。根据2011/65/EU指令要求电子电气产品需要进行CE标识。元器件产品通常无需进行CE标识。经TE确认符合欧盟ELV指令的产品编号，产品均质材料中，铅、六价铬和汞的最大浓度不超过0.1%，镉的最大浓度不超过0.01%（按重量计算），或符合指令2000/53/EC(ELV)附录中规定的豁免。关于欧盟REACH法规，TE目前提供的此产品编号的物品中高度关注物质（SVHC）的信息是基于欧洲化学品管理局（ECHA）最新发布的“物品中物质的要求指南”，链接如下：<https://echa.europa.eu/guidance-documents/guidance-on-reach>

配套部件



TE 产品编号 T1509031100-000
H3A-AG

该系列中的其他产品 | HDC IP65



矩形连接器护罩和底座(1258)

客户还购买了



文档

产品图纸

H3A-KDBP-NR

英文版本

CAD 文件

3D PDF

3D

下载查看

[ENG_CVM_CVM_T1010033200-000_A.2d_dxf.zip](#)

英文版本

下载查看

[ENG_CVM_CVM_T1010033200-000_A.3d_igs.zip](#)

英文版本

下载查看

[ENG_CVM_CVM_T1010033200-000_A.3d_stp.zip](#)

英文版本

下载CAD文件代表我接受和同意 [使用条款](#)。

数据表/目录页



HEAVY DUTY CONNECTORS

英文版本

产品规格

应用规格

英文版本