

K10P-11A15-24 ✓ 有效

Potter & Brumfield | Potter & Brumfield K10

TE 内部编号 4-1393144-1

Potter & Brumfield K10, Power Relays, Industrial Panel Plug-In, Monostable, AC, 1 – 2VA Coil Power Rating Class, 1.25VA Coil Power Rating AC

[在 TE 官网查看>](#)



继电器、接触器和开关 > 继电器 > 功率继电器



功率继电器类型: 工业面板插拔式

线圈励磁系统: 单稳态、交流

线圈功率额定值类: [1 – 2 VA]

线圈功率额定值 (交流) : 1.25 VA

线圈电阻: 160 Ω

产品特性

产品类型特性

| | |
|---------|---------|
| 功率继电器类型 | 工业面板插拔式 |
|---------|---------|

电气特征

| | |
|----------------|---------------|
| 线圈/端子间绝缘初始电介质类 | 1000 – 1500 V |
|----------------|---------------|

| | |
|---------------|-----------|
| 端子和线圈间绝缘初始电介质 | 1500 Vrms |
|---------------|-----------|

| | |
|------|----|
| 驱动系统 | AC |
|------|----|

| | |
|--------------|-----------|
| 打开端子间绝缘初始电介质 | 1000 Vrms |
|--------------|-----------|

| | |
|----------|------|
| 端子极限关合电流 | 10 A |
|----------|------|

| | |
|----------|------|
| 端子极限短时电流 | 10 A |
|----------|------|

| | |
|----------|------|
| 端子极限连续电流 | 10 A |
|----------|------|

| | |
|--------------|-----------|
| 相邻端子间绝缘初始电介质 | 1500 Vrms |
|--------------|-----------|

| | |
|--------|-----------------|
| 绝缘初始电阻 | 1000 M Ω |
|--------|-----------------|

| | |
|----------|------|
| 端子极限断开电流 | 10 A |
|----------|------|

| | |
|--------|--------|
| 线圈励磁系统 | 单稳态、交流 |
|--------|--------|

1 – 2 VA

| | |
|--------------|---------|
| 线圈功率额定值 (交流) | 1.25 VA |
|--------------|---------|

| | |
|------|--------------|
| 线圈电阻 | 160 Ω |
|------|--------------|

| | |
|------|------------|
| 线圈特性 | UL 线圈绝缘类 B |
|------|------------|

| | |
|---------|--------|
| 线圈电压额定值 | 24 VAC |
|---------|--------|

| | |
|--------------|-------------|
| 端子开关负载 (最小值) | 300mA @ 12V |
|--------------|-------------|

| | |
|---------|---------|
| 端子电压额定值 | 120 VAC |
|---------|---------|

主体特性

| | |
|------|----------------|
| 产品重量 | 51 g[1.799 oz] |
|------|----------------|

接触件特性

| | |
|--------|---------------|
| 端子排列方式 | 2 Form C (CO) |
|--------|---------------|

| | |
|-------|-----------------|
| 端子电流类 | 10 – 20 A, 16 A |
|-------|-----------------|

| | |
|--------------|------|
| 端子额定电流 (最大值) | 15 A |
|--------------|------|

| | |
|------|-------|
| 端子材料 | AgCdO |
|------|-------|

| | |
|------|---|
| 端子极数 | 2 |
|------|---|

| | |
|------|----------|
| 端子类型 | 快速连接, 焊接 |
|------|----------|

机械附件

| | |
|---------|----|
| 继电器安装类型 | 插座 |
|---------|----|

尺寸

| | |
|----------|------------|
| 长度类 (机械) | 25 – 30 mm |
|----------|------------|

| | |
|----------|------------|
| 高度类 (机械) | 30 – 40 mm |
|----------|------------|

| | |
|----------|------------|
| 宽度类 (机械) | 20 – 25 mm |
|----------|------------|

| | |
|------|------------------|
| 产品宽度 | 21.8 mm[.858 in] |
|------|------------------|

| | |
|------|-------------------|
| 产品长度 | 28.2 mm[1.111 in] |
|------|-------------------|

| | |
|------|-------------------|
| 产品高度 | 34.9 mm[1.374 in] |
|------|-------------------|

使用环境

| | |
|-------|------------|
| 环境温度类 | 50 – 70 °C |
|-------|------------|

| | |
|------------|---------------|
| 环境温度 (最大值) | 70 °C[158 °F] |
|------------|---------------|

| | |
|--------|-------------|
| 工组温度范围 | -45 – 70 °C |
|--------|-------------|

包装特性

| | |
|------|------|
| 封装方法 | Tray |
|------|------|

产品合规性

如需合规文档, 请访问 [TE 官网产品页面](#)。>

| | |
|--------------------|-----|
| 欧盟RoHS指令2011/65/EU | 不符合 |
|--------------------|-----|

| | |
|-------------------|-----|
| 欧盟ELV指令2000/53/EC | 不符合 |
|-------------------|-----|

| | |
|--|----------|
| 中国电器电子产品有害物质限制使用管理办法 (China RoHS 2, 工) | 受限材料超出阈值 |
|--|----------|



工业和信息化部携七部委2016年第32号令

欧盟REACH法规(EC) No. 1907/2006

欧洲化学品管理局最新发布的SvHCs候选清单: 2021年1月 (211)

SvHCs候选清单的声明更新至: 2021年1月 (211)

超过限值的SVHC:

Cadmium oxide (5.1% in Component Part)

物品安全使用说明:

使用所需的个人防护装备。使用本产品时不要进食、饮水或吸烟。如果可能,请回收再利用,如需废弃处置,请遵守当地有关法规。

卤素含量

低卤素 - 每种均质材料的 Br、Cl、F、I < 900 ppm。也不含 BFR/CFR/PVC

焊接工艺能力

不适合采用焊接工艺

产品合规免责声明

此信息基于对供应商的合理调查以及TE对供应商提供的信息的现有认知。此信息可能发生变化。经TE确认符合欧盟RoHS的产品编号,产品均质材料中铅、六价铬、汞、PBB、PBDE、DEHP、BBP、DBP和DIBP的最大浓度不超过0.1%,镉的最大浓度不超过0.01%或符合指令2011/65/EU(RoHS2)及其修订指令规定的豁免。根据2011/65/EU指令要求电子电气产品需要进行CE标识。元器件产品通常无需进行CE标识。经TE确认符合欧盟ELV指令的产品编号,产品均质材料中,铅、六价铬和汞的最大浓度不超过0.1%,镉的最大浓度不超过0.01%(按重量计算),或符合指令2000/53/EC(ELV)附录中规定的豁免。关于欧盟REACH法规,TE目前提供的此产品编号的物品中高度关注物质(SVHC)的信息是基于欧洲化学品管理局(ECHA)最新发布的“物品中物质的要求指南”,链接如下:<https://echa.europa.eu/guidance-documents/guidance-on-reach>

配套部件



TE 产品编号 2-1419106-1
27E489=SOCKET,K10,8,QC,187,NYL



TE 产品编号 3-1393144-5
K10P-11A15-24=K10/K20



TE 产品编号 1-1419106-9
27E487=SOCKET,K10,8,SCW,PHEN,G



TE 产品编号 2-1419106-7
27E895=SOCKET,K10,8,QC,POLY,NA



TE 产品编号 4-1393144-7
K10P-11A55-24=K10/K20

TE 产品编号 2-1419106-0
27E488=SOCKET

该系列中的其他产品 | Potter & Brumfield K10



功率继电器(27)



继电器附件、插座和卡箱(3)

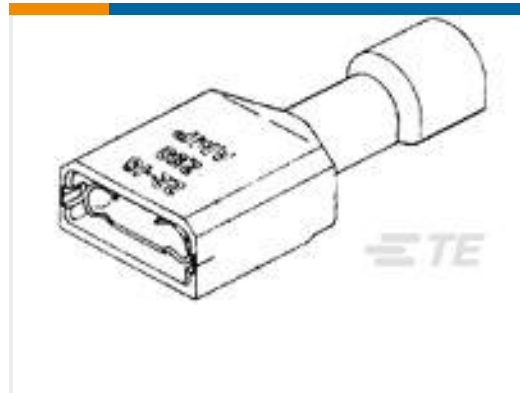
客户还购买了



TE 产品编号1-6609046-1
20ET1 J0=F7812



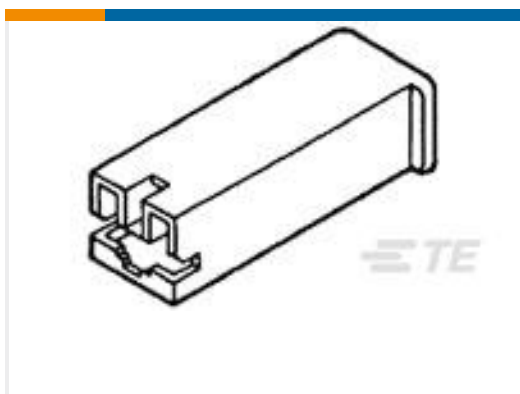
TE 产品编号2-1419106-1
27E489=SOCKET,K10,8,QC.187,NYL



TE 产品编号2-520081-2
ULTRAFast 110 ASSY REC 22-18
TPBR LP



TE 产品编号1982295-2
ELCON MINI 2P RA HEADER,W/O
CODING



TE 产品编号172076-1
POSITIVE LOCK 250 HOUSING
RECEPTACLE



TE 产品编号1-1419106-9
27E487=SOCKET,K10,8,SCW,PHEN,G



TE 产品编号2-1419106-7
27E895=SOCKET,K10,8,QC,POLY,NA



TE 产品编号2-1393122-1
KHAU-17A11-24=KH



TE 产品编号1-213928-1
CPC PSTD RCPT ASSY SZ 20-14 LF



TE 产品编号CF4145-000
CPGI-1116377-2-BULK

文档

CAD 文件

下载查看

[ENG_CVM_CVM_4-1393144-1_B.2d_dxf.zip](#)

英文版本

3D PDF

3D

下载查看

[ENG_CVM_CVM_4-1393144-1_B.3d_igs.zip](#)



英文版本

下载查看

[ENG_CVM_CVM_4-1393144-1_B.3d_stp.zip](#)

英文版本

下载CAD文件代表我接受和同意[使用条款](#)。

数据表/目录页

[K10 15 Amp General Purpose Miniature Relay](#)

英文版本

[Industrial Relays Quick Reference Guide](#)

英文版本

[Industrial Relays Quick Reference Guide](#)

日语

[Industrial Relays Quick Reference Guide](#)

产品规格

[Definitions, Handling, Processing, Testing and Use of Relays](#)

英文版本