

3-1415546-7 ✓ 有效

SCHRACK | SCHRACK Power Relay RM

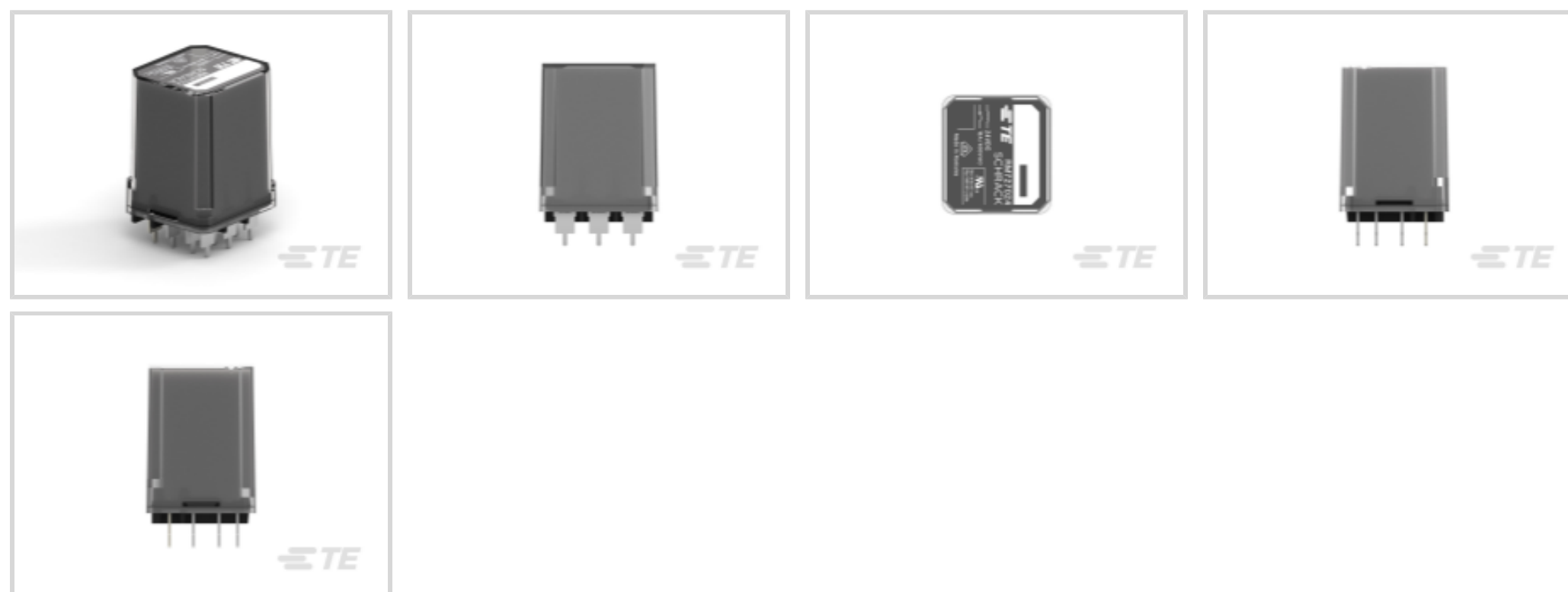
TE 内部编号 3-1415546-7

SCHRACK Power Relay RM, Power Relays, Standard, Monostable, DC, 1000 – 2000mW Coil Power Rating Class, 1700mW Coil Power Rating DC

[在 TE 官网查看>](#)



继电器、接触器和开关 > 继电器 > 功率继电器



功率继电器类型: 标准

线圈励磁系统: 单稳态、直流

线圈功率额定值类: 1000 – 2000 mW

线圈功率额定值 (直流): 1700 mW

线圈电阻: 345 Ω

产品特性

产品类型特性

功率继电器类型	标准
---------	----

电气特征

线圈/端子间绝缘初始电介质类	1500 – 2500 V, 2500 – 3000 V
打开端子间绝缘初始电介质	1500 Vrms
端子极限关合电流	40 A
端子极限连续电流	16 A
绝缘漏电类	10 – 20 mm
相邻端子间绝缘初始电介质	2500 Vrms
端子和线圈间绝缘初始电介质	2500 Vrms
端子和线圈间绝缘漏电	14.9 mm[.587 in]
端子极限断开电流	16 A
线圈励磁系统	单稳态、直流
线圈功率额定值类	1000 – 2000 mW
线圈功率额定值 (直流)	1700 mW

线圈电阻	345 Ω
线圈特性	UL 线圈绝缘类 B
线圈电压额定值	24 VDC
端子开关负载 (最小值)	100mA @ 24V
端子开关电压 (最大值)	440 VAC
端子电压额定值	28 VDC

主体特性

绝缘特性	端子和线圈间 4000 V 初始浪涌耐电压
产品重量	81 g[2.857 oz]

接触件特性

端子排列方式	3 Form C (3 CO)
端子电流类	10 – 20 A, 16 A
端子额定电流 (最大值)	16 A
端子材料	AgNi90/10
端子极数	3
端子类型	PCB-THT

机械附件

继电器安装类型	印刷电路板
---------	-------

尺寸

长度类 (机械)	30 – 40 mm, 35 – 40 mm
绝缘间隙类	2.5 – 4 mm
高度类 (机械)	50 – 60 mm
端子和线圈间绝缘间隙	4 mm[.157 in]
宽度类 (机械)	30 – 40 mm
产品宽度	38.5 mm[1.516 in]
产品长度	35.5 mm[1.398 in]
产品高度	55.5 mm[2.185 in]

使用环境

环境温度 (最大值)	60 °C[140 °F]
工作温度范围	-40 – 60 °C[-40 – 140 °F]

包装特性

封装方法	Box, Carton
------	-------------

产品合规性

如需合规文档，请访问 [TE 官网产品页面](#)。>

欧盟RoHS指令2011/65/EU	符合
欧盟ELV指令2000/53/EC	符合
中国电器电子产品有害物质限制使用管理办法（China RoHS 2，工业和信息化部携七部委2016年第32号令	没有超出阈值的受限材料
欧盟REACH法规(EC) No. 1907/2006	欧洲化学品管理局最新发布的SvHCs候选清单: 2021年1月（211） SvHCs候选清单的声明更新至: 2021年1月（211） 不含REACH SVHC
卤素含量	非低卤素 - 包含 Br 或 Cl > 900 ppm。
焊接工艺能力	波峰焊接可达到 265°C

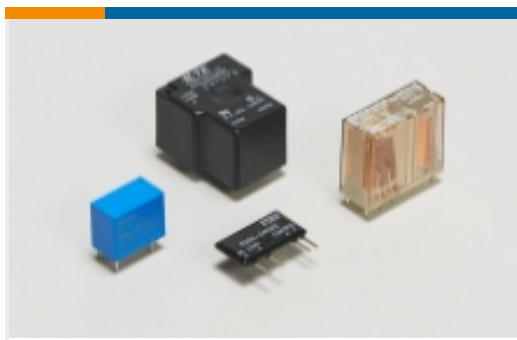
产品合规免责声明

此信息基于对供应商的合理调查以及TE对供应商提供的信息的现有认知。此信息可能发生变化。经TE确认符合欧盟RoHS的产品编号，产品均质材料中铅、六价铬、汞、PBB、PBDE、DEHP、BBP、DBP和DIBP的最大浓度不超过0.1%，镉的最大浓度不超过0.01%或符合指令2011/65/EU(RoHS2)及其修订指令规定的豁免。根据2011/65/EU指令要求电子电气产品需要进行CE标识。元器件产品通常无需进行CE标识。经TE确认符合欧盟ELV指令的产品编号，产品均质材料中，铅、六价铬和汞的最大浓度不超过0.1%，镉的最大浓度不超过0.01%（按重量计算），或符合指令2000/53/EC(ELV)附录中规定的豁免。关于欧盟REACH法规，TE目前提供的此产品编号的物品中高度关注物质（SVHC）的信息是基于欧洲化学品管理局（ECHA）最新发布的“物品中物质的要求指南”，链接如下：<https://echa.europa.eu/guidance-documents/guidance-on-reach>

配套部件

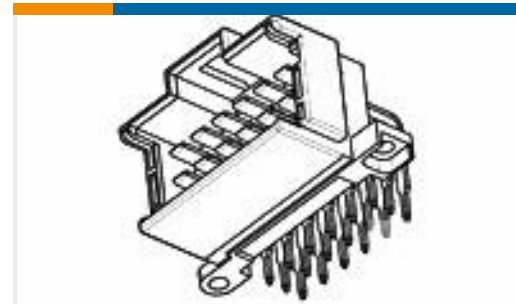
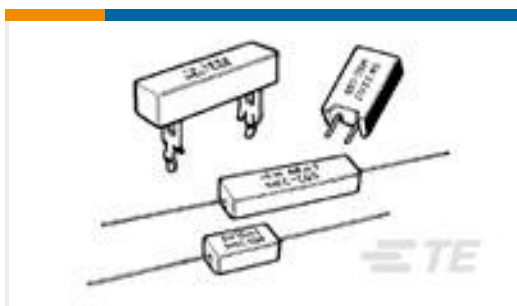


该系列中的其他产品 | [SCHRACK Power Relay RM](#)



功率继电器(53)

客户还购买了

TE 产品编号1-1625999-5
HSC100 1R5 5%TE 产品编号1-770669-1
AMPSEAL 接头TE 产品编号9-966140-2
MESSERLEISTE 15PTE 产品编号1-175196-5
DYNAMIC D-3 REC CONT/L PRE-TINTE 产品编号1-1623783-2
SQM7 470R 5% (METAL FILM)TE 产品编号1-1649357-5
RTH34024TE 产品编号1-2132415-6
EP2.5 Shrouded HDR ASSY 16P VERT
w/obossTE 产品编号1-2333149-5
DYNAMIC 1100D REC HSG 10P X
BLACK 33%GFTE 产品编号120943-5
ASSEMBLY, R/A UPM RECPT, 7 POS

文档

CAD 文件

3D PDF

3D

下载查看

[ENG_CVM_CVM_3-1415546-7_A.2d_dxf.zip](#)

英文版本

下载查看

[ENG_CVM_CVM_3-1415546-7_A.3d_igs.zip](#)



英文版本

下载查看

[ENG_CVM_CVM_3-1415546-7_A.3d_stp.zip](#)

英文版本

下载CAD文件代表我接受和同意[使用条款](#)。

数据表/目录页

[Power Relay RM2/3/7](#)

英文版本

[Industrial Relays Quick Reference Guide](#)

英文版本

[Industrial Relays Quick Reference Guide](#)

日语

[Industrial Relays Quick Reference Guide](#)

产品规格

[Definitions, Handling, Processing, Testing and Use of Relays](#)

英文版本

机构认证

[VDE 证书](#)

英文版本