

K81AB47 ✓ 有效

Kilovac

TE 内部编号 1-1618241-9

High Voltage Relays, 10kVDC Contact Voltage Rating, High Voltage Relay Contact Arrangement 1 Form A, SPST-NO, Stud Terminals, High Voltage Tabs

[在 TE 官网查看>](#)



继电器、接触器和开关 > 继电器 > 高压继电器



端子电压额定值: 10 kVDC

高压继电器端子排列方式: 1 Form A, SPST-NO

高压连接 (线圈): 螺栓端子

高压连接 (电源): 高压凸片

节能器: 不带

## 产品特性

### 产品类型特性

射频等级	是
产品类型	继电器
继电器类型	高压

### 结构特性

节能器	不带
电源开关	是

### 电气特征

端子电压额定值	10 kVDC
高压继电器电压 (最大值)	26.5 VDC
高压继电器线圈电压额定值	26.5 VDC
高压继电器线圈电阻	290 Ω

### 接触件特性

高压继电器端子排列方式	1 Form A, SPST-NO
Auxiliary Contacts	不带
高压继电器触点额定电流	30 A

### 端接特性

高压连接 (线圈)	螺栓端子
高压连接 (电源)	高压凸片

端接种类	螺柱端子
------	------

### 机械附件

高压继电器安装类型	面板安装
-----------	------

### 产品合规性

如需合规文档，请访问 [TE 官网产品页面](#)。>

欧盟RoHS指令2011/65/EU	符合
欧盟ELV指令2000/53/EC	不符合
中国电器电子产品有害物质限制使用管理办法（China RoHS 2，工业和信息化部携七部委2016年第32号令	没有超出阈值的受限材料
欧盟REACH法规(EC) No. 1907/2006	欧洲化学品管理局最新发布的SvHCs候选清单: 2021年1月（211） SvHCs候选清单的声明更新至: 2020年6月（209） 超过限值的SVHC： Not Yet Reviewed
卤素含量	低卤素 - 每种均质材料的 Br、Cl、F、I < 900 ppm。也不含 BFR/CFR/PVC
焊接工艺能力	不能采用无铅工艺

#### 产品合规免责声明

此信息基于对供应商的合理调查以及TE对供应商提供的信息的现有认知。此信息可能发生变化。经TE确认符合欧盟RoHS的产品编号，产品均质材料中铅、六价铬、汞、PBB、PBDE、DEHP、BBP、DBP和DIBP的最大浓度不超过0.1%，镉的最大浓度不超过0.01%或符合指令2011/65/EU(RoHS2)及其修订指令规定的豁免。根据2011/65/EU指令要求电子电气产品需要进行CE标识。元器件产品通常无需进行CE标识。经TE确认符合欧盟ELV指令的产品编号，产品均质材料中，铅、六价铬和汞的最大浓度不超过0.1%，镉的最大浓度不超过0.01%（按重量计算），或符合指令2000/53/EC(ELV)附录中规定的豁免。关于欧盟REACH法规，TE目前提供的此产品编号的物品中高度关注物质（SVHC）的信息是基于欧洲化学品管理局（ECHA）最新发布的“物品中物质的要求指南”，链接如下：<https://echa.europa.eu/guidance-documents/guidance-on-reach>

### 配套部件



### 客户还购买了



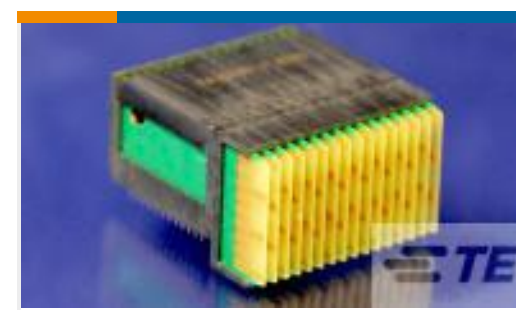
TE 产品编号2-36161-3  
TERMINAL,PIDG R IR 12 10



TE 产品编号1393154-3  
PT280024



TE 产品编号2-34113-2  
SOLIS R 22-16COMM 22-18MIL 1/4



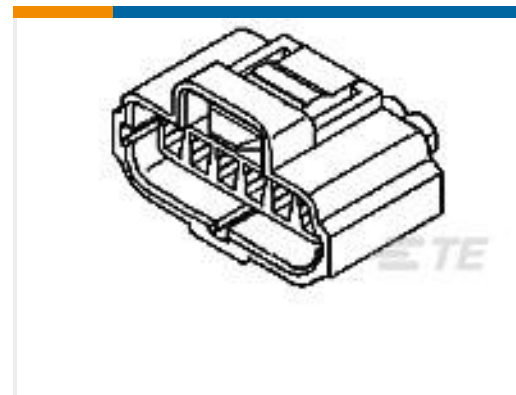
TE 产品编号1410970-3  
MULTIGIG RT T2 7RW RTM MIXED DC



TE 产品编号1618408-2  
LEV100H5CNG = CONTACTOR WITH  
AUX SPST



TE 产品编号1393212-3  
T92S7A22-208



TE 产品编号184026-1  
6 POS/4 CIRC. PLUG ASSY, KEY A



TE 产品编号ZPF00000000112817  
M39029/75-416



TE 产品编号1616031-3  
B459D=A. C. POWER CONTACTOR

## 文档

### CAD 文件

#### 3D PDF

#### 3D

#### 下载查看

[ENG\\_CVM\\_CVM\\_1-1618241-9\\_K.2d\\_dxf.zip](#)

英文版本

#### 下载查看

[ENG\\_CVM\\_CVM\\_1-1618241-9\\_K.3d\\_igs.zip](#)

英文版本

#### 下载查看

[ENG\\_CVM\\_CVM\\_1-1618241-9\\_K.3d\\_stp.zip](#)

英文版本

下载CAD文件代表我接受和同意 [使用条款](#)。

### 数据表/目录页

[5-1773450-5\\_sec7\\_K81](#)

英文版本