

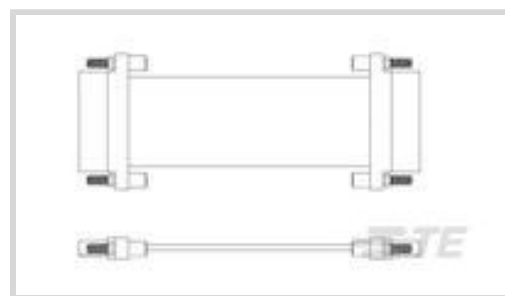
Nanonics

TE 内部编号 1-1589797-3

Microminiature & Nanominiature D Connectors, Plug, Wire-to-Board, 15 Position, 635mm [.025in] Centerline, Wire & Cable

[在 TE 官网查看>](#)

连接器 > D 形连接器 > 微型和纳米微型 D 连接器



连接器和壳体类型: 插头

连接器系统: 线到板

Number of Positions: 15

安装硬件: 不带

中心线 (间距) : 635 mm [.025 in]

产品特性

产品类型特性

产品类型	连接器
电线类型	绞线
连接器和壳体类型	插头
连接器系统	线到板
连接器和端子端接到	电线和电缆

结构特性

预装	是
Number of Positions	15

接触件特性

端子额定电流 (最大值)	1 A
--------------	-----

机械附件

安装硬件	不带
连接器安装类型	固定螺钉

壳体特性

外壳材料	铝
中心线 (间距)	635 mm [.025 in]

使用环境

工作温度范围	-200 – 200 °C[-328 – 392 °F]
--------	------------------------------

产品合规性

如需合规文档，请访问 [TE 官网产品页面](#)。>

欧盟RoHS指令2011/65/EU	符合
欧盟ELV指令2000/53/EC	符合
中国电器电子产品有害物质限制使用管理办法（China RoHS 2，工业和信息化部携七部委2016年第32号令	没有超出阈值的受限材料
欧盟REACH法规(EC) No. 1907/2006	欧洲化学品管理局最新发布的SvHCs候选清单: 2021年1月（211） SvHCs候选清单的声明更新至: 2019年7月（201） 超过限值的SVHC： Not Yet Reviewed
卤素含量	尚未进行卤素含量审核
焊接工艺能力	尚未进行焊接工艺可能性审核

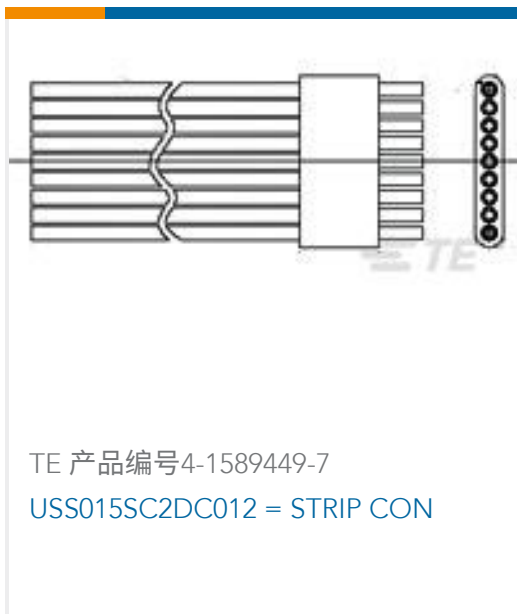
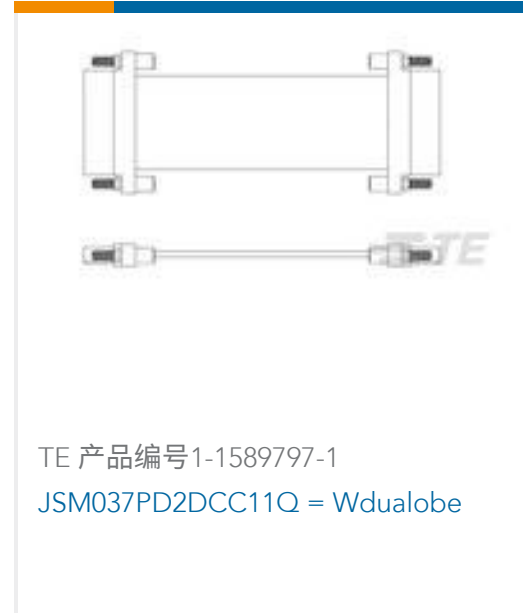
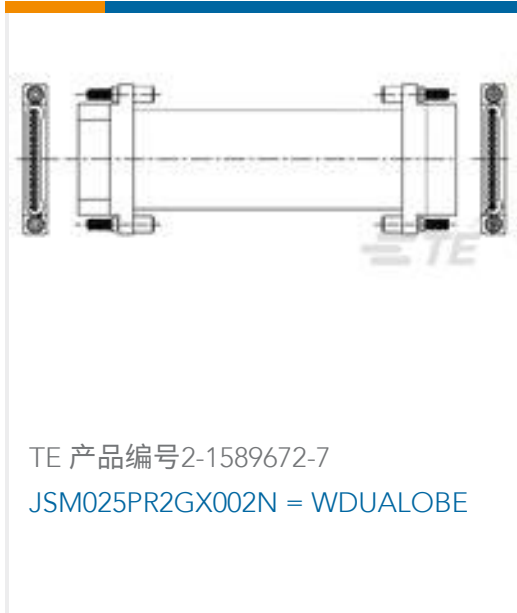
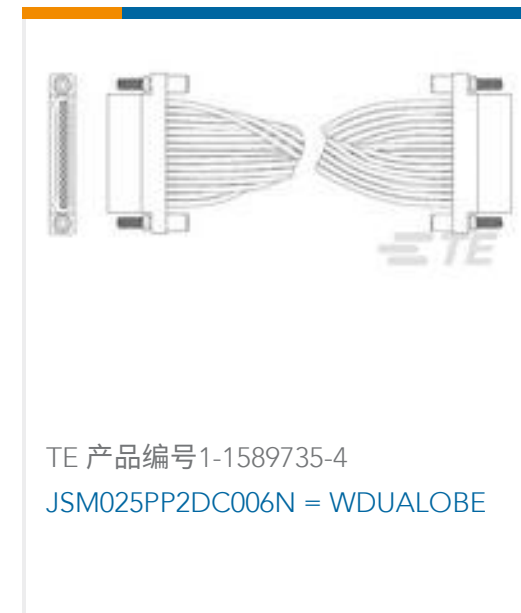
产品合规免责声明

此信息基于对供应商的合理调查以及TE对供应商提供的信息的现有认知。此信息可能发生变化。经TE确认符合欧盟RoHS的产品编号，产品均质材料中铅、六价铬、汞、PBB、PBDE、DEHP、BBP、DBP和DIBP的最大浓度不超过0.1%，镉的最大浓度不超过0.01%或符合指令2011/65/EU(RoHS2)及其修订指令规定的豁免。根据2011/65/EU指令要求电子电气产品需要进行CE标识。元器件产品通常无需进行CE标识。经TE确认符合欧盟ELV指令的产品编号，产品均质材料中，铅、六价铬和汞的最大浓度不超过0.1%，镉的最大浓度不超过0.01%（按重量计算），或符合指令2000/53/EC(ELV)附录中规定的豁免。关于欧盟REACH法规，TE目前提供的此产品编号的物品中高度关注物质（SVHC）的信息是基于欧洲化学品管理局（ECHA）最新发布的“物品中物质的要求指南”，链接如下：<https://echa.europa.eu/guidance-documents/guidance-on-reach>

配套部件



客户还购买了



文档

产品图纸

[JSM015PD2DCC04N = Wdualobe](#)

英文版本

数据表/目录页

[1589797 Nanonics Cross Reference](#)

英文版本