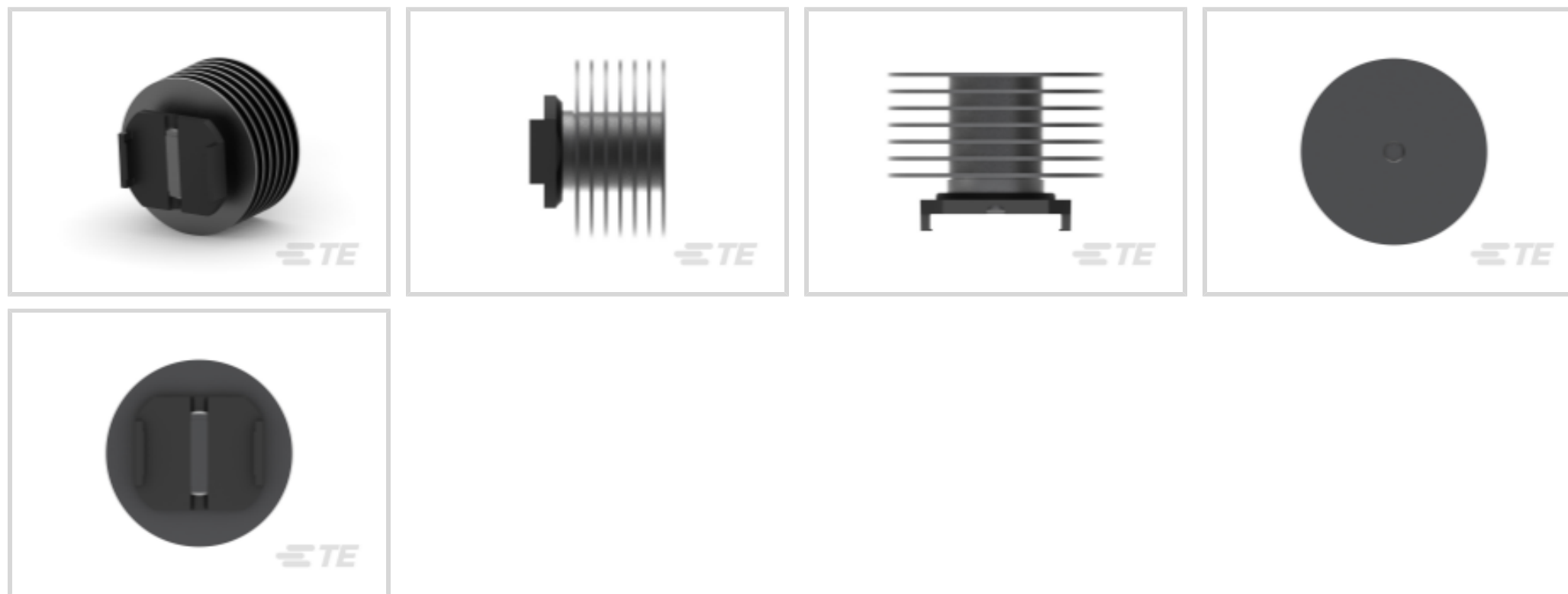




连接器 > 接口插槽 > IC 和元件插座附件 > 散热器



器件类型: BGA

散热片种类: 径向

散热片数量: 7

电源: 5 W, 10 W, 15 W

产品特性

产品类型特性

器件类型	BGA
附件类型	卡箍

结构特性

散热片数量	7
-------	---

电气特征

电源	5 W, 10 W, 15 W
----	-----------------

主体特性

散热片种类	径向
材料	铝
电镀材料	黑色阳极氧化处理

行业标准

UL 易燃性等级	UL 94V-0
----------	----------

其他

风速	0 LFM, 200 LFM, 400 LFM, 600 LFM
----	----------------------------------

注释	安装卡箍不会增加整体散热器高度。 , 散热器
----	------------------------

组件包括双支脚卡箍，部件号为 1542431-1。

产品合规性


如需合规文档，请访问 [TE 官网产品页面](#)。>

欧盟RoHS指令2011/65/EU	符合
欧盟ELV指令2000/53/EC	符合
中国电器电子产品有害物质限制使用管理办法（China RoHS 2，工业和信息化部携七部委2016年第32号令	没有超出阈值的受限材料
欧盟REACH法规(EC) No. 1907/2006	欧洲化学品管理局最新发布的SvHCs候选清单: 2021年1月（211） 尚未进行合规性审核
卤素含量	低卤素 - 每种均质材料的 Br、Cl、F、I < 900 ppm。也不含 BFR/CFR/PVC
焊接工艺能力	不适合采用焊接工艺

产品合规免责声明

此信息基于对供应商的合理调查以及TE对供应商提供的信息的现有认知。此信息可能发生变化。经TE确认符合欧盟RoHS的产品编号，产品均质材料中铅、六价铬、汞、PBB、PBDE、DEHP、BBP、DBP和DIBP的最大浓度不超过0.1%，镉的最大浓度不超过0.01%或符合指令2011/65/EU(RoHS2)及其修订指令规定的豁免。根据2011/65/EU指令要求电子电气产品需要进行CE标识。元器件产品通常无需进行CE标识。经TE确认符合欧盟ELV指令的产品编号，产品均质材料中，铅、六价铬和汞的最大浓度不超过0.1%，镉的最大浓度不超过0.01%（按重量计算），或符合指令2000/53/EC(ELV)附录中规定的豁免。关于欧盟REACH法规，TE目前提供的此产品编号的物品中高度关注物质（SVHC）的信息是基于欧洲化学品管理局（ECHA）最新发布的“物品中物质的要求指南”，链接如下：<https://echa.europa.eu/guidance-documents/guidance-on-reach>

配套部件

 <p>TE 产品编号 2-1571552-2 808-AG11D-ESL-LF=800 DIP,GF/SN</p>	<p>TE 产品编号 1542252-2 HTS654-2=HS PLTD</p>	<p>TE 产品编号 1542431-1 HTS99-2U=21MM ULTEM MTG CLIP</p>	<p>TE 产品编号 1542891-1 DIA 0.500" INTERFACE</p>
---	---	---	---

该系列中的其他产品 | CGS HS



FFC 连接器(1)



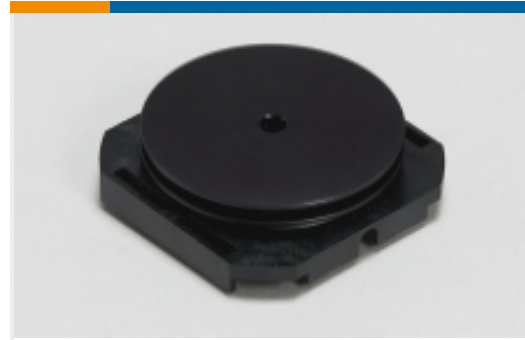
RJ45 连接器(1)



卡边缘连接器壳体(2)



插头和插座照明连接器附件(1)



散热器(18)



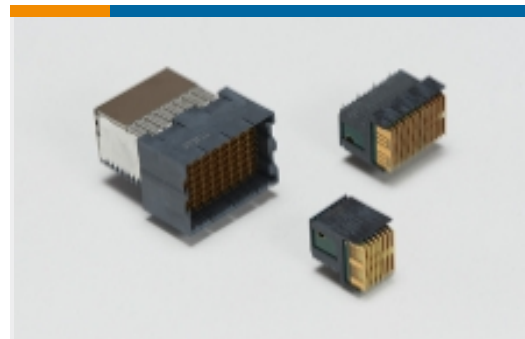
机箱安装电阻器(535)



汽车连接器护套(2)

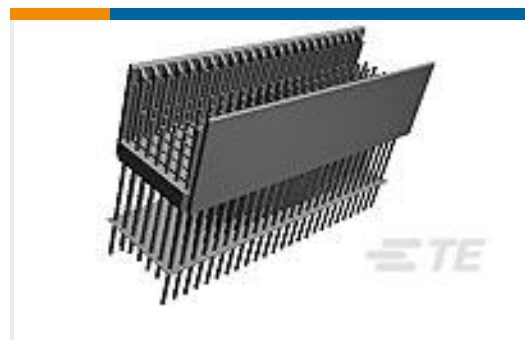


线到板连接器组件和护套(2)

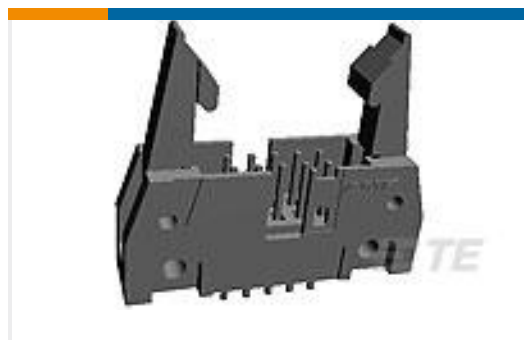


高速背板连接器(11)

客户还购买了



TE 产品编号188256-1
2MMHM PIN HDR B MOD 175P-7ROW



TE 产品编号499160-2
014 UNIV HDR SP 4S 30DP STD L2



TE 产品编号6-5179230-6
0.8FH,P08H.5,140,08/Sn,TU,SC



TE 产品编号YDTS26Z11-35SBV001
PLUG ASSY



TE 产品编号104809-8
09 MTE HDR SRST LATCH W/HLDWN



TE 产品编号2007874-3
IMP100S,H,V6P10C,LG,REW46,5,5



TE 产品编号2149984-3
IMP100S,H,V4P6C,UG,DEW46,5,5



TE 产品编号5-1542007-9
29MM HS ASSY ULTEM CLIP



文档

产品图纸

[HTS654-U=21MM HS ASSY A-TEMP C](#)

英文版本

CAD 文件

[3D PDF](#)

3D

[下载查看](#)

[ENG_CVM_CVM_7-1542003-9_D.2d_dxf.zip](#)

英文版本

[下载查看](#)

[ENG_CVM_CVM_7-1542003-9_D.3d_igs.zip](#)

英文版本

[下载查看](#)

[ENG_CVM_CVM_7-1542003-9_D.3d_stp.zip](#)

英文版本

下载CAD文件代表我接受和同意[使用条款](#)。