



端子 and 接头 > 接头



接头产品类型: SolderSleeve

端子和接头类型: 接头

Wire Size: .14 – .05 mm²

Sealable: 否

产品特性

产品类型特性

接头产品类型	SolderSleeve
Sealable	否
接头导线/电缆类型	绞线, 绞线
Insulated	Yes

接触件特性

端子和接头类型	接头
---------	----

尺寸

Wire Size	.14 – .05 mm ²
接头电线绝缘直径 (最大值)	1.4 mm[.06 in]
接头总长	11.3 mm[.44 in]

使用环境

绝缘要求	完全绝缘
工作温度范围	-55 – 150 °C[-67 – 302 °F]

产品合规性

如需合规文档, 请访问 [TE 官网产品页面](#)。>

欧盟RoHS指令2011/65/EU	不符合
欧盟ELV指令2000/53/EC	不符合
中国电器电子产品有害物质限制使用管理办法 (China RoHS 2, 工业和信息化部携七部委2016年第32号令)	受限材料超出阈值



欧盟REACH法规(EC) No. 1907/2006

欧洲化学品管理局最新发布的SvHCs候选清单: 2021年1月 (211)

SvHCs候选清单的声明更新至: 2021年1月 (211)

超过限值的SVHC:

Pb (36% in Solder)

物品安全使用说明:
使用本产品时不要进食、饮水或吸烟。作业后彻底清洗。如果可能, 请回收再利用, 如需废弃处置, 请遵守当地有关法规。

卤素含量

不含 BFR/CFR/PVC - 但其他来源中的 Br 或 Cl > 900 ppm。

焊接工艺能力

不适合采用焊接工艺

产品合规免责声明

此信息基于对供应商的合理调查以及TE对供应商提供的信息的现有认知。此信息可能发生变化。经TE确认符合欧盟RoHS的产品编号, 产品均质材料中铅、六价铬、汞、PBB、PBDE、DEHP、BBP、DBP和DIBP的最大浓度不超过0.1%, 镉的最大浓度不超过0.01%或符合指令2011/65/EU(RoHS2)及其修订指令规定的豁免。根据2011/65/EU指令要求电子电气产品需要进行CE标识。元器件产品通常无需进行CE标识。经TE确认符合欧盟ELV指令的产品编号, 产品均质材料中, 铅、六价铬和汞的最大浓度不超过0.1%, 镉的最大浓度不超过0.01% (按重量计算), 或符合指令2000/53/EC(ELV)附录中规定的豁免。关于欧盟REACH法规, TE目前提供的此产品编号的物品中高度关注物质(SVHC)的信息是基于欧洲化学品管理局(ECHA)最新发布的“物品中物质的要求指南”, 链接如下: <https://echa.europa.eu/guidance-documents/guidance-on-reach>

配套部件



TE 产品编号 CJ2087-000
HL2010E-KIT-120V

客户还购买了



TE 产品编号 3162333002
55A1131-26-2/4/6-9



TE 产品编号 897141-000
ST18-3-55-24-90



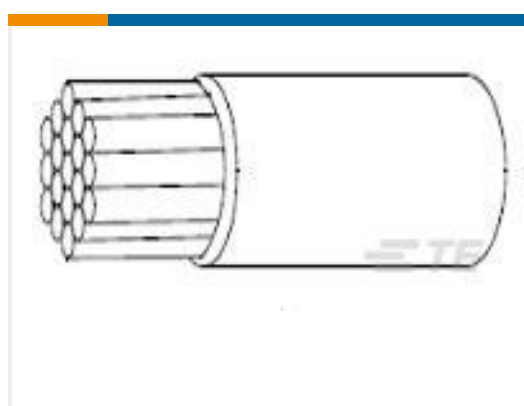
TE 产品编号 1577960-1
TERMINAL, PEEK PIDG STRATO, 24-22 AWG



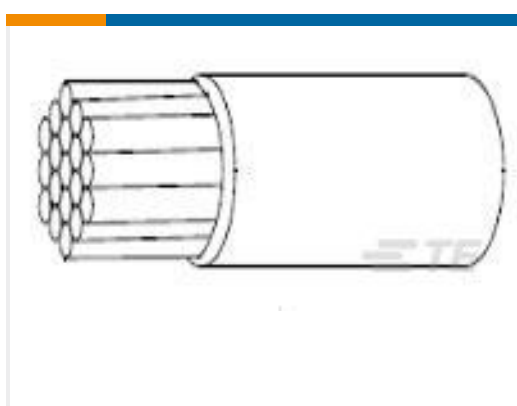
TE 产品编号 2007790-1
IMP100S,H,V3P10C,UG,DEW39,4.5



TE 产品编号2161143002
55A0114-20-9



TE 产品编号2908823004
55M0411-28-9



TE 产品编号3169093003
55M0411-30-9

文档

产品图纸

[W-040-04](#)

英文版本

数据表/目录页

[Raychem Electrical Interconnect Products](#)

英文版本

产品规格

[产品规格](#)

英文版本