

D-110-0062 ✓ 有效

Raychem

TE 内部编号 625256-000

Splices, SolderSleeve, Splice, 30AWG Wire Size, .05mm² Wire Size, SolderSleeve Wire Terminator, Splice Overall Length .63 in [16 mm], Box, Open Barrel

[在 TE 官网查看>](#)



端子和接头 > 接头



接头产品类型: SolderSleeve

端子和接头类型: 接头

Wire Size: .05 mm²

Sealable: 否

产品特性

产品类型特性

接头产品类型	SolderSleeve
Sealable	否
接头类型	焊接套管导线端接器
锯齿	否
接头压线筒类型	开式压线筒
接头导线/电缆类型	同轴电缆
Insulated	Yes

主体特性

绝缘套管材料	聚氟乙烯
单件重量	1 g
绝缘材料	热收缩辐照交联改性聚偏二氟乙烯

接触件特性

端子和接头类型	接头
---------	----

端接特性

端接方法	焊接
------	----

机械附件

带导线绝缘	不带
-------	----

尺寸



外径	1.52 mm
内径 (已恢复)	.64 mm [.025 in]
Wire Size	.05 mm ²
接头总长	16 mm [.63 in]

使用环境

绝缘要求	完全绝缘
------	------

操作/应用

重载	否
----	---

行业标准

符合政府资质的接头	否
-----------	---

包装特性

封装数量	500
接头包装方式	盒

其他

压线筒颜色	透明蓝
-------	-----

产品合规性

如需合规文档，请访问 [TE 官网产品页面](#)。>

欧盟RoHS指令2011/65/EU	不符合
欧盟ELV指令2000/53/EC	不符合
中国电器电子产品有害物质限制使用管理办法 (China RoHS 2, 工业和信息化部携七部委2016年第32号令)	受限材料超出阈值
欧盟REACH法规(EC) No. 1907/2006	<p>欧洲化学品管理局最新发布的SvHCs候选清单: 2021年1月 (211)</p> <p>SvHCs候选清单的声明更新至: 2021年1月 (211)</p> <p>超过限值的SVHC:</p> <p>Pb (37% in Solder)</p> <p>物品安全使用说明: 使用本产品时不要进食、饮水或吸烟。作业后彻底清洗。如果可能，请回收再利用，如需废弃处置，请遵守当地有关法规。</p>
卤素含量	不含 BFR/CFR/PVC - 但其他来源中的 Br或 Cl > 900 ppm。
焊接工艺能力	不适合采用焊接工艺

产品合规免责声明

此信息基于对供应商的合理调查以及TE对供应商提供的信息的现有认知。此信息可能发生变化。经TE确认符合欧盟RoHS的产品编号，产品均质材料中铅、六价铬、汞、PBB、PBDE、DEHP、BBP、DBP和DIBP的最大浓度不超过0.1%，镉的最大

浓度不超过 0.01%或符合指令2011/65/EU(RoHS2)及其修订指令规定的豁免。根据2011/65/EU 指令要求电子电气产品需要进行 CE 标识。元器件产品通常无需进行CE 标识。经 TE 确认符合欧盟 ELV 指令的产品编号，产品均质材料中，铅、六价铬和汞的最大浓度不超过0.1%，镉的最大浓度不超过 0.01%（按重量计算），或符合指令 2000/53/EC (ELV) 附录中规定的豁免。关于欧盟REACH法规，TE 目前提供的此产品编号的物品中高度关注物质（SVHC）的信息是基于欧洲化学品管理局（ECHA）最新发布的“物品中物质的要求指南”，链接如下：<https://echa.europa.eu/guidance-documents/guidance-on-reach>

配套部件

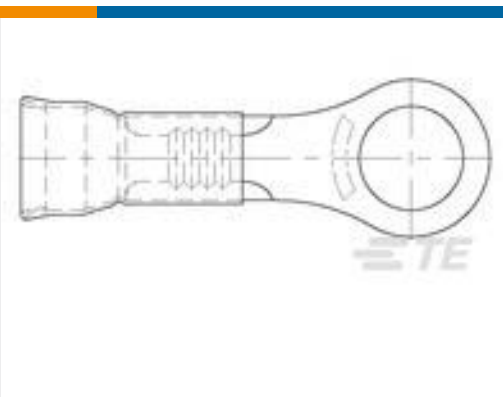


TE 产品编号 CJ2087-000
HL2010E-KIT-120V

客户还购买了



TE 产品编号 1532172-9
M83513/04-B13N, MCKS-N1-B-15S6G1-72.0



TE 产品编号 1958447-1
STRATO-THERM,DG,RT,HR,26-22 AWG,#2, NI



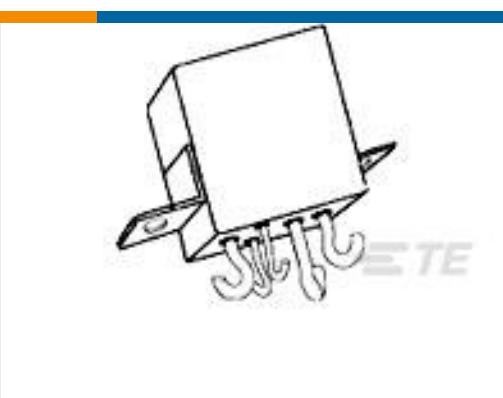
TE 产品编号 5-1618400-3
CAP202ASBND=RELAY, DPST-NO



TE 产品编号 625256N002
D-110-0062CS2879



TE 产品编号 YDIV46E13-04PAC003
PLUG ASSY



TE 产品编号 1-1617748-7
FCA-125-11=M6106/19-011



TE 产品编号 1-1617038-0
HMB1131G01L = M39016/22-014L



TE 产品编号 7-1437572-2
TPF11CGRA0=SW P/B NOR-OPEN

文档

产品图纸

[D-110-0062](#)

英文版本

数据表/目录页

[1654025_Sec8_B-155_CWT_D-110_D-1744](#)

英文版本

[Raychem Electrical Interconnect Products](#)

英文版本

