

D-110-0214 ✓ 有效

Raychem

TE 内部编号 913865-000

Splices, SolderSleeve Wire Splice, Splice, .02 Splice Wire Insulation

Diameter (Max) .51 Splice Wire Insulation Diameter (Max), 75 –

200CMA Wire Size

[在 TE 官网查看>](#)



端子和接头 > 接头



接头产品类型: 焊接套管导线接头

端子和接头类型: 接头

Sealable: 否

接头电线绝缘直径 (最大值) : .51 mm [.02 in]

线径: 75 – 200 CMA

产品特性

产品类型特性

接头产品类型	焊接套管导线接头
Sealable	否
接头类型	内嵌式对接
锯齿	否
接头压线筒类型	闭式压线筒
接头导线/电缆类型	绝缘导线
Insulated	Yes

主体特性

单件重量	1 g
------	-----

接触件特性

端子和接头类型	接头
---------	----

端接特性

端接方法	焊接
------	----

尺寸

内径 (已恢复)	.3 mm[.013 in]
接头电线绝缘直径 (最大值)	.51 mm[.02 in]
线径	75 – 200 CMA
接头总长	6.4 mm[.25 in]

使用环境

绝缘要求	完全绝缘
流体阻力	防溅

操作/应用

重载	否
----	---

行业标准

符合政府资质的接头	否
-----------	---

包装特性

封装数量	1000
接头包装方式	盒

产品合规性

如需合规文档，请访问 [TE 官网产品页面](#)。>

欧盟RoHS指令2011/65/EU	不符合
欧盟ELV指令2000/53/EC	不符合
中国电器电子产品有害物质限制使用管理办法（China RoHS 2，工业和信息化部携七部委2016年第32号令	受限材料超出阈值
欧盟REACH法规(EC) No. 1907/2006	欧洲化学品管理局最新发布的SvHCs候选清单: 2021年1月（211） SvHCs候选清单的声明更新至: 2021年1月（211） 超过限值的SVHC： Pb (37% in Solder) <small>物品安全使用说明： 使用本产品时不要进食、饮水或吸烟。作业后彻底清洗。如果可能，请回收再利用，如需废弃处置，请遵守当地有关法规。</small>
卤素含量	不含 BFR/CFR/PVC - 但其他来源中的 Br 或 Cl > 900 ppm。
焊接工艺能力	不适合采用焊接工艺

产品合规免责声明

此信息基于对供应商的合理调查以及TE对供应商提供的信息的现有认知。此信息可能发生变化。经TE确认符合欧盟RoHS的产品编号，产品均质材料中铅、六价铬、汞、PBB、PBDE、DEHP、BBP、DBP和DIBP的最大浓度不超过0.1%，镉的最大浓度不超过0.01%或符合指令2011/65/EU(RoHS2)及其修订指令规定的豁免。根据2011/65/EU指令要求电子电气产品需要进行CE标识。元器件产品通常无需进行CE标识。经TE确认符合欧盟ELV指令的产品编号，产品均质材料中，铅、六价铬和汞的最大浓度不超过0.1%，镉的最大浓度不超过0.01%（按重量计算），或符合指令2000/53/EC(ELV)附录中规定的豁免。关于欧盟REACH法规，TE目前提供的此产品编号的物品中高度关注物质(SVHC)的信息是基于欧洲化学品管理局(ECHA)最新发布的“物品中物质的要求指南”，链接如下：<https://echa.europa.eu/guidance-documents/guidance-on-reach>

配套部件

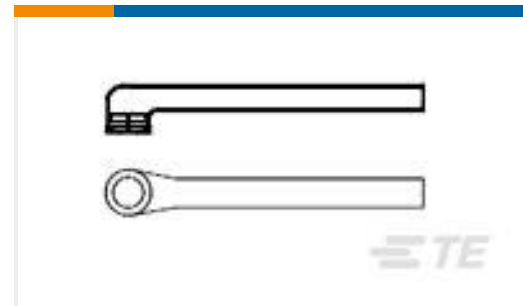


TE 产品编号 CJ2087-000
HL2010E-KIT-120V

客户还购买了



TE 产品编号2040910-1
SEMI-HARD TRAY ASSY DDR 200P
VERTICAL



TE 产品编号494023-000
222D211-3/42-0



TE 产品编号YDTS20F15-05SNV001
RECP ASSY



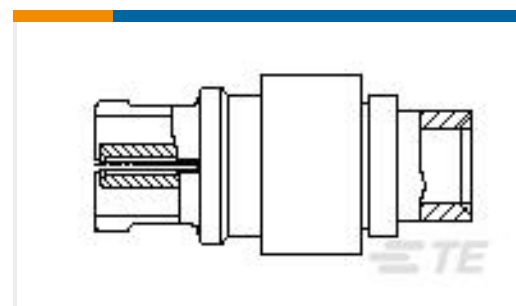
TE 产品编号5225608-4
SMA BULKHEAD JACK



TE 产品编号625268-000
D-110-0071



TE 产品编号206794-2
PIN CONTACT,SZ 20,AMPLIMITE



TE 产品编号1757642-1
SCD SMPM JACK .047 S/R

文档

产品图纸

D-110-0214

英文版本

数据表/目录页

1654025_Sec8_B-155_CWT_D-110_D-1744

英文版本

Raychem Electrical Interconnect Products

英文版本